

Knebelschalter, beleuchtbar, 22 mm, rund, Kunststoff, rot, Knebel, kurz, 3 Schaltstellungen I>O<II, tastend, Schaltwinkel 2x45°, 10:30h/12h/13:30h



Produkt-Markename	SIRIUS ACT
Produkt-Bezeichnung	Knebelschalter
Ausführung des Produkts	Betätigungs-/Meldeelement
Produkttyp-Bezeichnung	3SU1
Gehäuse	
Anzahl der Befehlsstellen	1
Betätigungselement	
Ausführung des Betätigungselements	Knebel, kurz
Funktionsweise des Betätigungselements	tastend, 2x45° (10:30h/12h/13:30h), Rückzug beiderseits
Produkterweiterung optional Leuchtmittel	Ja
Farbe des Betätigungselements	rot
Material des Betätigungselements	Kunststoff
Form des Betätigungselements	Knebel
Außendurchmesser des Betätigungselements	32,3 mm
Anzahl der Schaltstellungen	3
Schaltwinkel	
• nach rechts	45°
• nach links	45°

Frontring	
Produktbestandteil Frontring	Ja
Ausführung des Frontrings	standard
Material des Frontrings	Kunststoff
Farbe des Frontrings	schwarz

Allgemeine technische Daten	
Schutzart IP	IP66, IP67, IP69(IP69K)
Schutzart NEMA	NEMA 1, 2, 3, 3R, 4, 4X, 12, 13
Schockfestigkeit	<ul style="list-style-type: none"> gemäß IEC 60068-2-27 für Bahnanwendungen gemäß DIN EN 61373
Schalthäufigkeit maximal	1 800 1/h
mechanische Lebensdauer (Schaltspiele)	<ul style="list-style-type: none"> typisch
Referenzkennzeichen gemäß IEC 81346-2:2009	S
Referenzkennzeichen gemäß DIN EN 61346-2	S

Sicherheitsrelevante Kenngrößen	
B10-Wert	<ul style="list-style-type: none"> bei hoher Anforderungsrate gemäß SN 31920
Anteil gefahrbringender Ausfälle	<ul style="list-style-type: none"> bei niedriger Anforderungsrate gemäß SN 31920 bei hoher Anforderungsrate gemäß SN 31920
Ausfallrate [FIT]	<ul style="list-style-type: none"> bei niedriger Anforderungsrate gemäß SN 31920
T1-Wert für Proof-Test Intervall oder Gebrauchsdauer gemäß IEC 61508	

Umgebungsbedingungen	
Umgebungstemperatur	<ul style="list-style-type: none"> während Betrieb während Lagerung
Umweltkategorie während Betrieb gemäß IEC 60721	

Einbau/ Befestigung/ Abmessungen	
Höhe	32,3 mm
Breite	32,3 mm
Form der Einbauöffnung	rund
Einbaudurchmesser	22,3 mm
positive Toleranz des Einbaudurchmessers	0,4 mm
Einbauhöhe	28,8 mm
Einbaubreite	32,3 mm

Einbautiefe

25,4 mm

Approbationen/Zertifikate

allgemeine Produktzulassung

Konformitätserklärung

Prüfbescheinigungen



CSA



UL



EG-Konf.

[Sonstige](#)

[spezielle Prüfbescheinigungen](#)

Prüfbescheinigungen

Marine / Schiffbau

[Typprüfbescheinigung/Werkszeugnis](#)



ABS



LRS



PRS



RINA



RMRS

Marine / Schiffbau

Sonstige



DNVGL.COM/AF

[Bestätigungen](#)

Weitere Informationen

Information- and Downloadcenter (Kataloge, Broschüren,...)

<http://www.siemens.de/industrial-controls/catalogs>

Industry Mall (Online-Bestellsystem)

<https://mall.industry.siemens.com/mall/de/de/Catalog/product?mfb=3SU1002-2BM20-0AA0>

CAX-Online-Generator

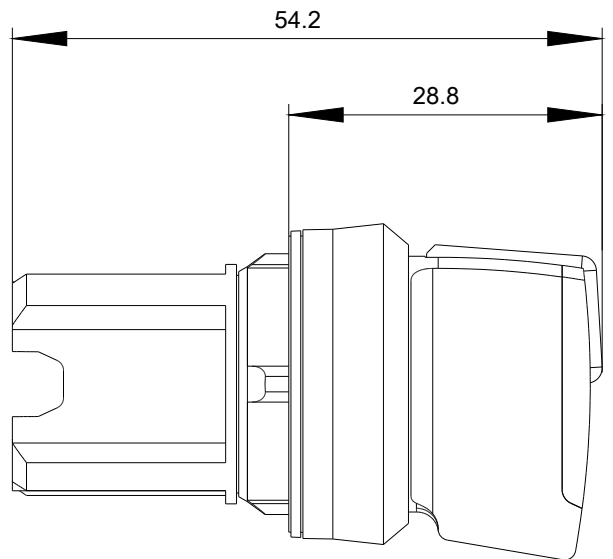
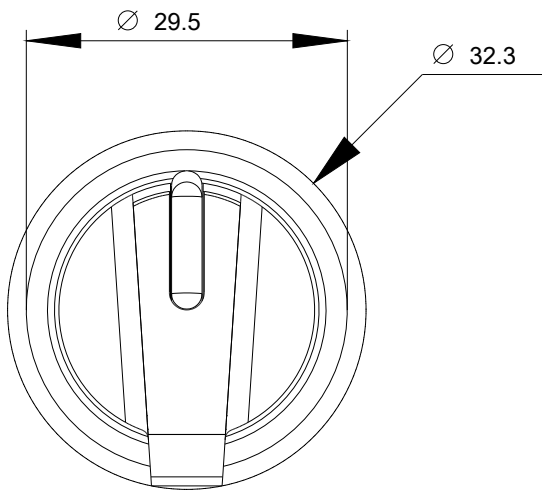
<http://support.automation.siemens.com/WW/CAXorder/default.aspx?lang=de&mfb=3SU1002-2BM20-0AA0>

Service&Support (Handbücher, Betriebsanleitungen, Zertifikate, Kennlinien, FAQs,...)

<https://support.industry.siemens.com/cs/ww/de/ps/3SU1002-2BM20-0AA0>

Bilddatenbank (Produktfotos, 2D-Maßzeichnungen, 3D-Modelle, Geräteschaltpläne, EPLAN Makros, ...)

http://www.automation.siemens.com/bilddb/cax_de.aspx?mfb=3SU1002-2BM20-0AA0&lang=de



letzte Änderung:

03.06.2019