

Drucktaster, 22 mm, rund, Kunststoff, grün, Druckknopf, flach, tastend, mit Halter 1S, Schraubanschluss



| | |
|---|--|
| Produkt-Markename | SIRIUS ACT |
| Produkt-Bezeichnung | Drucktaster |
| Ausführung des Produkts | Komplettgerät |
| Produkttyp-Bezeichnung | 3SU1 |
| Hersteller-Artikelnummer | |
| <ul style="list-style-type: none"> • 1 des mitgelieferten Kontaktmoduls • des mitgelieferten Halters • des mitgelieferten Betätigers | 3SU1400-1AA10-1BA0 3SU1500-0AA10-0AA0 3SU1000-0AB40-0AA0 |
| Anzahl der Befehlsstellen | 1 |

| Betätigungselement | |
|---|-------------------|
| Ausführung des Betätigungselements | Druckknopf, flach |
| Funktionsweise des Betätigungselements | tastend |
| Produkterweiterung optional Leuchtmittel | Nein |
| Farbe | |
| <ul style="list-style-type: none"> • des Betätigungselements | grün |
| Material des Betätigungselements | Kunststoff |
| Form des Betätigungselements | rund |
| Außendurchmesser des Betätigungselements | 29,45 mm |
| Anzahl der Kontaktmodule | 1 |

| Frontring | |
|------------------------------|------------|
| Produktbestandteil Frontring | Ja |
| Ausführung des Frontrings | Standard |
| Material des Frontrings | Kunststoff |
| Farbe des Frontrings | schwarz |

| Halter | |
|----------------------|------------|
| Material des Halters | Kunststoff |

| Anzeige | |
|-----------------------|---|
| Anzahl der LED Module | 0 |

Allgemeine technische Daten

| | |
|--|--|
| Produktfunktion | |
| • Zwangsöffnung | Nein |
| Produktbestandteil | |
| • Leuchtmittel | Nein |
| Isolationsspannung | |
| • Bemessungswert | 500 V |
| Verschmutzungsgrad | 3 |
| Spannungsart | |
| • der Betriebsspannung | AC/DC |
| Stoßspannungsfestigkeit Bemessungswert | 6 kV |
| Schutzart IP | IP66, IP67, IP69(IP69K) |
| • der Anschlussklemme | IP20 |
| Schutzart NEMA | NEMA 1, 2, 3, 3R, 4, 4X, 12, 13 |
| Schockfestigkeit | |
| • gemäß IEC 60068-2-27 | Sinushalbwelle 50g / 11 ms |
| • für Bahnanwendungen gemäß DIN EN 61373 | Kategorie 1, Klasse B |
| Schalzhäufigkeit maximal | 3 600 1/h |
| mechanische Lebensdauer (Schaltspiele) | |
| • typisch | 10 000 000 |
| elektrische Lebensdauer (Schaltspiele) | |
| • typisch | 10 000 000 |
| thermischer Strom | 10 A |
| Referenzkennzeichen gemäß IEC 81346-2:2009 | S |
| Referenzkennzeichen gemäß DIN EN 61346-2 | S |
| Dauerstrom des Leitungsschutzschalters C-Charakteristik | 10 A; für einen Kurzschlussstrom kleiner 400 A |
| Dauerstrom des DIAZED-Sicherungseinsatzes flink | 10 A |
| Dauerstrom des DIAZED-Sicherungseinsatzes gG | 10 A |
| Betriebsspannung | |
| • bei AC | |
| — bei 50 Hz Bemessungswert | 5 ... 500 V |

| | |
|----------------------------|-------------|
| — bei 60 Hz Bemessungswert | 5 ... 500 V |
| • bei DC | |
| — Bemessungswert | 5 ... 500 V |

Leistungselektronik

| | |
|-------------------------------|--|
| Kontaktzuverlässigkeit | Eine Fehlschaltung pro 100 Mio. (17 V, 5 mA), Eine Fehlschaltung pro 10 Mio. (5 V, 1 mA) |
|-------------------------------|--|

Hilfsstromkreis

| | |
|--|-----------------|
| Ausführung des Kontakts der Hilfskontakte | Silberlegierung |
| Anzahl der Öffner für Hilfskontakte | 0 |
| Anzahl der Schließer für Hilfskontakte | 1 |
| Anzahl der Wechsler | |
| • für Hilfskontakte | 0 |

Anschlüsse/Klemmen

| | |
|--|------------------------------------|
| Ausführung des elektrischen Anschlusses | |
| • der Module und Zubehör | Schraubanschluss |
| Art der anschließbaren Leiterquerschnitte | |
| • eindrätig mit Aderendbearbeitung | 2x (0,5 ... 0,75 mm ²) |
| • eindrätig ohne Aderendbearbeitung | 2x (1,0 ... 1,5 mm ²) |
| • feindrätig mit Aderendbearbeitung | 2x (0,5 ... 1,5 mm ²) |
| • feindrätig ohne Aderendbearbeitung | 2x (1,0 ... 1,5 mm ²) |
| • bei AWG-Leitungen | 2x (18 ... 14) |
| Anzugsdrehmoment der Schrauben im Halter | 1 ... 1,2 N·m |
| Anzugsdrehmoment | |
| • bei Schraubanschluss | 0,8 ... 0,9 N·m |

Umgebungsbedingungen

| | |
|---|---|
| Umgebungstemperatur | |
| • während Betrieb | -25 ... +70 °C |
| • während Lagerung | -40 ... +80 °C |
| Umweltkategorie während Betrieb gemäß IEC 60721 | 3M6, 3S2, 3B2, 3C3, 3K6 (bei relativer Luftfeuchtigkeit von 10 ... 95 %, keine Betauung im Betrieb erlaubt für alle Geräte hinter der Fronttafel) |

Einbau/ Befestigung/ Abmessungen

| | |
|---|-------------------------|
| Befestigungsart | Frontbefestigung |
| • der Module und Zubehör | Frontplattenbefestigung |
| Höhe | 40 mm |
| Breite | 30 mm |
| Form der Einbauöffnung | rund |
| Einbaudurchmesser | 22,3 mm |
| positive Toleranz des Einbaudurchmessers | 0,4 mm |
| Einbauhöhe | 11 mm |
| Einbaubreite | 29,5 mm |

Einbautiefe

49,7 mm

Approbationen/Zertifikate

allgemeine Produktzulassung



CCC



CSA



UL



EG-Konf.

[Sonstige](#)

Prüfbescheinigungen

[spezielle Prüfbescheinigungen](#)

[Typprüfbescheinigung/Werkszeugnis](#)



ABS



LRS



PRS



RINA

Marine / Schiffbau

Marine / Schiffbau



RMRS



DNVGL.COM/AF

Sonstige

[Bestätigungen](#)

Weitere Informationen

Information- and Downloadcenter (Kataloge, Broschüren,...)

<http://www.siemens.de/industrial-controls/catalogs>

Industry Mall (Online-Bestellsystem)

<https://mall.industry.siemens.com/mall/de/de/Catalog/product?mlfb=3SU1100-0AB40-1BA0>

CAX-Online-Generator

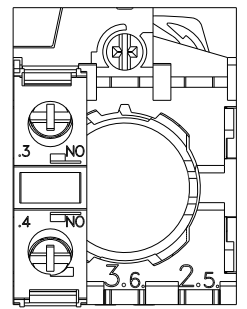
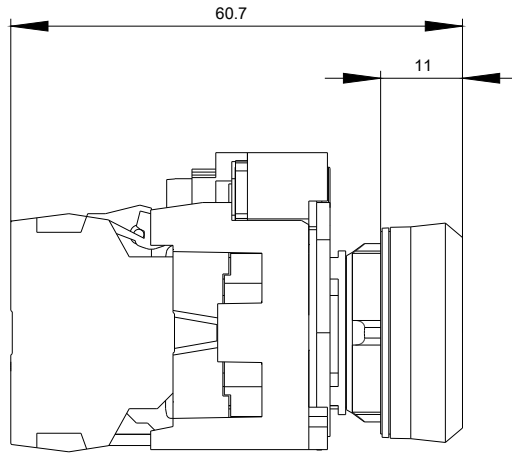
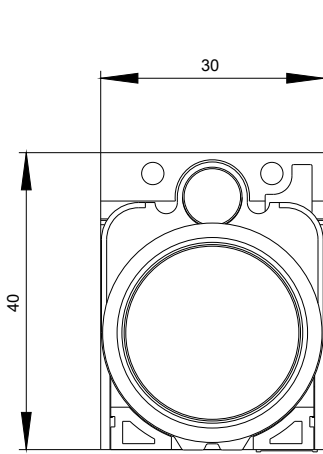
<http://support.automation.siemens.com/WW/CAXorder/default.aspx?lang=de&mlfb=3SU1100-0AB40-1BA0>

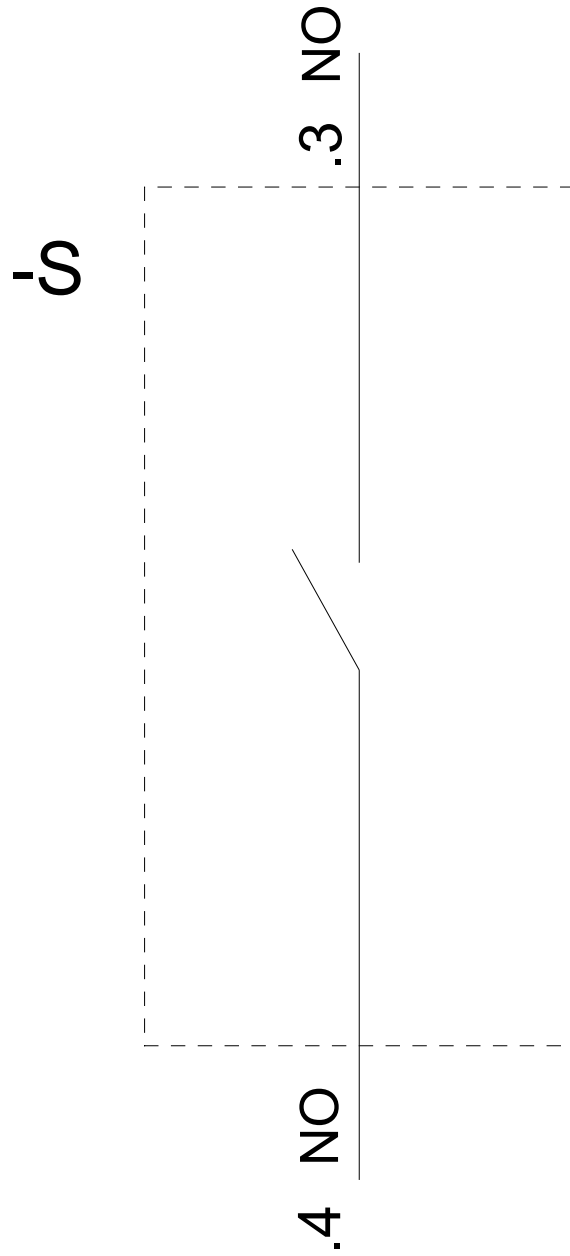
Service&Support (Handbücher, Betriebsanleitungen, Zertifikate, Kennlinien, FAQs,...)

<https://support.industry.siemens.com/cs/ww/de/ps/3SU1100-0AB40-1BA0>

Bilddatenbank (Produktfotos, 2D-Maßzeichnungen, 3D-Modelle, Geräteschaltpläne, EPLAN Makros, ...)

http://www.automation.siemens.com/bilddb/cax_de.aspx?mlfb=3SU1100-0AB40-1BA0&lang=de





letzte Änderung:

13.05.2019