

Knebelschalter, beleuchtbar, 22 mm, rund, Kunststoff, grün, Knebel, kurz, 2 Schaltstellungen O-I, verrastend, Schaltwinkel 90°, 10:30h/13:30h



Produkt-Markename	SIRIUS ACT
Produkt-Bezeichnung	Knebelschalter
Ausführung des Produkts	Betätigungs-/Meldeelement
Produkttyp-Bezeichnung	3SU1

Gehäuse

Anzahl der Befehlsstellen	1
---------------------------	---

Betätigungselement

Ausführung des Betätigungselements	Knebel, kurz
Funktionsweise des Betätigungselements	verrastend, 90° (10:30h/13:30h)
Produkterweiterung optional Leuchtmittel	Ja
Farbe des Betätigungselements	grün
Material des Betätigungselements	Kunststoff
Form des Betätigungselements	Knebel
Außendurchmesser des Betätigungselements	32,3 mm
Anzahl der Schaltstellungen	2
Schaltwinkel	90°
<ul style="list-style-type: none"> nach rechts 	90°

Frontring

Produktbestandteil Frontring	Ja
Ausführung des Frontrings	standard
Material des Frontrings	Kunststoff
Farbe des Frontrings	schwarz

Allgemeine technische Daten

Schutzart IP	IP66, IP67, IP69(IP69K)
Schutzart NEMA	NEMA 1, 2, 3, 3R, 4, 4X, 12, 13
Schockfestigkeit	Sinushalbwelle 50g / 11 ms
<ul style="list-style-type: none"> gemäß IEC 60068-2-27 für Bahnanwendungen gemäß DIN EN 61373 	Kategorie 1, Klasse B
Schalzhäufigkeit maximal	1 800 1/h
mechanische Lebensdauer (Schaltspiele)	
<ul style="list-style-type: none"> typisch 	1 000 000
Referenzkennzeichen gemäß IEC 81346-2:2009	S
Referenzkennzeichen gemäß DIN EN 61346-2	S

Sicherheitsrelevante Kenngrößen

B10-Wert	
<ul style="list-style-type: none"> bei hoher Anforderungsrate gemäß SN 31920 	100 000
Anteil gefahrbringender Ausfälle	
<ul style="list-style-type: none"> bei niedriger Anforderungsrate gemäß SN 31920 	20 %
<ul style="list-style-type: none"> bei hoher Anforderungsrate gemäß SN 31920 	20 %
Ausfallrate [FIT]	
<ul style="list-style-type: none"> bei niedriger Anforderungsrate gemäß SN 31920 	100 FIT
T1-Wert für Proof-Test Intervall oder Gebrauchsdauer gemäß IEC 61508	20 y

Umgebungsbedingungen

Umgebungstemperatur	
<ul style="list-style-type: none"> während Betrieb 	-25 ... +70 °C
<ul style="list-style-type: none"> während Lagerung 	-40 ... +80 °C
Umweltkategorie während Betrieb gemäß IEC 60721	3M6, 3S2, 3B2, 3C3, 3K6 (bei relativer Luftfeuchtigkeit von 10 ... 95 %)

Einbau/ Befestigung/ Abmessungen

Höhe	32,3 mm
Breite	32,3 mm
Form der Einbauöffnung	rund
Einbaudurchmesser	22,3 mm
positive Toleranz des Einbaudurchmessers	0,4 mm
Einbauhöhe	28,8 mm
Einbaubreite	32,3 mm
Einbautiefe	25,4 mm

Approbationen/Zertifikate

allgemeine Produktzulassung	Konformitätserklärung	Prüfbescheinigungen
-----------------------------	-----------------------	---------------------



CSA



UL



EG-Konf.

[Sonstige](#)

[spezielle Prüfbescheinigungen](#)

Prüfbescheinigungen	Marine / Schiffbau
---------------------	--------------------

[Typprüfbescheinigung/Werkzeugzeugnis](#)



ABS



LRS



PRS



RINA



RMRS

Marine / Schiffbau	Sonstige
--------------------	----------



DNVGL.COM/AF

[Bestätigungen](#)

Weitere Informationen

Information- and Downloadcenter (Kataloge, Broschüren,...)

<http://www.siemens.de/industrial-controls/catalogs>

Industry Mall (Online-Bestellsystem)

<https://mall.industry.siemens.com/mall/de/de/Catalog/product?mlfb=3SU1002-2BF40-0AA0>

CAX-Online-Generator

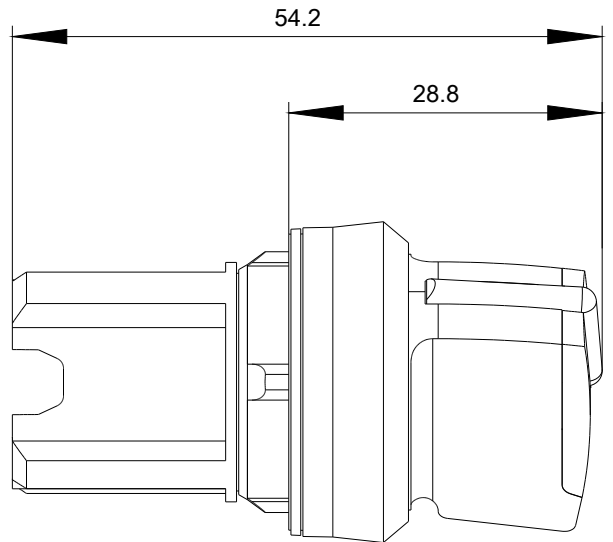
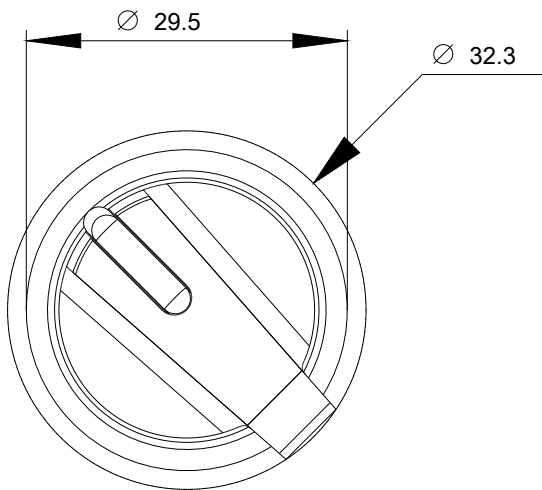
<http://support.automation.siemens.com/WW/CAXorder/default.aspx?lang=de&mlfb=3SU1002-2BF40-0AA0>

Service&Support (Handbücher, Betriebsanleitungen, Zertifikate, Kennlinien, FAQs,...)

<https://support.industry.siemens.com/cs/ww/de/ps/3SU1002-2BF40-0AA0>

Bilddatenbank (Produktfotos, 2D-Maßzeichnungen, 3D-Modelle, Geräteschaltpläne, EPLAN Makros, ...)

http://www.automation.siemens.com/bilddb/cax_de.aspx?mlfb=3SU1002-2BF40-0AA0&lang=de



letzte Änderung:

03.06.2019