

Halter für 3 Module, Metall



Produkt-Markenname	SIRIUS ACT
Produkt-Bezeichnung	Halter
Produkttyp-Bezeichnung	3SU1
Hersteller-Artikelnnummer	
<ul style="list-style-type: none"> • des mitgelieferten Halters 	3SU1550-0AA10-0AA0
Betätigungselement	
Ausführung des Betätigungselements	3-fach ohne Modul
Anzahl der Kontaktmodule	0
Halter	
Material des Halters	Metall
Anzeige	
Anzahl der LED Module	0
Allgemeine technische Daten	
Produktfunktion	
<ul style="list-style-type: none"> • Zwangsöffnung 	Nein
Produktbestandteil	
<ul style="list-style-type: none"> • Diode • Lampentransformator 	Nein Nein

• Leuchtmittel	Nein
• Vorwiderstand	Nein
Isolationsspannung	
• Bemessungswert	500 V
Verschmutzungsgrad	3
Stoßspannungsfestigkeit Bemessungswert	6 kV
Schockfestigkeit	
• gemäß IEC 60068-2-27	Sinushalbwellen 50g / 11 ms
• für Bahnanwendungen gemäß DIN EN 61373	Kategorie 1, Klasse B
mechanische Lebensdauer (Schaltspiele)	
• typisch	10
Referenzkennzeichen gemäß IEC 81346-2:2009	U
Referenzkennzeichen gemäß DIN EN 61346-2	U

Hilfsstromkreis	
Anzahl der Öffner für Hilfskontakte	0
Anzahl der Schließer für Hilfskontakte	0
Anzahl der Wechsler	
• für Hilfskontakte	0

Anschlüsse/Klemmen	
Anzugsdrehmoment der Schrauben im Halter	1 ... 1,2 N·m
Anzugsdrehmoment	
• für Erdung	0,8 ... 1 N·m

Umgebungsbedingungen	
Umgebungstemperatur	
• während Betrieb	-25 ... +70 °C
• während Lagerung	-40 ... +80 °C
Umweltkategorie während Betrieb gemäß IEC 60721	3M6, 3S2, 3B2, 3C3, 3K6 (bei relativer Luftfeuchtigkeit von 10 ... 95 %, keine Betauung im Betrieb erlaubt)

Einbau/ Befestigung/ Abmessungen	
Befestigungsart	ohne
• der Module und Zubehör	Frontplattenbefestigung
Höhe	40 mm
Breite	30 mm
Form der Einbauöffnung	rund
Einbaubreite	30 mm
Einbautiefe	30,1 mm

Approbationen/Zertifikate

allgemeine Produktzulassung	Konformitätserklärung	Prüfbescheinigungen
-----------------------------	-----------------------	---------------------



[Sonstige](#)

[Typprüfbescheinigung/Werkszeugnis](#)

Marine / Schiffbau



Sonstige

[Bestätigungen](#)

Weitere Informationen

Information- and Downloadcenter (Kataloge, Broschüren,...)

<http://www.siemens.de/industrial-controls/catalogs>

Industry Mall (Online-Bestellsystem)

<https://mall.industry.siemens.com/mall/de/de/Catalog/product?mlfb=3SU1550-0AA10-0AA0>

CAX-Online-Generator

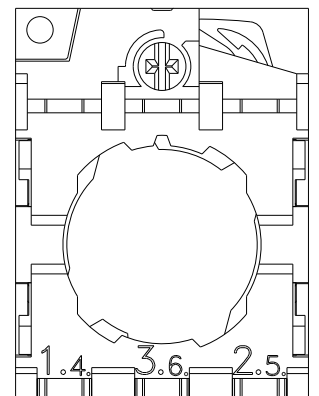
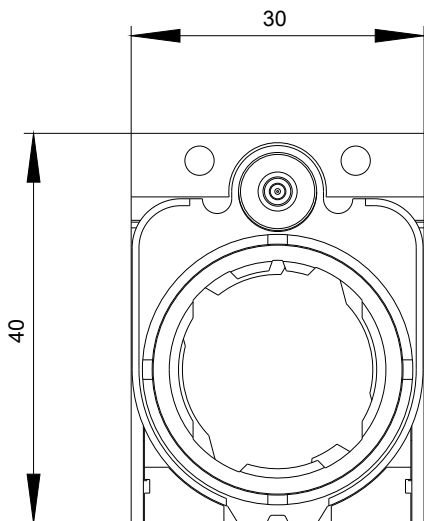
<http://support.automation.siemens.com/WW/CAXorder/default.aspx?lang=de&mlfb=3SU1550-0AA10-0AA0>

Service&Support (Handbücher, Betriebsanleitungen, Zertifikate, Kennlinien, FAQs,...)

<https://support.industry.siemens.com/cs/ww/de/ps/3SU1550-0AA10-0AA0>

Bilddatenbank (Produktfotos, 2D-Maßzeichnungen, 3D-Modelle, Geräteschaltpläne, EPLAN Makros, ...)

http://www.automation.siemens.com/bilddb/cax_de.aspx?mlfb=3SU1550-0AA10-0AA0&lang=de



letzte Änderung:

15.05.2019