

LED-Modul MIT INTEGRIERTER LED AC/DC 24V, weiß,
Federzuganschluss, für Frontplattenbefestigung



Produkt-Markename	SIRIUS ACT
Produkt-Bezeichnung	LED-Modul
Produkttyp-Bezeichnung	3SU1

Allgemeine technische Daten

Produktbestandteil	
• Diode	Ja
• Lampentransformator	Nein
• Leuchtmittel	Ja
• Vorwiderstand	Nein
Isolationsspannung	
• Bemessungswert	320 V
Verschmutzungsgrad	3
Spannungsart	
• der Betriebsspannung	AC/DC
• zur Betätigung	AC/DC
Stoßspannungsfestigkeit Bemessungswert	4 kV
aufgenommener Strom	
• maximal	20 mA
Schutzart IP	

<ul style="list-style-type: none"> • des Gehäuses • der Anschlussklemme 	<p>IP40</p> <p>IP20</p>
Schockfestigkeit <ul style="list-style-type: none"> • gemäß IEC 60068-2-27 • für Bahnanwendungen gemäß DIN EN 61373 	<p>Sinushalbwelle 50g / 11 ms</p> <p>Kategorie 1, Klasse B</p>
Betriebsdauer typisch	100 000 h
Referenzkennzeichen gemäß IEC 81346-2:2009	P
Referenzkennzeichen gemäß DIN EN 61346-2	P
Betriebsspannung 1 <ul style="list-style-type: none"> • bei AC <ul style="list-style-type: none"> — bei 50 Hz Bemessungswert — bei 60 Hz Bemessungswert • bei DC Bemessungswert 	<p>24 V</p> <p>24 V</p> <p>24 V</p>
relative positive Toleranz der Betriebsspannung	25 %
relative negative Toleranz der Betriebsspannung	30 %

Steuerstromkreis/ Ansteuerung

Einschaltstrom maximal	2 A
-------------------------------	-----

Anschlüsse/Klemmen

Ausführung des elektrischen Anschlusses	Federzuganschluss
Art der anschließbaren Leiterquerschnitte <ul style="list-style-type: none"> • eindrätig ohne Aderendbearbeitung • feindrätig mit Aderendbearbeitung • feindrätig ohne Aderendbearbeitung • bei AWG-Leitungen 	<p>2x (0,25 ... 1,5 mm²)</p> <p>2x (0,25 ... 0,75 mm²)</p> <p>2x (0,25 ... 1,5 mm²)</p> <p>2x (24 ... 16)</p>

Leuchtmittel

Art des Leuchtmittels	LED
Farbe des Leuchtmittels	weiß
Lichtstärke	900 ... 1 400 mcd
Eignungsnachweis <ul style="list-style-type: none"> • ATEX • IECEx 	<p>Nein</p> <p>Nein</p>

Umgebungsbedingungen

Umgebungstemperatur <ul style="list-style-type: none"> • während Betrieb • während Lagerung 	<p>-25 ... +70 °C</p> <p>-40 ... +80 °C</p>
Umweltkategorie während Betrieb gemäß IEC 60721	3M6, 3S2, 3B2, 3K6 (bei relativer Luftfeuchtigkeit von 10 ... 95 %, keine Betauung im Betrieb erlaubt)

Einbau/ Befestigung/ Abmessungen

Befestigungsart <ul style="list-style-type: none"> • der Module und Zubehör 	Frontplattenbefestigung
---	-------------------------

Höhe	36 mm
Breite	9,8 mm
Tiefe	29,4 mm

Approbationen/Zertifikate

allgemeine Produktzulassung	EMV (Elektromagnetische Verträglichkeit)	Konformitätserklärung
-----------------------------	--	-----------------------



Konformitätserklärung	Prüfbescheinigungen	Marine / Schiffbau
-----------------------	---------------------	--------------------

[Sonstige](#)

[spezielle Prüfbescheinigungen](#)

[Typprüfbescheinigung/Werkzeugnis](#)



Marine / Schiffbau	Sonstige
--------------------	----------



[Bestätigungen](#)

Weitere Informationen

Information- and Downloadcenter (Kataloge, Broschüren,...)

<http://www.siemens.de/industrial-controls/catalogs>

Industry Mall (Online-Bestellsystem)

<https://mall.industry.siemens.com/mall/de/de/Catalog/product?mfb=3SU1401-1BB60-3AA0>

CAX-Online-Generator

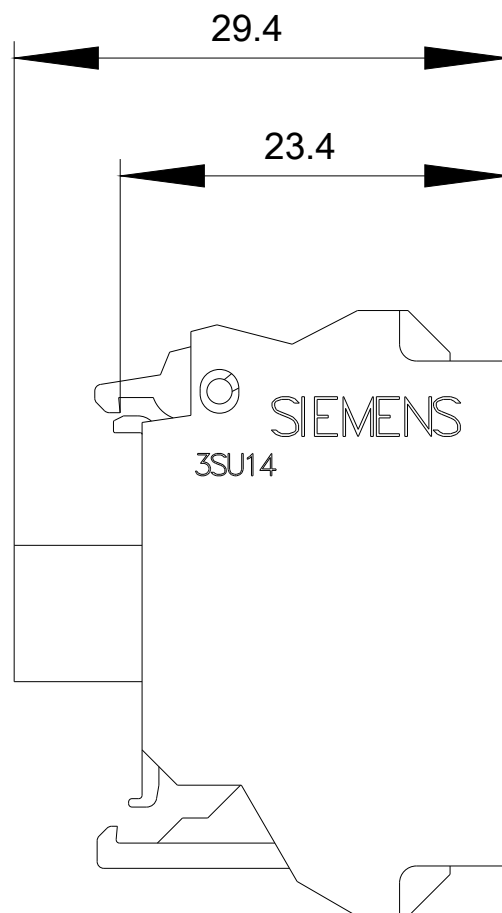
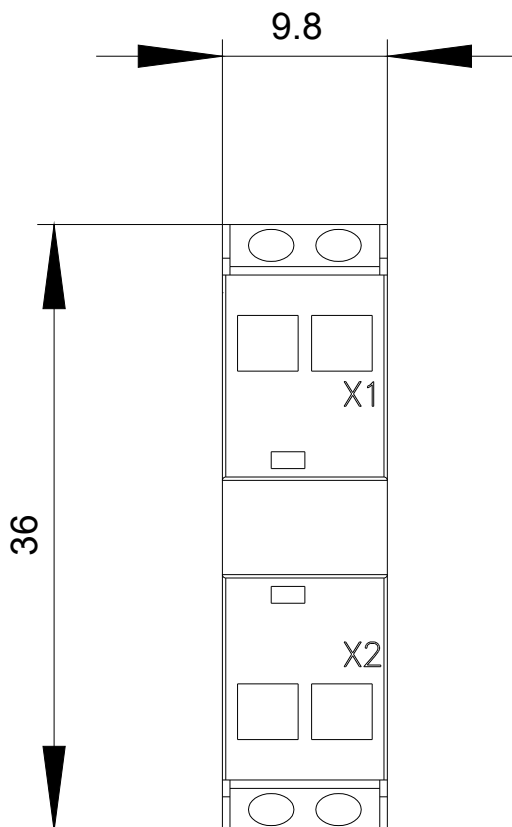
<http://support.automation.siemens.com/WW/CAXorder/default.aspx?lang=de&mfb=3SU1401-1BB60-3AA0>

Service&Support (Handbücher, Betriebsanleitungen, Zertifikate, Kennlinien, FAQs,...)

<https://support.industry.siemens.com/cs/ww/de/ps/3SU1401-1BB60-3AA0>

Bilddatenbank (Produktfotos, 2D-Maßzeichnungen, 3D-Modelle, Geräteschaltpläne, EPLAN Makros, ...)

http://www.automation.siemens.com/bilddb/cax_de.aspx?mfb=3SU1401-1BB60-3AA0&lang=de



24 V AC/DC
-P



letzte Änderung:

13.05.2019