

Gehäuse für Befehlsgeräte, 22 mm, rund, Gehäusematerial Kunststoff, Gehäuseoberteil grau, 3 Befehlsstellen Kunststoff, Vertiefung für Schilder, ohne Bestückung



|                        |            |
|------------------------|------------|
| Produkt-Markename      | SIRIUS ACT |
| Produkt-Bezeichnung    | Gehäuse    |
| Produkttyp-Bezeichnung | 3SU1       |

### Gehäuse

|                              |                                       |
|------------------------------|---------------------------------------|
| Ausführung des Gehäuses      | mit Vertiefung für Bezeichnungsschild |
| Form der Gehäusefront        | rechteckig                            |
| Material des Gehäuses        | Kunststoff                            |
| Anzahl der Befehlsstellen    | 3                                     |
| Produktbestandteil           |                                       |
| • Schutzkragen               | Nein                                  |
| Farbe                        |                                       |
| • des Gehäuseoberteils       | grau                                  |
| Befestigungsart des Gehäuses | senkrecht / waagrecht                 |

### Allgemeine technische Daten

|                                          |                                 |
|------------------------------------------|---------------------------------|
| Schutzart IP                             | IP66, IP67, IP69(IP69K)         |
| Schutzart NEMA                           | NEMA 1, 2, 3, 3R, 4, 4X, 12, 13 |
| Schockfestigkeit                         |                                 |
| • für Bahnanwendungen gemäß DIN EN 61373 | Kategorie 1, Klasse B           |
| Ausführung der Kabeleinführung           | ohne                            |

## Anschlüsse/Klemmen

|                                                             |                                           |
|-------------------------------------------------------------|-------------------------------------------|
| Ausführung des elektrischen Anschlusses am Gehäuse          | Leitungsführung oben und unten je 1 x M20 |
| Anzugsdrehmoment der Befestigungsschrauben im Gehäusedeckel | 1,5 ... 1,7 N·m                           |

## Umgebungsbedingungen

|                     |                |
|---------------------|----------------|
| Umgebungstemperatur |                |
| • während Betrieb   | -25 ... +70 °C |
| • während Lagerung  | -40 ... +80 °C |

## Einbau/ Befestigung/ Abmessungen

|                                          |                  |
|------------------------------------------|------------------|
| Befestigungsart                          |                  |
| • der Module und Zubehör                 | Bodenbefestigung |
| Höhe                                     | 154 mm           |
| Breite                                   | 85 mm            |
| Tiefe                                    | 64 mm            |
| Einbaudurchmesser                        | 22,3 mm          |
| positive Toleranz des Einbaudurchmessers | 0,4 mm           |

## Approbationen/Zertifikate

|                             |                       |
|-----------------------------|-----------------------|
| allgemeine Produktzulassung | Konformitätserklärung |
|-----------------------------|-----------------------|



|                       |                     |                    |
|-----------------------|---------------------|--------------------|
| Konformitätserklärung | Prüfbescheinigungen | Marine / Schiffbau |
|-----------------------|---------------------|--------------------|

[Sonstige](#)

[spezielle Prüfbescheinigungen](#)

[Typprüfbescheinigung/Werkzeugnis](#)



|                    |          |
|--------------------|----------|
| Marine / Schiffbau | Sonstige |
|--------------------|----------|



[Bestätigungen](#)

## Weitere Informationen

Information- and Downloadcenter (Kataloge, Broschüren,...)  
<http://www.siemens.de/industrial-controls/catalogs>

**Industry Mall (Online-Bestellsystem)**

<https://mall.industry.siemens.com/mall/de/de/Catalog/product?mlfb=3SU1803-0AA00-0AB1>

**CAX-Online-Generator**

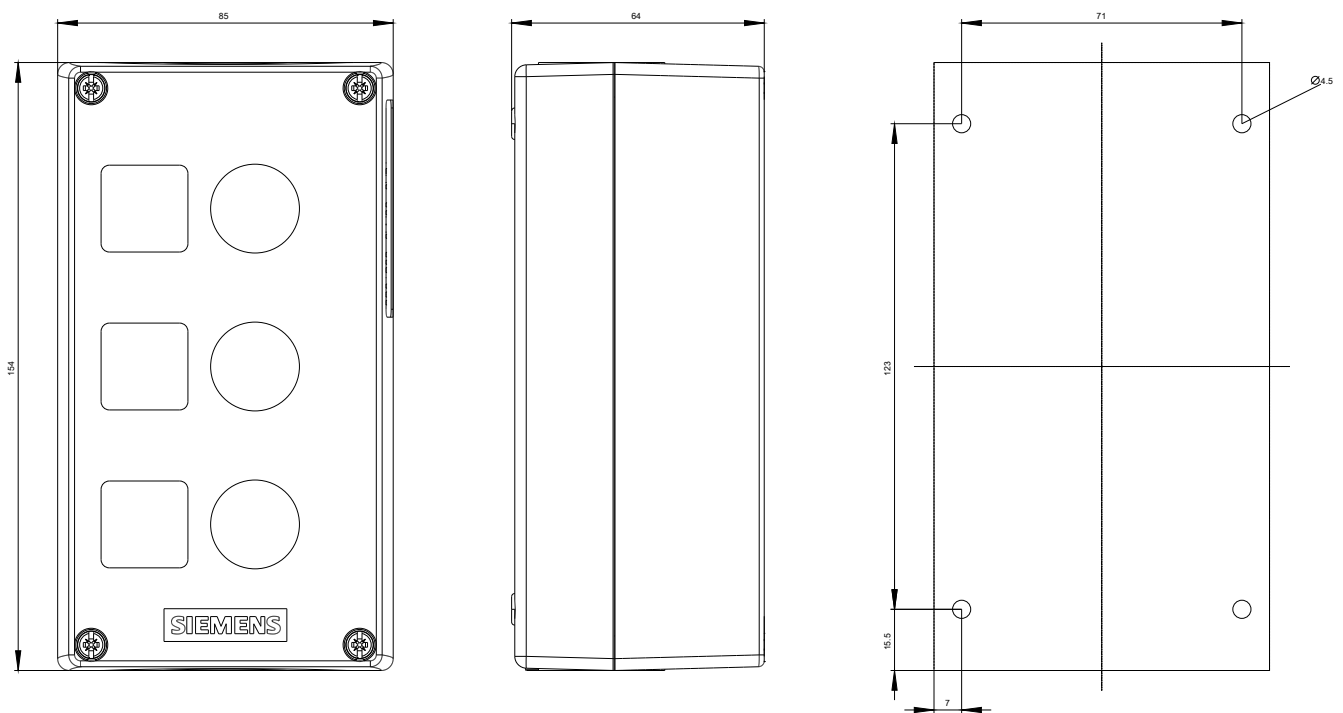
<http://support.automation.siemens.com/WW/CAXorder/default.aspx?lang=de&mlfb=3SU1803-0AA00-0AB1>

**Service&Support (Handbücher, Betriebsanleitungen, Zertifikate, Kennlinien, FAQs,...)**

<https://support.industry.siemens.com/cs/ww/de/ps/3SU1803-0AA00-0AB1>

**Bilddatenbank (Produktfotos, 2D-Maßzeichnungen, 3D-Modelle, Geräteschaltpläne, EPLAN Makros, ...)**

[http://www.automation.siemens.com/bilddb/cax\\_de.aspx?mlfb=3SU1803-0AA00-0AB1&lang=de](http://www.automation.siemens.com/bilddb/cax_de.aspx?mlfb=3SU1803-0AA00-0AB1&lang=de)



letzte Änderung:

13.05.2019