

Kontaktmodul mit 1 Schaltglied, 1Ö, Schraubanschluss, für Frontplattenbefestigung



| | |
|------------------------|--------------|
| Produkt-Markename | SIRIUS ACT |
| Produkt-Bezeichnung | Kontaktmodul |
| Produkttyp-Bezeichnung | 3SU1 |

Allgemeine technische Daten

| | |
|---|-----------------------------|
| Produktfunktion | |
| • Zwangsöffnung | Ja |
| Isolationsspannung | |
| • Bemessungswert | 500 V |
| Verschmutzungsgrad | 3 |
| Spannungsart | |
| • der Betriebsspannung | AC/DC |
| • der Eingangsspannung | AC/DC |
| Stoßspannungsfestigkeit Bemessungswert | 6 kV |
| Schutzart IP | |
| • des Gehäuses | IP40 |
| • der Anschlussklemme | IP20 |
| Schockfestigkeit | |
| • gemäß IEC 60068-2-27 | Sinushalbwellen 50g / 11 ms |
| • für Bahnanwendungen gemäß DIN EN 61373 | Kategorie 1, Klasse B |

| | |
|--|-------------|
| Schalthäufigkeit maximal | 3 600 1/h |
| mechanische Lebensdauer (Schaltspiele) | |
| • typisch | 10 000 000 |
| elektrische Lebensdauer (Schaltspiele) | |
| • typisch | 10 000 000 |
| thermischer Strom | 10 A |
| Referenzkennzeichen gemäß IEC 81346-2:2009 | S |
| Referenzkennzeichen gemäß DIN EN 61346-2 | S |
| Dauerstrom des Leitungsschutzschalters C-Charakteristik | 10 A |
| Betriebsspannung | |
| • bei AC | |
| — bei 50 Hz Bemessungswert | 5 ... 500 V |
| — bei 60 Hz Bemessungswert | 5 ... 500 V |
| • bei DC | |
| — Bemessungswert | 5 ... 500 V |

| | |
|-------------------------------|--|
| Leistungselektronik | |
| Kontaktzuverlässigkeit | Eine Fehlschaltung pro 100 Mio. (17 V, 5 mA), Eine Fehlschaltung pro 10 Mio. (5 V, 1 mA) |

| | |
|--|-----------------|
| Hilfsstromkreis | |
| Ausführung des Kontakts der Hilfskontakte | Silberlegierung |
| Anzahl der Öffner für Hilfskontakte | 1 |
| • nacheilend schaltend | 0 |
| Anzahl der Schließer für Hilfskontakte | 0 |
| • voreilend schaltend | 0 |
| Anzahl der Wechsler | |
| • für Hilfskontakte | 0 |
| Betriebsstrom bei AC-12 | |
| • bei 24 V Bemessungswert | 10 A |
| • bei 48 V Bemessungswert | 10 A |
| • bei 110 V Bemessungswert | 10 A |
| • bei 230 V Bemessungswert | 8 A |
| • bei 400 V Bemessungswert | 8 A |
| Betriebsstrom bei AC-15 | |
| • bei 24 V Bemessungswert | 6 A |
| • bei 48 V Bemessungswert | 6 A |
| • bei 110 V Bemessungswert | 6 A |
| • bei 230 V Bemessungswert | 6 A |
| • bei 400 V Bemessungswert | 3 A |
| • bei 500 V Bemessungswert | 1,4 A |
| Betriebsstrom bei DC-12 | |
| • bei 24 V Bemessungswert | 10 A |

| | |
|--------------------------------|-------|
| • bei 48 V Bemessungswert | 5 A |
| • bei 110 V Bemessungswert | 2,5 A |
| • bei 230 V Bemessungswert | 1 A |
| • bei 400 V Bemessungswert | 0,3 A |
| • bei 500 V Bemessungswert | 0,3 A |
| Betriebsstrom bei DC-13 | |
| • bei 24 V Bemessungswert | 3 A |
| • bei 48 V Bemessungswert | 1,5 A |
| • bei 110 V Bemessungswert | 0,7 A |
| • bei 230 V Bemessungswert | 0,3 A |
| • bei 400 V Bemessungswert | 0,1 A |
| • bei 500 V Bemessungswert | 0,1 A |

Anschlüsse/Klemmen

| | |
|--|------------------------------------|
| Ausführung des elektrischen Anschlusses | Schraubanschluss |
| Art der anschließbaren Leiterquerschnitte | |
| • eindrätig mit Aderendbearbeitung | 2x (0,5 ... 0,75 mm ²) |
| • eindrätig ohne Aderendbearbeitung | 2x (1,0 ... 1,5 mm ²) |
| • feindrätig mit Aderendbearbeitung | 2x (0,5 ... 1,5 mm ²) |
| • feindrätig ohne Aderendbearbeitung | 2x (1,0 ... 1,5 mm ²) |
| • bei AWG-Leitungen | 2x (18 ... 14) |
| Anzugsdrehmoment | |
| • bei Schraubanschluss | 0,8 ... 0,9 N·m |

Umgebungsbedingungen

| | |
|---|--|
| Umgebungstemperatur | |
| • während Betrieb | -25 ... +70 °C |
| • während Lagerung | -40 ... +80 °C |
| Umweltkategorie während Betrieb gemäß IEC 60721 | 3M6, 3S2, 3B2, 3C3 (ohne Salznebel), 3K6 (bei relativer Luftfeuchtigkeit von 10 ... 95 %, keine Betauung im Betrieb erlaubt) |

Einbau/ Befestigung/ Abmessungen

| | |
|--------------------------|-------------------------|
| Befestigungsart | |
| • der Module und Zubehör | Frontplattenbefestigung |
| Höhe | 33,2 mm |
| Breite | 9,8 mm |
| Tiefe | 27,7 mm |

Approbationen/Zertifikate

allgemeine Produktzulassung



CCC



CSA



UL



VDE

[KC](#)



Konformitätserklärung



EG-Konf.

[Sonstige](#)

Prüfbescheinigungen

[Typprüfbescheinigung/Werkzeugzeugnis](#)

Marine / Schiffbau



ABS



LRS



PRS

Marine / Schiffbau



RINA



RMRS



DNVGL.COM/AF

Sonstige

[Bestätigungen](#)

Weitere Informationen

Information- and Downloadcenter (Kataloge, Broschüren,...)

<http://www.siemens.de/industrial-controls/catalogs>

Industry Mall (Online-Bestellsystem)

<https://mall.industry.siemens.com/mall/de/de/Catalog/product?mlfb=3SU1400-1AA10-1CA0>

CAX-Online-Generator

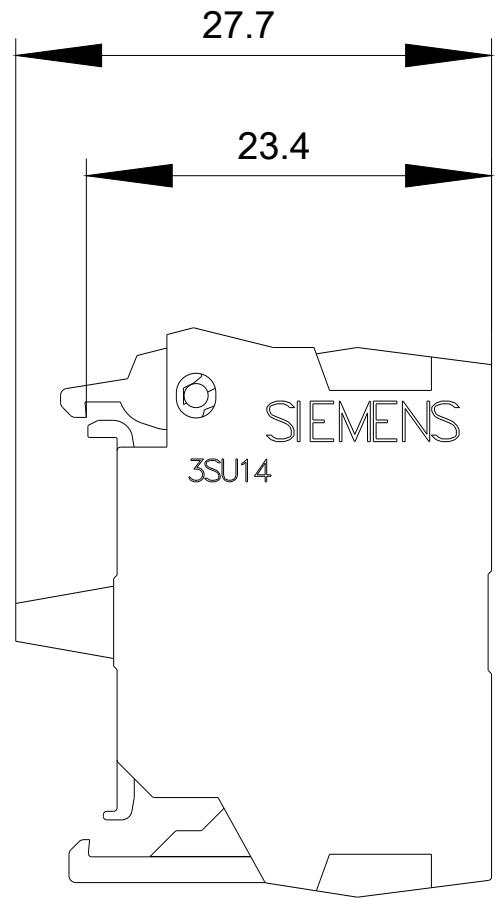
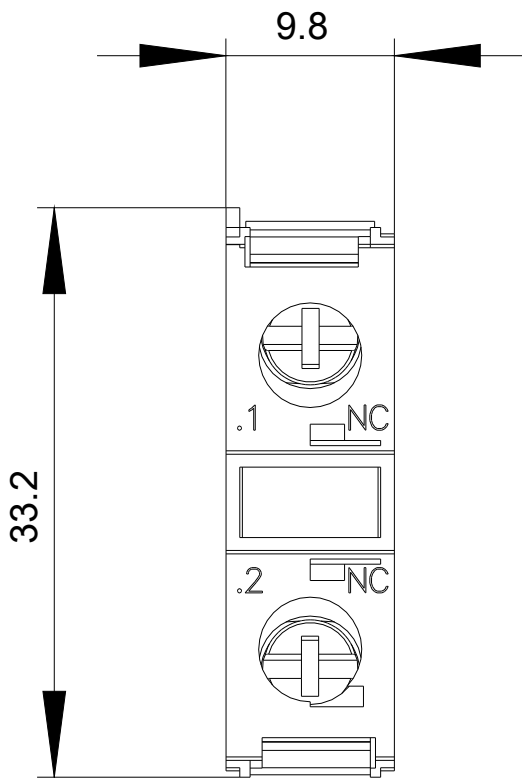
<http://support.automation.siemens.com/WW/CAXorder/default.aspx?lang=de&mlfb=3SU1400-1AA10-1CA0>

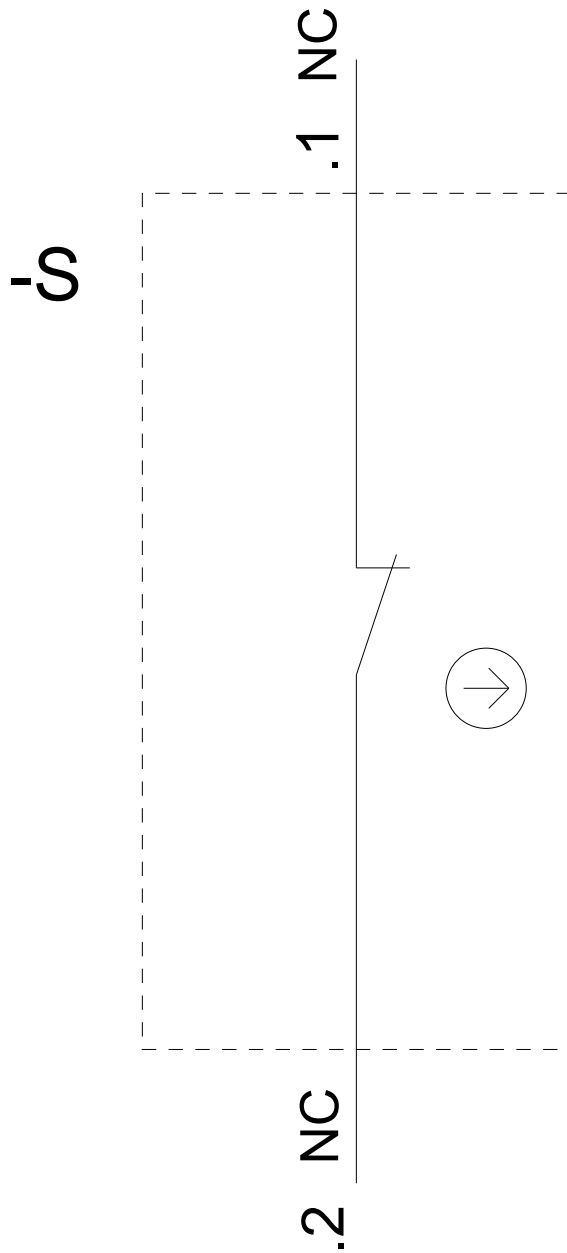
Service&Support (Handbücher, Betriebsanleitungen, Zertifikate, Kennlinien, FAQs,...)

<https://support.industry.siemens.com/cs/ww/de/ps/3SU1400-1AA10-1CA0>

Bilddatenbank (Produktfotos, 2D-Maßzeichnungen, 3D-Modelle, Geräteschaltpläne, EPLAN Makros, ...)

http://www.automation.siemens.com/bilddb/cax_de.aspx?mlfb=3SU1400-1AA10-1CA0&lang=de





letzte Änderung:

13.05.2019