

LED-Modul MIT INTEGRIERTER LED AC/DC 24V, gelb,
Schraubanschluss, für Frontplattenbefestigung



Produkt-Markename	SIRIUS ACT
Produkt-Bezeichnung	LED-Modul
Produkttyp-Bezeichnung	3SU1

Allgemeine technische Daten

Produktbestandteil	
• Diode	Ja
• Lampentransformator	Nein
• Leuchtmittel	Ja
• Vorwiderstand	Nein
Isolationsspannung	
• Bemessungswert	320 V
Verschmutzungsgrad	3
Spannungsart	
• der Betriebsspannung	AC/DC
• zur Betätigung	AC/DC
Stoßspannungsfestigkeit Bemessungswert	4 kV
aufgenommener Strom	
• maximal	20 mA
Schutzart IP	

<ul style="list-style-type: none"> • des Gehäuses • der Anschlussklemme 	<p>IP40</p> <p>IP20</p>
Schockfestigkeit <ul style="list-style-type: none"> • gemäß IEC 60068-2-27 • für Bahnanwendungen gemäß DIN EN 61373 	<p>Sinushalbwelle 50g / 11 ms</p> <p>Kategorie 1, Klasse B</p>
Betriebsdauer typisch	100 000 h
Referenzkennzeichen gemäß IEC 81346-2:2009	P
Referenzkennzeichen gemäß DIN EN 61346-2	P
Betriebsspannung 1	
<ul style="list-style-type: none"> • bei AC <ul style="list-style-type: none"> — bei 50 Hz Bemessungswert — bei 60 Hz Bemessungswert • bei DC Bemessungswert 	<p>24 V</p> <p>24 V</p> <p>24 V</p>
relative positive Toleranz der Betriebsspannung	20 %
relative negative Toleranz der Betriebsspannung	20 %

Steuerstromkreis/ Ansteuerung	
Einschaltstrom maximal	2 A

Anschlüsse/Klemmen	
Ausführung des elektrischen Anschlusses	Schraubanschluss
Art der anschließbaren Leiterquerschnitte	
<ul style="list-style-type: none"> • eindrätig mit Aderendbearbeitung • eindrätig ohne Aderendbearbeitung • feindrätig mit Aderendbearbeitung • feindrätig ohne Aderendbearbeitung • bei AWG-Leitungen 	<p>2x (0,5 ... 0,75 mm²)</p> <p>2x (1,0 ... 1,5 mm²)</p> <p>2x (0,5 ... 1,5 mm²)</p> <p>2x (1,0 ... 1,5 mm²)</p> <p>2x (18 ... 14)</p>
Anzugsdrehmoment	
<ul style="list-style-type: none"> • bei Schraubanschluss 	0,8 ... 0,9 N·m

Leuchtmittel	
Art des Leuchtmittels	LED
Farbe des Leuchtmittels	gelb
Lichtstärke	900 ... 1 400 mcd
Eignungsnachweis	
<ul style="list-style-type: none"> • ATEX • IECEx 	<p>Nein</p> <p>Nein</p>

Umgebungsbedingungen	
Umgebungstemperatur	
<ul style="list-style-type: none"> • während Betrieb • während Lagerung 	<p>-25 ... +70 °C</p> <p>-40 ... +80 °C</p>
Umweltkategorie während Betrieb gemäß IEC 60721	3M6, 3S2, 3B2, 3K6 (bei relativer Luftfeuchtigkeit von 10 ... 95 %, keine Betauung im Betrieb erlaubt)

Einbau/ Befestigung/ Abmessungen

Befestigungsart	Frontplattenbefestigung
• der Module und Zubehör	
Höhe	33,2 mm
Breite	9,8 mm
Tiefe	29,4 mm

Approbationen/Zertifikate

allgemeine Produktzulassung	EMV (Elektromagnetische Verträglichkeit)	Konformitätserklärung
-----------------------------	--	-----------------------



CCC



CSA



UL



C-Tick



EG-Konf.

Konformitätserklärung	Prüfbescheinigungen	Marine / Schiffbau
-----------------------	---------------------	--------------------

[Sonstige](#)

[spezielle Prüfbescheinigungen](#)

[Typprüfbescheinigung/Werkszeugnis](#)



ABS



LRS



PRS

Marine / Schiffbau	Sonstige
--------------------	----------



RINA



RMRS



DNV-GL
DNVGL.COM/AF

[Bestätigungen](#)

Weitere Informationen

Information- and Downloadcenter (Kataloge, Broschüren,...)

<http://www.siemens.de/industrial-controls/catalogs>

Industry Mall (Online-Bestellsystem)

<https://mall.industry.siemens.com/mall/de/de/Catalog/product?mlfb=3SU1401-1BB30-1AA0>

CAX-Online-Generator

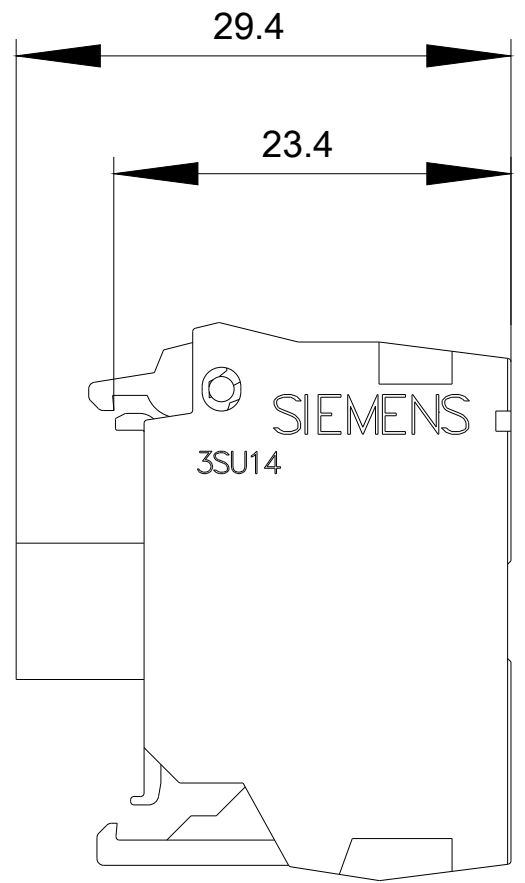
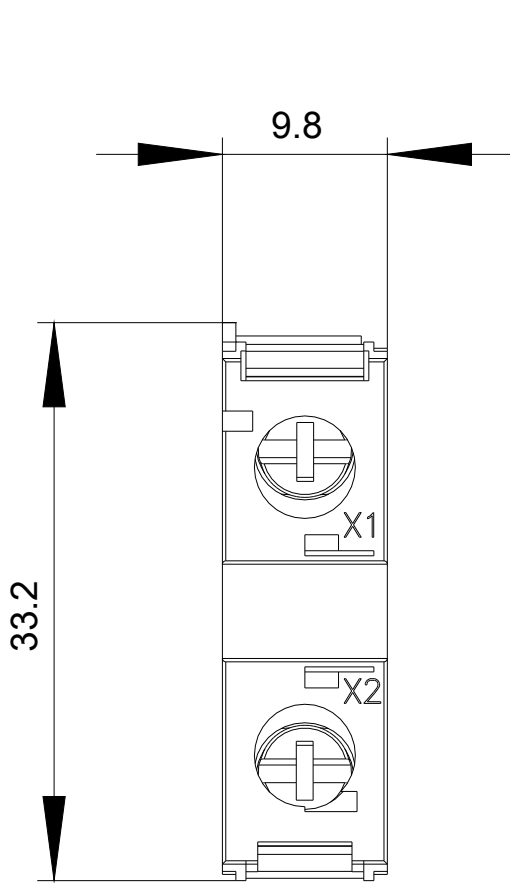
<http://support.automation.siemens.com/WW/CAXorder/default.aspx?lang=de&mlfb=3SU1401-1BB30-1AA0>

Service&Support (Handbücher, Betriebsanleitungen, Zertifikate, Kennlinien, FAQs,...)

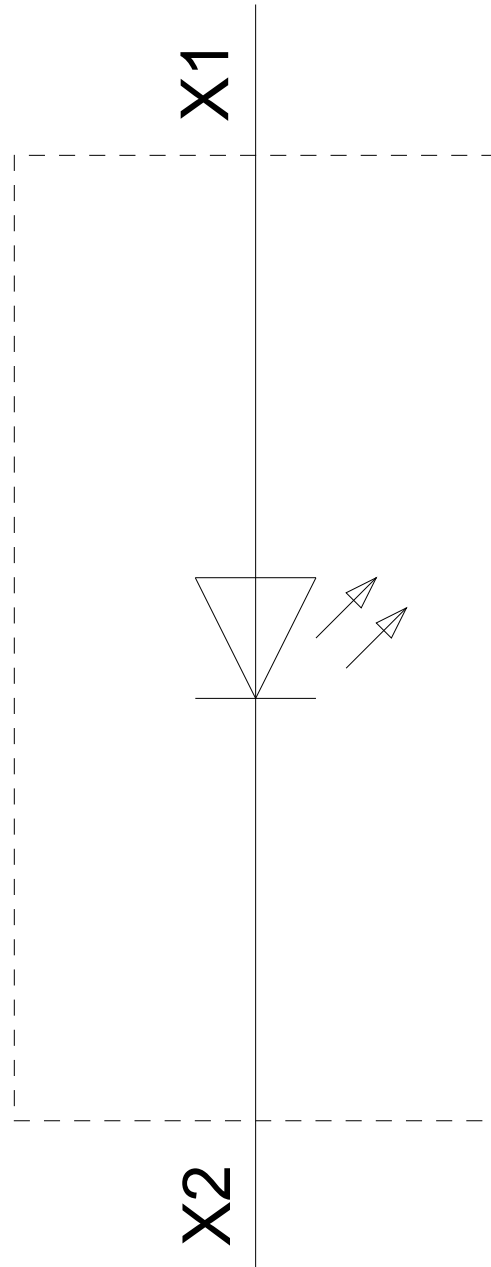
<https://support.industry.siemens.com/cs/ww/de/ps/3SU1401-1BB30-1AA0>

Bilddatenbank (Produktfotos, 2D-Maßzeichnungen, 3D-Modelle, Geräteschaltpläne, EPLAN Makros, ...)

http://www.automation.siemens.com/bilddb/cax_de.aspx?mlfb=3SU1401-1BB30-1AA0&lang=de



24 V AC/DC
-P



letzte Änderung:

13.05.2019