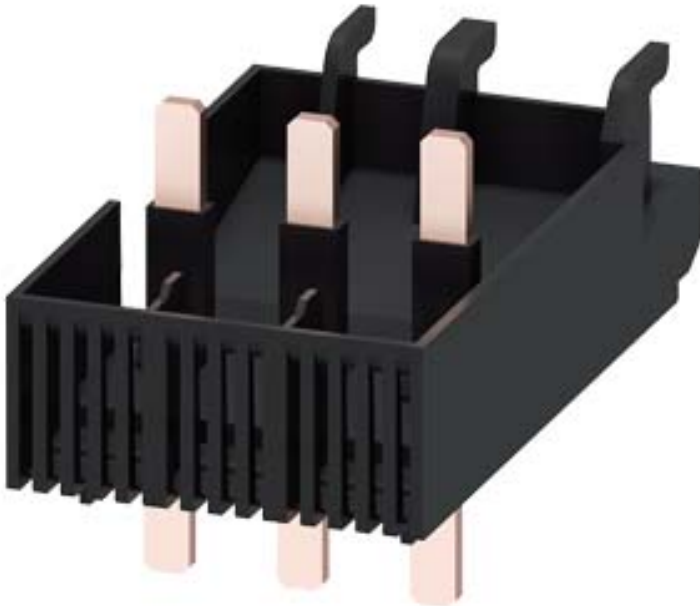


Verbindungsbaustein elektrisch und mechanisch für  
3RV2.3 und 3RT2.3. und Sanftstarter 3RW303/3RW403  
(Einzelstückverpackung)



## Allgemeine technische Daten

Produkt-Markename		SIRIUS
Produkt-Bezeichnung		Verbindungsbaustein
Baugröße des Leistungsschalters		S2
Baugröße des Schützes		S2
Produktbestandteil Verdrahtungsbaustein unten		Nein
Produktbestandteil Verdrahtungsbaustein oben		Nein

## Einbau/ Befestigung/ Abmessungen

Befestigungsart		Schraubbefestigung
-----------------	--	--------------------

## Approbationen/Zertifikate

allgemeine Produktzulas- sung	Konformitätserklärung	Prüfbescheinigungen	Schiffbau
-------------------------------------	-----------------------	---------------------	-----------



[Sonstige](#)

[Typprüfbescheini-  
gung/Werkszeugnis](#)

[spezielle Prüfbe-  
scheinigungen](#)



Schiffbau	sonstiges
-----------	-----------



[Bestätigungen](#)

## Weitere Informationen

### Information- and Downloadcenter (Kataloge, Broschüren,...)

<http://www.siemens.de/industrial-controls/catalogs>

### Industry Mall (Online-Bestellsystem)

<https://mall.industry.siemens.com/mall/de/de/Catalog/product?mlfb=3RA2931-1AA00>

### CAX-Online-Generator

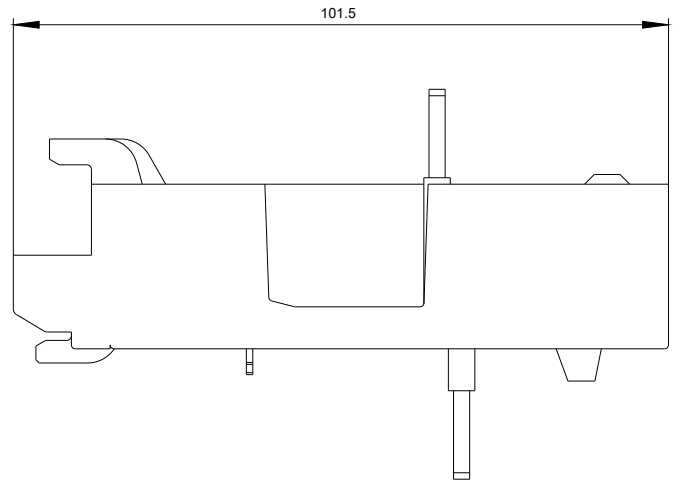
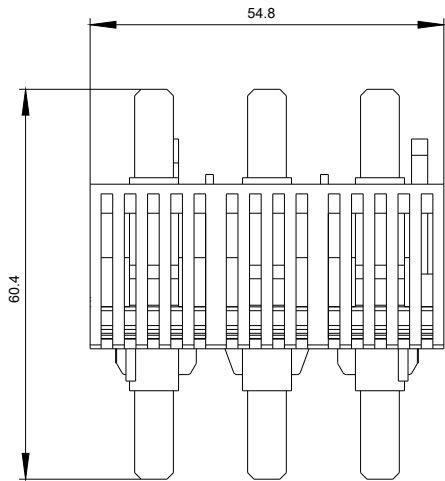
<http://support.automation.siemens.com/WW/CAXorder/default.aspx?lang=de&mlfb=3RA2931-1AA00>

### Service&Support (Handbücher, Betriebsanleitungen, Zertifikate, Kennlinien, FAQs,...)

<https://support.industry.siemens.com/cs/ww/de/ps/3RA2931-1AA00>

### Bilddatenbank (Produktfotos, 2D-Maßzeichnungen, 3D-Modelle, Geräteschaltpläne, EPLAN Makros, ...)

[http://www.automation.siemens.com/bilddb/cax\\_de.aspx?mlfb=3RA2931-1AA00&lang=de](http://www.automation.siemens.com/bilddb/cax_de.aspx?mlfb=3RA2931-1AA00&lang=de)



letzte Änderung:

18.02.2019