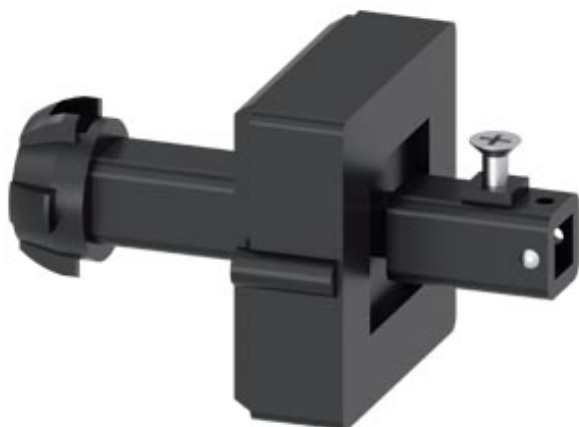


Kupplungstoleranzausgleich 8x 8mm Zubehör für:
Türkupplungsdrehantrieb Welle 8x 8mm, 3VA, 3RV



Ausführung

Produkt-Markename	SETRON
Produkt-Bezeichnung	Zubehör
Ausführung des Produkts	Kupplungstoleranzausgleich

Produktdetails

Produktbestandteil	
• Achsverlängerung	Nein

Zubehör

Zubehör	Kupplungstoleranzausgleich
Höhe	50 mm
Breite	55,6 mm
Tiefe	85,4 mm
Nettogewicht	328 g

Approbationen Zertifikate

allgemeine Produktzu- lassung	Konformitätserklärung	Schiffbau
----------------------------------	-----------------------	-----------



UL



EG-Konf.



LRS

Weitere Informationen

Information- and Downloadcenter (Kataloge, Broschüren,...)

<http://www.siemens.de/lowvoltage/kataloge>

Industry Mall (Online-Bestellsystem)

<https://mall.industry.siemens.com/mall/de/de/Catalog/product?mlfb=8UD1900-2GA00>

Service&Support (Handbücher, Betriebsanleitungen, Zertifikate, Kennlinien, FAQs,...)

<https://support.industry.siemens.com/cs/ww/de/ps/8UD1900-2GA00>

Bilddatenbank (Produktfotos, 2D-Maßzeichnungen, 3D-Modelle, Geräteschaltpläne, ...)

http://www.automation.siemens.com/bilddb/cax_de.aspx?mlfb=8UD1900-2GA00

CAX-Online-Generator

<http://www.siemens.com/cax>

Ausschreibungstexte (Leistungsverzeichnisse)

<http://www.siemens.de/ausschreibungstexte>

