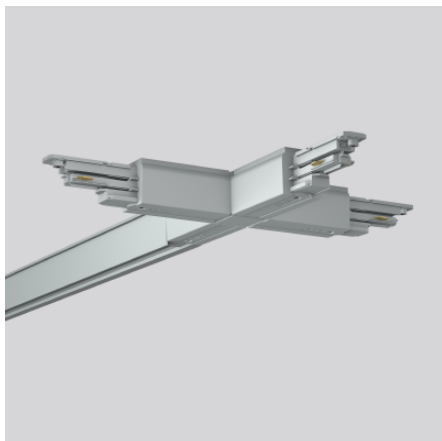


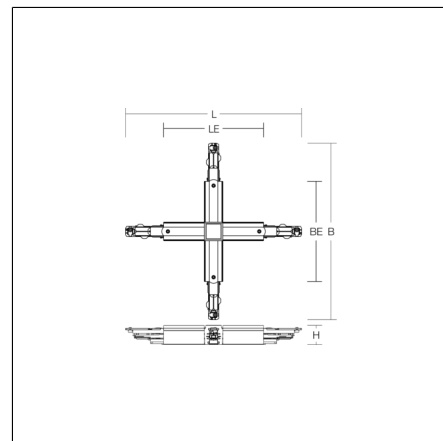
Kreuzkupplung

701116.009 | Stromschienen



Zubehör
4051859040354
L 305, B 305, H 33

Stromschiene an Decke
fenstergrau (RAL 7040)



Kreuzkupplung, Kunststoff. Mit integrierter zusätzlicher 2-poliger-DALI-Leitung. Versorgungsleitung 16 A / 400 V. Steuerleitung DALI 2x 1 A / 50 V FELV AC.

Produktdaten

Länge L	305 mm
Breite B	305 mm
Höhe H	33 mm
Gewicht	340 g
Schutzart	IP 20
Schutzklasse	I
Umgebungstemperatur	25 °C
Konformitätszeichen	EAC