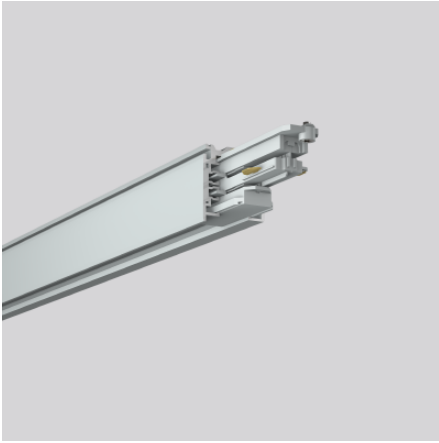


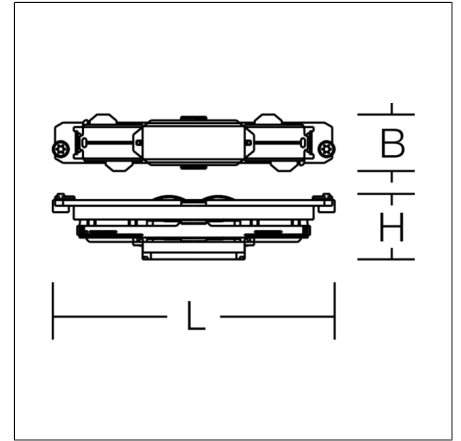
Elektrische gerade Kupplung

701108.009 | Stromschienen



Zubehör
4051859040064
L 85, B 20, H 26

Stromschiene an Decke
fenstergrau (RAL 7040)



Gerade Kupplung, Kunststoff, abstandslos (eingebaut). Mit integrierter zusätzlicher 2-poliger-DALI-Leitung. Versorgungsleitung 16 A / 400 V. Steuerleitung DALI 2x 1 A / 50 V FELV AC.

Produktdaten

Länge L	85 mm
Breite B	20 mm
Höhe H	26 mm
Gewicht	134 g
Schutzart	IP 20
Schutzklasse	I
Umgebungstemperatur	25 °C
Konformitätszeichen	EAC