

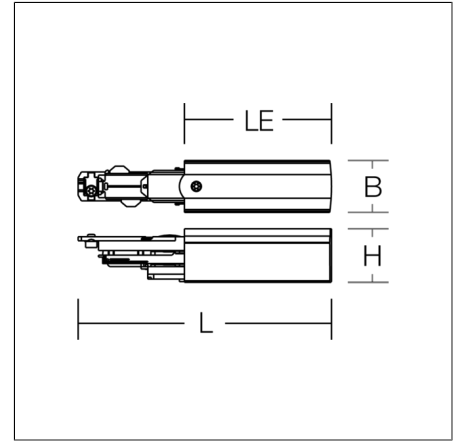
Anfangseinspeisung

701105.009 | Stromschienen



Zubehör
4051859039969
L 155, B 32, H 33

Stromschiene an Decke
fenstergrau (RAL 7040)



Anfangseinspeisung, Kunststoff. Mit integrierter zusätzlicher 2-poliger-DALI-Leitung. Versorgungsleitung 16 A / 400 V. Steuerleitung DALI 2x 1 A / 50 V FELV AC.

Produktdaten

Länge L	155 mm
Breite B	32 mm
Höhe H	33 mm
Gewicht	70 g
Schutzart	IP 20
Schutzklasse	I
Umgebungstemperatur	25 °C
Konformitätszeichen	EAC