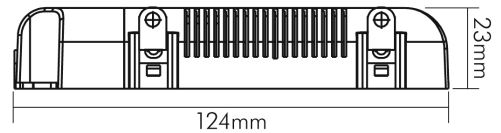
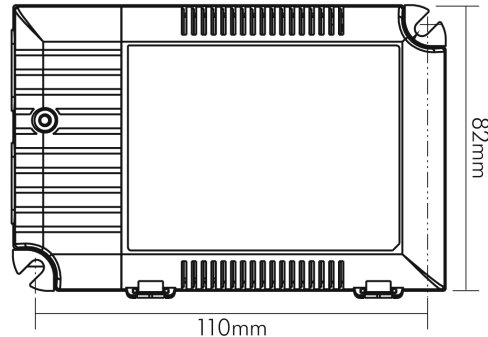


DATENBLATT

EL-40 Uni 350-1050 dim 1-10V

LED Betriebsgerät mit Konstantstrom, dimmbar



Artikelnummer	8980410010
GTIN	4044538049366

LICHTTECHNISCHE EIGENSCHAFTEN

Konstant-Lichtstrom-Regelung	nein
------------------------------	------

ELEKTRISCHE EIGENSCHAFTEN

Leistung	42 W
Konstantstrom	350 - 1050 mA
Leistung bei 350mA	1 - 35 W
Leistung bei 500mA	1 - 40 W
Leistung bei 600mA	1,2 - 40 W
Leistung bei 700mA	1,4 - 40 W
Leistung bei 900mA	1,8 - 40 W
Leistung bei 1050mA	2,1 - 42 W
Ausgangsspannung bei 350mA	2 - 100 V
Ausgangsspannung bei 500mA	2 - 80 V
Ausgangsspannung bei 600mA	2 - 67 V
Ausgangsspannung bei 700mA	2 - 57 V
Ausgangsspannung bei 900mA	2 - 45 V
Ausgangsspannung bei 1050mA	2 - 40 V
Eingangsfrequenz	47 - 63 Hz
Leistungsfaktor [bei Vollast]	0,975
Leistungsaufnahme im Leerlaufzustand [Pno]	0,1 W
Einschaltstrom typisch	Kaltstart 20A (twidth=260µs gemessen bei 50% Ipeak) bei 230V AC
Ableitstrom	0,5 mA



Eine Haftung für die von uns gelieferte Ware ist jedoch bei Vorliegen von natürlicher Abnutzung, Verschleiß sowie Verbrauch, insbesondere bei Betriebsmitteln LEDs etc. grundsätzlich ausgeschlossen und zwar auch dann, wenn diese bei Lieferung bereits mit der Ware verbunden sind. Angaben zur durchschnittlichen Lebensdauer und Lichtfarben dienen nur der Orientierung, sind unverbindlich und stellen keine Beschaffenheitsvereinbarung dar. Technische und gestalterische Änderungen im Zuge stetiger Produktentwicklungen vorbehalten. nobile AG – Wächtersbacher Str. 78 - 60386 Frankfurt/M. Germany - www.nobile.de

Stand:
14.06.2022
17:49:00

Steuerstrom [Dimmung]	0,2 mA
Anschlussart primär	abgedeckte Klemmstellen
Kabelquerschnitt primär	0,5 - 2,5 mm ²
Anschlussart sekundär	abgedeckte Klemmstellen
Kabelquerschnitt sekundär	0,5 - 1,5 mm ²
Anschlussart Dimmerschnittstelle	Push-Klemme
Kabelquerschnitt Dimmerschnittstelle	0,2 - 0,3 mm ²
Dimmbar	ja
Art der Dimmung	1-10V, PWM (10V)
Geeignet für Gleichspannung (Primärseite)	ja
Geeignet für Konstantspannung	nein
Geeignet für Konstantstrom	ja
Aktive Power-Factor-Correction	ja
Eingangsspannung [AC]	180 - 295 V
Ausgangsspannung [DC]	2 - 100 V
Eingangsspannung [DC]	254 - 417 V
Ausgangsstrom [DC]	350 - 1050 mA
Eingangsstrom	0,23 A
Effizienz/Wirkungsgrad bei Volllast	91 %

SICHERHEITSEIGENSCHAFTEN

CE-Kennzeichnung	ja
RoHS	ja
SELV	ja
Schutzklasse	II
Schutzart	IP20
Sicherheitstrafo	ja
Kurzschlusschutz	ja
Überlastschutz	ja
Temperaturschutzabschaltung bei	110 °C
ENEC-Zertifizierung	ENEC 17
CB-Zertifizierung	ja
RU-Zertifizierung	ja
Installation, elektrotechnisches Fachwissen	ja
Nur für Innenbereich	ja
Geeignet für Möbeleinbau	ja
F-Kennzeichnung	ja

TEMPERATUREIGENSCHAFTEN

Umgebungstemperatur [Ta]	-30 - 60 °C
Gehäusetemperatur [Tc]	90 °C

MABE UND GEWICHT



Eine Haftung für die von uns gelieferte Ware ist jedoch bei Vorliegen von natürlicher Abnutzung, Verschleiß sowie Verbrauch, insbesondere bei Betriebsmitteln LEDs etc. grundsätzlich ausgeschlossen und zwar auch dann, wenn diese bei Lieferung bereits mit der Ware verbunden sind. Angaben zur durchschnittlichen Lebensdauer und Lichtfarben dienen nur der Orientierung, sind unverbindlich und stellen keine Beschaffenheitsvereinbarung dar. Technische und gestalterische Änderungen im Zuge stetiger Produktentwicklungen vorbehalten. nobile AG – Wächtersbacher Str. 78 - 60386 Frankfurt/M. Germany - www.nobile.de

Stand:
14.06.2022
17:49:00

DATENBLATT

EL-40 Uni 350-1050 dim 1-10V

LED Betriebsgerät mit Konstantstrom, dimmbar



Länge	124 mm
Breite	82 mm
Höhe	23 mm
Gewicht	240 g

MATERIAL UND FARBE

Werkstoff	Kunststoff
Farbe	blau/weiß

SONSTIGE EIGENSCHAFTEN

Ausführung	dynamisch
Kompatibel mit Apple HomeKit	nein
Kompatibel mit Google Assistant	nein
Kompatibel mit Amazon Alexa	nein
IFTTT-Unterstützung verfügbar	nein
Entsorgung	kommunaler Wertstoffhof bzw. regionale Bestimmungen
Unabhängige Installation	ja
Anwendung	nur für LED Leuchten/LED Module



Eine Haftung für die von uns gelieferte Ware ist jedoch bei Vorliegen von natürlicher Abnutzung, Verschleiß sowie Verbrauch, insbesondere bei Betriebsmitteln LEDs etc. grundsätzlich ausgeschlossen und zwar auch dann, wenn diese bei Lieferung bereits mit der Ware verbunden sind. Angaben zur durchschnittlichen Lebensdauer und Lichtfarben dienen nur der Orientierung, sind unverbindlich und stellen keine Beschaffenheitsvereinbarung dar. Technische und gestalterische Änderungen im Zuge stetiger Produktentwicklungen vorbehalten. nobile AG – Wächtersbacher Str. 78 - 60386 Frankfurt/M. Germany - www.nobile.de

Stand:
14.06.2022
17:49:00