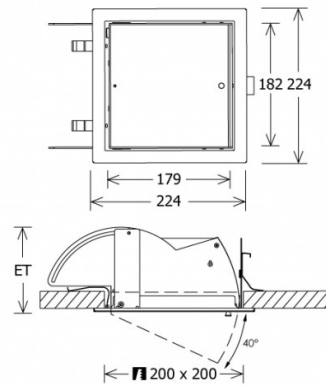
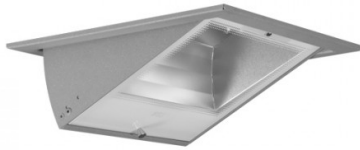


# VFCPL 700.4540

Vario Professional | Einbau-Wallwasher



17.07.2019



## Allgemein

Wallwasher Vario Professional überzeugen durch perfekte Lichtcharakteristik und High Technology in der Lichttechnik. Der Wandfluter ist 40° ausschwenkbar und liefert auf allen vertikalen Flächen ein perfekt gleichmäßiges Licht bei geringster Blendung. Die Serie Vario Professional wurde zusätzlich für spezielle Beleuchtungsaufgaben im Foodbereich Backwaren sowie Fleisch- & Wurstwaren erweitert.

## Technische Daten

Einbau-Wallwasher für gleichmäßige Beleuchtung von Vertikalflächen, asymmetrische Lichtverteilung, hohe Wartungsfreundlichkeit, keine UV- und Wärmestrahlung, Wärmemanagement mit Passivkühlung, Leuchteneinheit 40° herauschwenkbar (stufenlose Positionsarretierung), variable Deckenstärke, Leuchteneinheit aus Aluminium, Einbaurahmen aus Stahlblech, Mattreflektor aus hochwertigem Aluminium, ESG-Schutzglas mit weißer Teilmattierung (einfacher Ausbau über Feststellschraube)

Mindesteinbauraum BR05 = L 610 x B 300 x H 120 mm.

Schutzklasse III, IP20



### LED Merkmale

LED ersetzt LM konventionell: HIT 100W

LED Spot / 840 / CRI 80 / 4000 K

Lebensdauer: L80 B20 50000 h

Systemleistung: 41 W

Lichtstrom: 4970 lm

Systemeffizienz: 121.21 lm/W

Energieeffizienzklasse: A++

### Farbe

schwarz, silber, weiß

### Befestigung

werkzeugloser Deckeneinbau mit

Schnellspannfedern

### Versorgung

LED-Konverter inklusive (Platzierung außerhalb des Leuchtenkörpers)

steckerfertig für Anschluss an Versorgungseinheit

Versorgungsspannung: 220 - 240 V / 50 Hz

### Abmessungen

Länge: 224 mm

Breite: 224 mm

Höhe Leuchte: 125 mm

### Einbaumaße

Einbautiefe: 120 mm

Ausschnittsmaß: 200 x 200 mm

Deckenstärke 5 - 30 mm

**Gewicht** 2.650 kg

## Zubehör

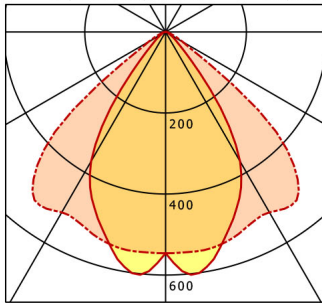
# VFCPL 700.4540

Vario Professional | Einbau-Wallwasher



Vario Professional (1xLED 41W 840/4000K 4970lm)

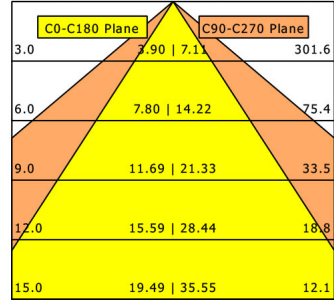
— C0/C180 cd / 1000 lm - - - C90/C270



	C0	C90	C180	C270
0°	546	546	546	546
15°	541	541	541	541
30°	369	514	369	514
45°	61	438	61	438
60°	12	49	12	49
75°	8	8	8	8
90°	0	0	0	0

cd / 1000 lm

Offset [m] Cone width [m] Illuminance [lx]



<b>η</b>	LED
Efficiency	121 lm/W
Direct/Indirect	↓ 100% / ↑ 0%
System Power	41 W
<b>UGR</b>	X=4H, Y=8H
Reflection factors	70/50/20
UGR C0/C180	22.1
UGR C90/C270	28.2
CIE Flux Codes	74 97 99 100 99
Ra/CRI	>80