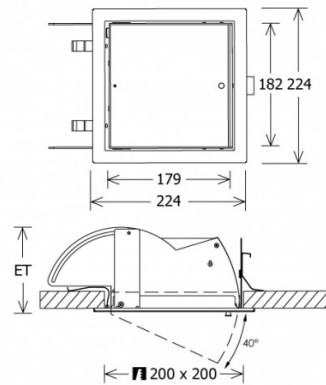
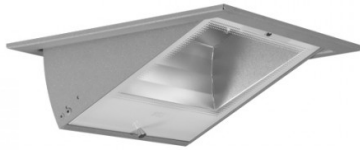


# VFCPL 700.3540

Vario Professional | Einbau-Wallwasher



17.07.2019



## Allgemein

Wallwasher Vario Professional überzeugen durch perfekte Lichtcharakteristik und High Technology in der Lichttechnik. Der Wandfluter ist 40° ausschwenkbar und liefert auf allen vertikalen Flächen ein perfekt gleichmäßiges Licht bei geringster Blendung. Die Serie Vario Professional wurde zusätzlich für spezielle Beleuchtungsaufgaben im Foodbereich Backwaren sowie Fleisch- & Wurstwaren erweitert.

## Technische Daten

Einbau-Wallwasher für gleichmäßige Beleuchtung von Vertikalflächen, asymmetrische Lichtverteilung, hohe Wartungsfreundlichkeit, keine UV- und Wärmestrahlung, Wärmemanagement mit Passivkühlung, Leuchteneinheit 40° herauschwenkbar (stufenlose Positionsarretierung), variable Deckenstärke, Leuchteneinheit aus Aluminium, Einbaurahmen aus Stahlblech, Mattreflektor aus hochwertigem Aluminium, ESG-Schutzglas mit weißer Teilmattierung (einfacher Ausbau über Feststellschraube)

Schutzklasse III, IP20



### LED Merkmale

LED ersetzt LM konventionell: HIT 70W  
LED Spot / 840 / CRI 80 / 4000 K  
Lebensdauer: L80 B20 50000 h  
Systemleistung: 30 W  
Lichtstrom: 3560 lm  
Systemeffizienz: 118.66 lm/W  
Energieeffizienzklasse: A++

### Farbe

schwarz, silber, weiß

### Befestigung

werkzeugloser Deckeneinbau mit Schnellspannfedern

### Versorgung

LED-Konverter inklusive (Platzierung außerhalb des Leuchtenkörpers)  
steckerfertig für Anschluss an Versorgungseinheit  
Versorgungsspannung: 220 - 240 V / 50 Hz

### Abmessungen

Länge: 224 mm  
Breite: 224 mm  
Höhe Leuchte: 125 mm

### Einbaumaße

Einbautiefe: 120 mm  
Ausschnittsmaß: 200 x 200 mm  
Deckenstärke 5 - 30 mm

**Gewicht** 2.650 kg

## Zubehör

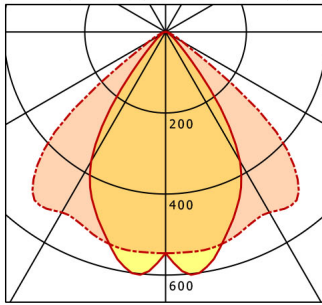
# VFCPL 700.3540

Vario Professional | Einbau-Wallwasher



Vario Professional (1xLED 30W 840/4000K 3560lm)

— C0/C180 cd / 1000 lm - - - C90/C270



	C0	C90	C180	C270
0°	546	546	546	546
15°	541	541	541	541
30°	369	514	369	514
45°	61	438	61	438
60°	12	49	12	49
75°	8	8	8	8
90°	0	0	0	0
cd / 1000 lm				

Offset [m] Cone width [m] Illuminance [lx]

Offset [m]	C0-C180 Plane	C90-C270 Plane	Illuminance [lx]
3.0	3.90   7.11		216.0
6.0	7.80   14.22		54.0
9.0	11.69   21.33		24.0
12.0	15.59   28.44		13.5
15.0	19.49   35.55		8.6

<b>η</b>	LED
Efficiency	119 lm/W
Direct/Indirect	↓ 100% / ↑ 0%
System Power	30 W
<b>UGR</b>	X=4H, Y=8H
Reflection factors	70/50/20
UGR C0/C180	20.9
UGR C90/C270	27.0
CIE Flux Codes	74 97 99 100 99
Ra/CRI	>80