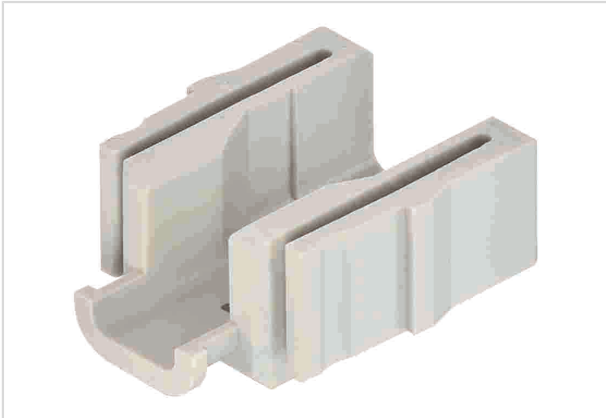


Adapter Han RJ45 Modul / RJ45 patchcable



Das Bild dient lediglich illustrativen Zwecken. Bitte beachten Sie die Produktbeschreibung.

Artikelnummer	09 14 000 9966
Beschreibung	Adapter Han RJ45 Modul / RJ45 patchcable
HARTING eCatalogue	https://b2b.harting.com/09140009966

Bezeichnung

Kategorie	Module
Baureihe	Han-Modular®
Modultyp	Han® RJ45 Modul
Modulbeschreibung	Adapter für Patchkabel

Ausführung

Geschlecht	Stift
------------	-------

Technische Kennwerte

Isolationswiderstand	$>10^{10} \Omega$
Grenztemperatur	-40 ... +125 °C
Steckzyklen	≥ 500

Materialeigenschaften

Werkstoff Einsatz	Polycarbonat (PC)
Farbe Einsatz	RAL 7032 (kieselgrau)
Materialbrennbarkeitsklasse nach UL 94	V-0
RoHS	konform
ELV Status	konform
China RoHS	e
REACH Annex XVII Stoffe	nicht enthalten
REACH ANNEX XIV Stoffe	nicht enthalten



Pushing Performance

Materialeigenschaften

REACH SVHC Stoffe	nicht enthalten
-------------------	-----------------

Normen und Zulassungen

Normen	EN 60664-1 IEC 61984
Zulassungen	DNV GL

Kaufmännische Daten

Packungsgröße	2
Nettogewicht	4,44 g
Ursprungsland	Deutschland
europäische Zolltarifnummer	85389099
eCl@ss	27440218 Modul für Industriesteckverbinder (Daten)