

Geräteblende zum Abdecken von CEE-Steckdosen für das Kanalsystem Signa Base.



PC/ABS Polycarbonat/Acrylnitril-Butadien-Styrol

Stammdaten

Artikelnummer	6133591
Typ	BRK BL CEE rws
Bezeichnung 1	Geräteblende
Bezeichnung 2	SIGNA BASE 9010 CEE
Hersteller	OBO
Dimension	120x95x10
Farbe	reinweiß; RAL 9010
Werkstoff	Polycarbonat/Acrylnitril-Butadien-Styrol
Kleinste VK-Einheit	1
Mengeneinheit	Stück
Gewicht	2,03 kg
Gewichtseinheit	kg/100 St.

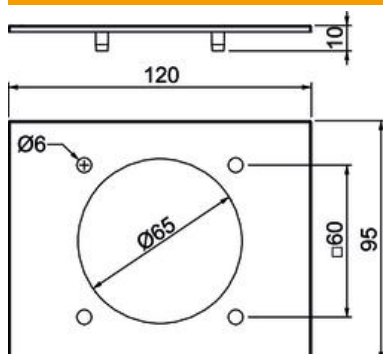
Technisches Datenblatt

Geräteblenden BRK BL CEE

Artikelnummer: 6133591



Abmessungen



Länge	120 mm
Breite	95 mm
Höhe	10 mm

Technische Daten

Ausführung	glatt
Halogenfrei	ja
Oberteilbreite	95 mm
Schutzfolie	nein