

# theLuxa P300 KNX WH

Artikel-Nr.: 1019610

theben

Präsenzmelder & Bewegungsmelder  
Deckenmontage außen

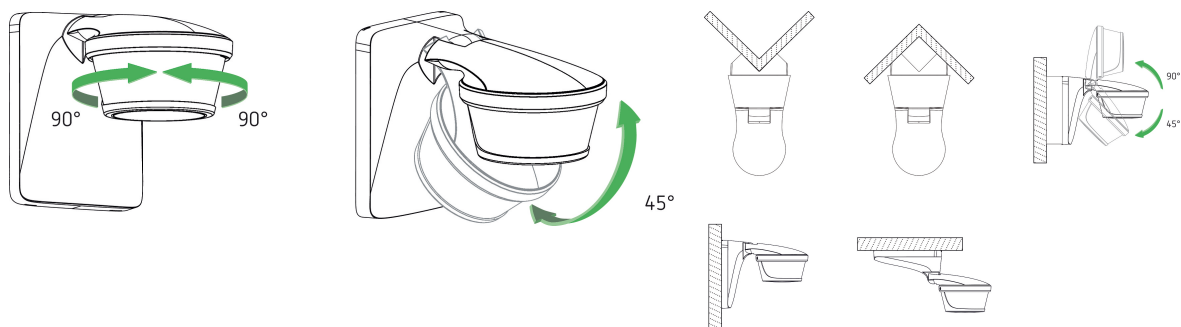


## Technische Daten

theLuxa P300 KNX WH	
Messbereich Helligkeit	1 - 3000 lx
Erfassungswinkel	300°
Unterkriechschutz	6 m
Montageart	Wand- und Deckenmontage
Nachlaufzeit Licht	1 s - 60 min
Lampenarten	Fluoreszenzlampen, Glüh- / Halogenlampen, Kompaktleuchtstofflampen, LEDs

theLuxa P300 KNX WH	
Art der Lichtmessung	Mischlichtmessung
Umgebungstemperatur	-25°C ... 45°C
Farbe	Weiß
Schutzklasse	III
Schutzart	IP 55

## Anschlussbilder



Technische Änderungen und Druckfehler vorbehalten

weitere Informationen unter: [www.theben.de/produkt/1019610](http://www.theben.de/produkt/1019610)

Die Lastangaben werden mit exemplarisch ausgesuchten Leuchtmitteln ermittelt und sind daher aufgrund der Vielzahl der erhältlichen Produkte typische Angaben.

29.02.2024  
Seite 1 von 3

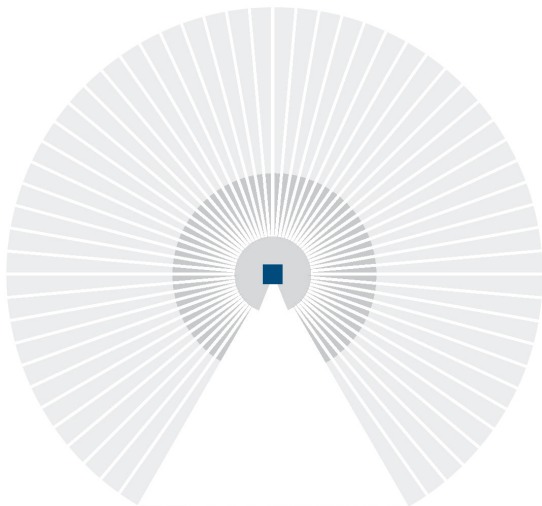
# theLuxa P300 KNX WH

Artikel-Nr.: 1019610



## Erfassungsbereich für die Planung bei einer Temperatur von 21 °C

Montagehöhe (A)	Quer gehend (t)	Frontal gehend (R)
2 m	12 m	4 m
2,5 m	16 m	5 m
3 m	16 m	5 m
3,5 m	16 m	5 m
4 m	12 m	4 m



Technische Änderungen und Druckfehler vorbehalten

weitere Informationen unter: [www.theben.de/produkt/1019610](http://www.theben.de/produkt/1019610)

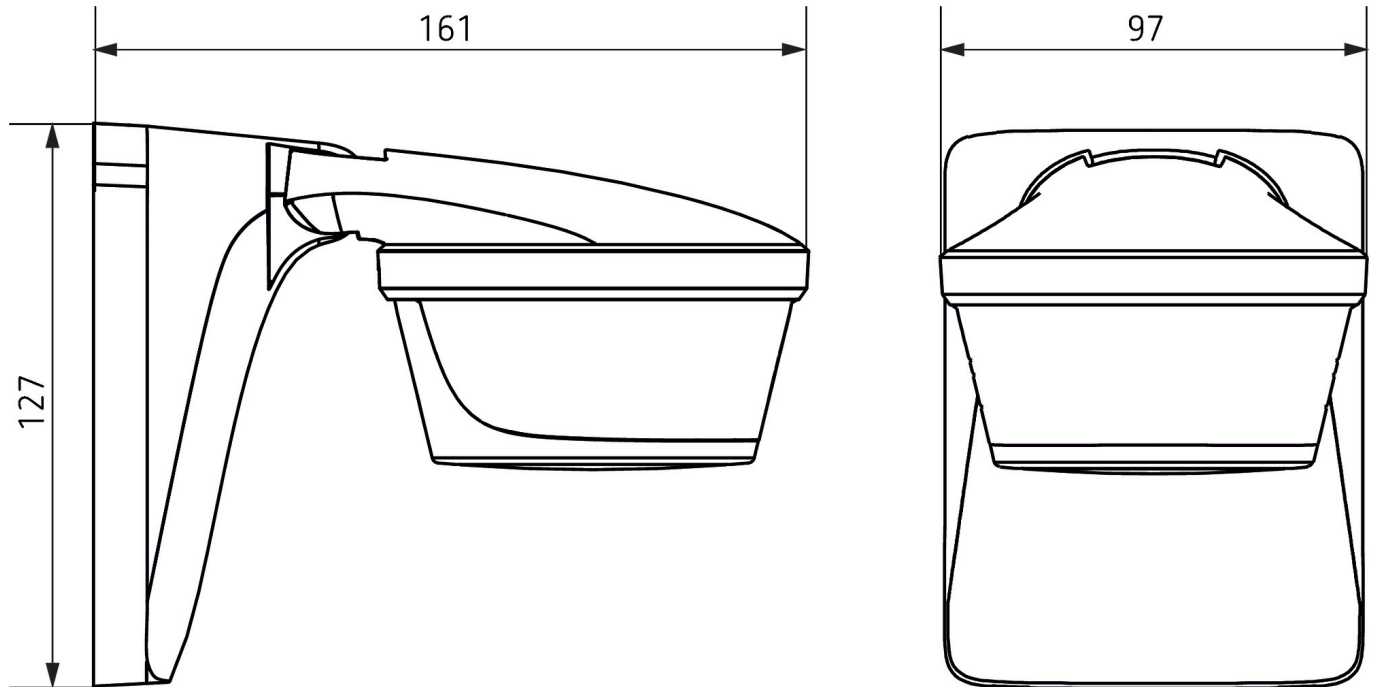
Die Lastangaben werden mit exemplarisch ausgesuchten Leuchtmitteln ermittelt und sind daher aufgrund der Vielzahl der erhältlichen Produkte typische Angaben.

# theLuxa P300 KNX WH

Artikel-Nr.: 1019610

**theben**

## Maßbilder



## Zubehör

### theSenda P

Artikel-Nr.: 9070910



### theSenda S

Artikel-Nr.: 9070911



### Eckwinkel theLuxa P WH

Artikel-Nr.: 9070904



### Abstandsrahmen theLuxa P WH

Artikel-Nr.: 9070908



Technische Änderungen und Druckfehler vorbehalten

weitere Informationen unter: [www.theben.de/produkt/1019610](http://www.theben.de/produkt/1019610)

Die Lastangaben werden mit exemplarisch ausgesuchten Leuchtmitteln ermittelt und sind daher aufgrund der Vielzahl der erhältlichen Produkte typische Angaben.

29.02.2024  
Seite 3 von 3