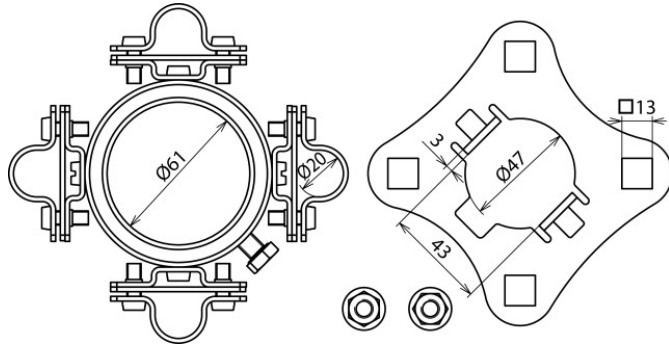


BFS D61 4X20 (819 294)



Abbildung unverbindlich



Befestigungsset zur Montage der HVI long Leitung an HVI long Stützrohren, bestehend aus Anschlussplatte (vierfach, inkl. zwei Sperrzahnmuttern) und Befestigungsring mit vier geschlitzten Leitungshaltern (D 20 mm) für den Endverschluss (inkl. zwei Kabelbinder).

Typ	BFS D61 4X20
Art.-Nr.	819 294
Werkstoff	NIRO/Al
Durchmesser Ø Befestigungsring	61 mm
Aufnahme Anschlussplatte	Vierkantloch 13 mm
Leitungshalter	4 x 20 mm
Gewicht	701 g
Zolltarifnummer (Komb. Nomenklatur EU)	85389099
GTIN (EAN)	4013364152571
VPE	1 Stk.

Änderungen in Form und Technik, bei Maßen, Gewichten und Werkstoffen behalten wir uns im Sinne des Fortschrittes der Technik vor. Die Abbildungen sind unverbindlich.