

Adapter+Schraube für Ausgleich Einbautiefe bei Metallschaltern für Schwenkhebel längenverstellbar und Stangenhebel 3SE51 falls beim Umstellen von 3SE21 (3SE21.0-.UW/VW/WW/U/V/W) auf 3SE51 notwendig ist



## Allgemeine technische Daten

Produkt-Markename	SIRIUS
Produkt-Bezeichnung	Adapter für Ausgleich der Einbautiefe bei Metallschaltern

## Approbationen/Zertifikate

allgemeine Produktzulassung	Konformitätserklärung	sonstiges
-----------------------------	-----------------------	-----------



[Sonstige](#)

[Bestätigungen](#)

## Weitere Informationen

Information- and Downloadcenter (Kataloge, Broschüren,...)

<http://www.siemens.de/industrial-controls/catalogs>

Industry Mall (Online-Bestellsystem)

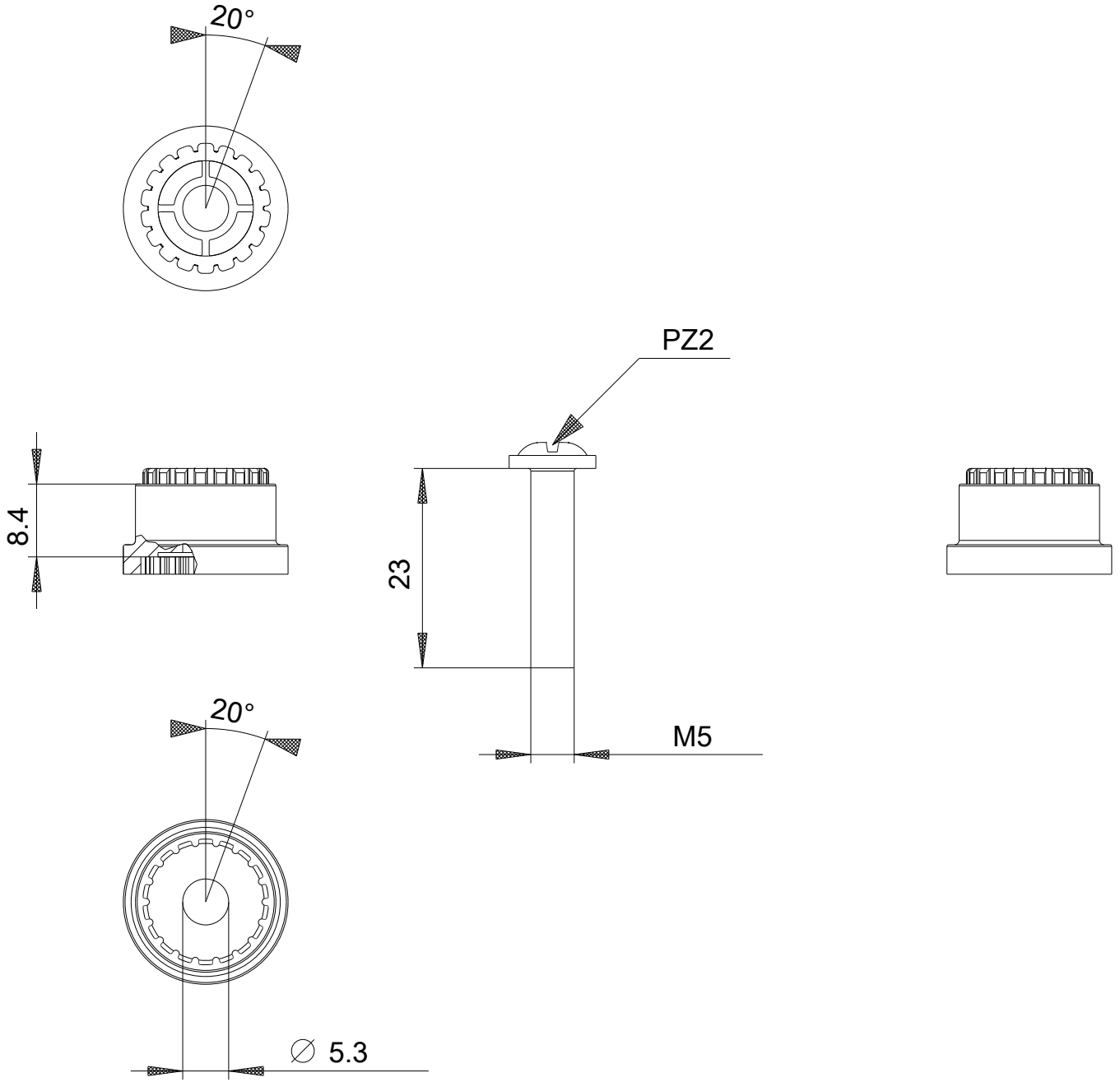
<https://mall.industry.siemens.com/mall/de/de/Catalog/product?mlfb=3SX5100-3B>

CAX-Online-Generator

<http://support.automation.siemens.com/WW/CAXorder/default.aspx?lang=de&mlfb=3SX5100-3B>

Service&Support (Handbücher, Betriebsanleitungen, Zertifikate, Kennlinien, FAQs,...)

<https://support.industry.siemens.com/cs/ww/de/ps/3SX5100-3B>



letzte Änderung:

02.03.2019