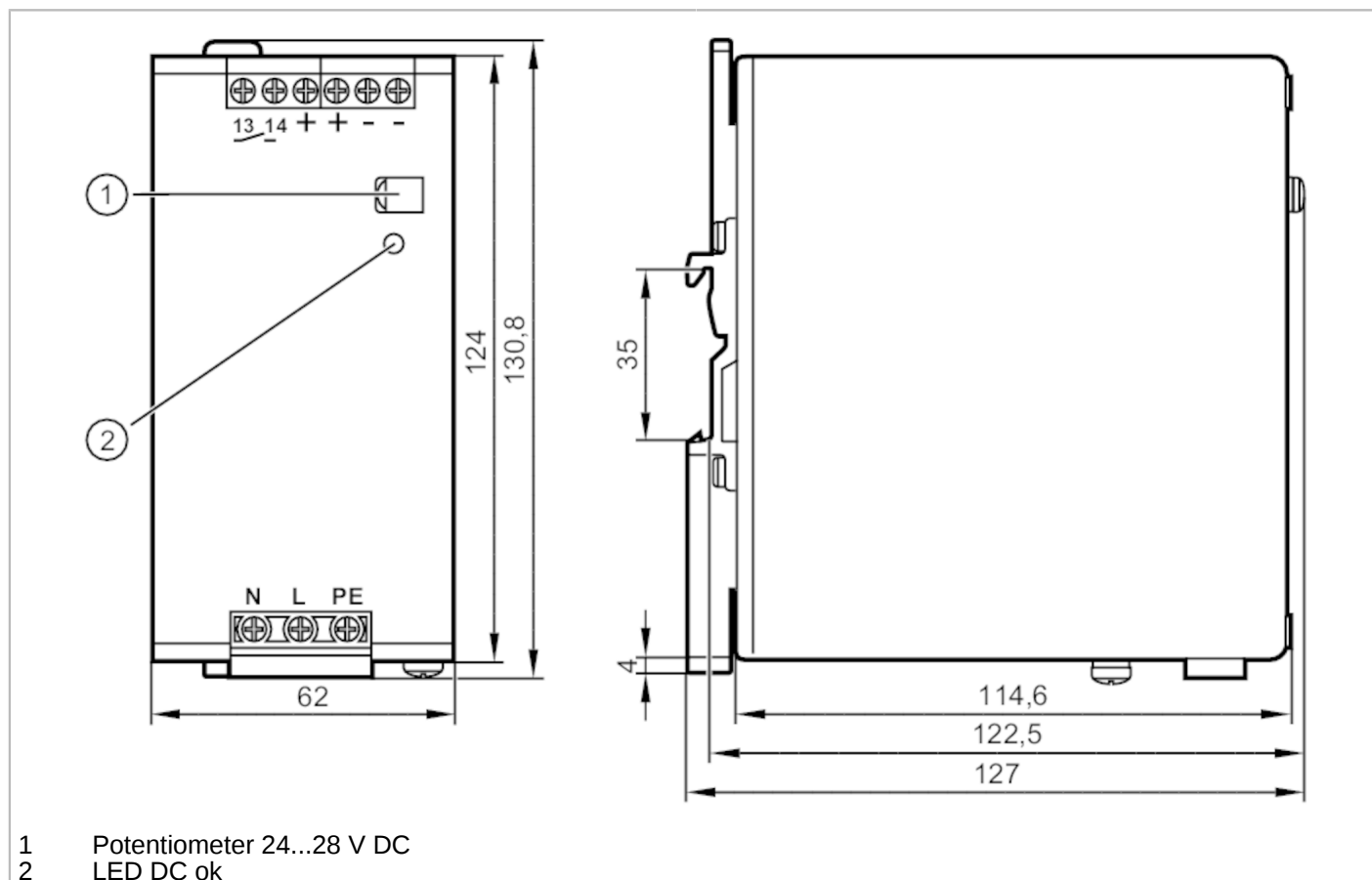


DN4013



Schaltnetzteil 24 V DC

PSU-1AC/24VDC-10A





Schaltnetzteil 24 V DC

PSU-1AC/24VDC-10A

Elektrische Daten	
Frequenz AC	[Hz] 47...64
Betriebsspannungstoleranz	[%] 10
Betriebsspannungstoleranz 2	[%] 10
Betriebsspannung	[V] automatische Bereichsumschaltung
Nennspannung AC	[V] < 230
Nennfrequenz AC	[Hz] 50...60
Eingangsspannung AC	[V] 100...120 / 200...240
Ausgangsspannung DC	[V] 24...28
Schutzklasse	I; (IEC 61140)
Überspannungsschutz	ja; (< 39 DC)
Ausgangsspannung	[V] einstellbar; Ausgangsspannung gemäß SELV, PELV
Max. Ausgangsstrom bei min. Ausgangsspannung	[A] 10
Max. Ausgangsstrom bei max. Ausgangsspannung	[A] 8,6
Max. Ausgangsstrom kurzzeitig bei min. Ausgangsspannung	[A] 12
Max. Ausgangsstrom kurzzeitig bei max. Ausgangsspannung	[A] 10,3
Ausgangsleistung (dauerhaft)	[W] 240
Ausgangsleistung (kurzzeitig)	[W] 288
Hinweis zur Ausgangsleistung (kurzzeitig)	≤ 45 °C dauerhaft erlaubt; > 45 °C < 1 Minute alle 10 Minuten
Leistungsfaktor (Nennspannung 120 V AC / 60 Hz)	0,59
Leistungsfaktor (Nennspannung 230 V AC / 50 Hz)	0,51
Leistungsreserve	[%] 20
Anzahl Ausgangsstromkreise	1
Max. Restwelligkeit	[mV] 50
Einschaltspitzenstrom (Nennspannung 120 V AC / 60 Hz)	[A] 3
Einschaltspitzenstrom (Nennspannung 230 V AC / 50 Hz)	[A] 3
Einschaltstrombegrenzung	ja
Wirkungsgrad (Nennspannung 120 V AC / 60 Hz)	[%] 91
Wirkungsgrad (Nennspannung 230 V AC / 50 Hz)	[%] 91,6
Externe Eingangsabsicherung	≤ B-10 A / ≤ C-6 A
Derating	[W/K] 6 (60...70 °C)
Netzausfallüberbrückungszeit (Nennspannung 120 V AC / 60 Hz)	[ms]

DN4013



Schaltnetzteil 24 V DC

PSU-1AC/24VDC-10A

Ausgänge		
Kurzschlussfest		ja
Überlastfest		ja
Überlastverhalten		Ausgangsstrom konstant
Ausführung DC-OK-Signal		Relaisausgang
Belastbarkeit DC-OK-Signal		60 V DC (0,3 A) / 30 V DC (1 A) / 30 V AC (0,5 A)
Umgebungsbedingungen		
Umgebungstemperatur	[°C]	-25...70
Hinweis zur Umgebungstemperatur		Freiräume für Konvektion beachten (siehe Bedienungsanleitung)
Lagertemperatur	[°C]	-40...85
Max. zulässige relative Luftfeuchtigkeit	[%]	95; (IEC 60068-2-30)
Schutzart		IP 20; (EN 60529)
Verschmutzungsgrad		2; (IEC 62103: leitfähige Verschmutzung nicht zulässig)
Überhitzungsschutz		true
Zulassungen / Prüfungen		
EMV	EN 61000-6-1	
	EN 61000-6-2	
	EN 61000-6-4	
Schwingfestigkeit	IEC 60068-2-6	±1,6 mm 2...17,8 Hz / 2 g 17,8...500 Hz
Schockfestigkeit	IEC 60068-2-27	30 g 6 ms / 20 g 11 ms
Mechanische Daten		
Gewicht	[g]	875,5
Montageart		Tragschiene; (TH35 (EN 60715))
Abmessungen	[mm]	124 x 62 x 122,5
Werkstoffe		Stahlblech
Anzeigen / Bedienelemente		
Anzeige	DC ok	1 LED
Bemerkungen		
Bemerkungen		Serienschaltung von Ausgängen gilt nur für gleiche Geräte bis max. 150 V DC Gesamtspannung
Verpackungseinheit		1 Stück

DN4013



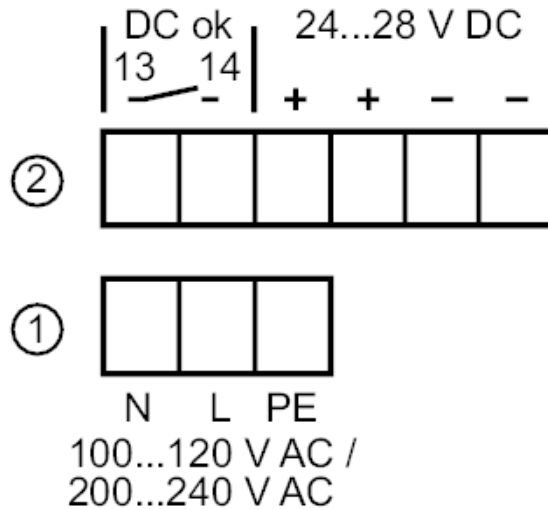
Schaltnetzteil 24 V DC

PSU-1AC/24VDC-10A

Elektrischer Anschluss

Schraubklemmen:

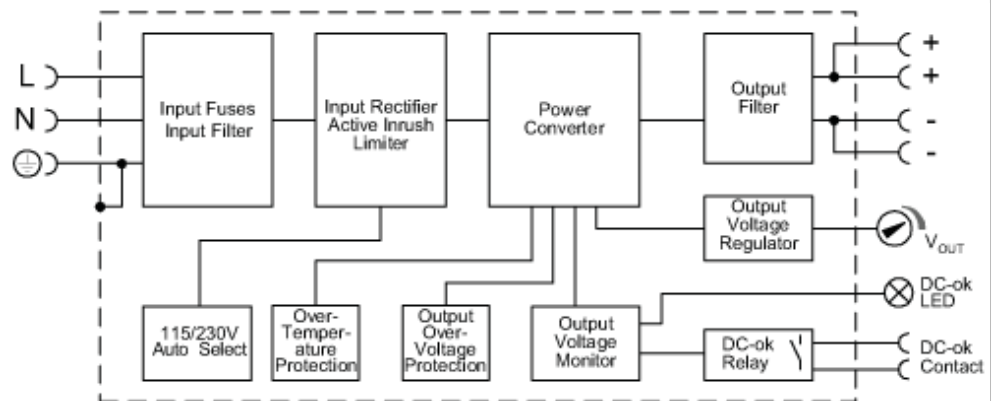
Anschluss



- 1: primär
- 2: sekundär

Diagramme und Kurven

Blockdiagramm



DN4013

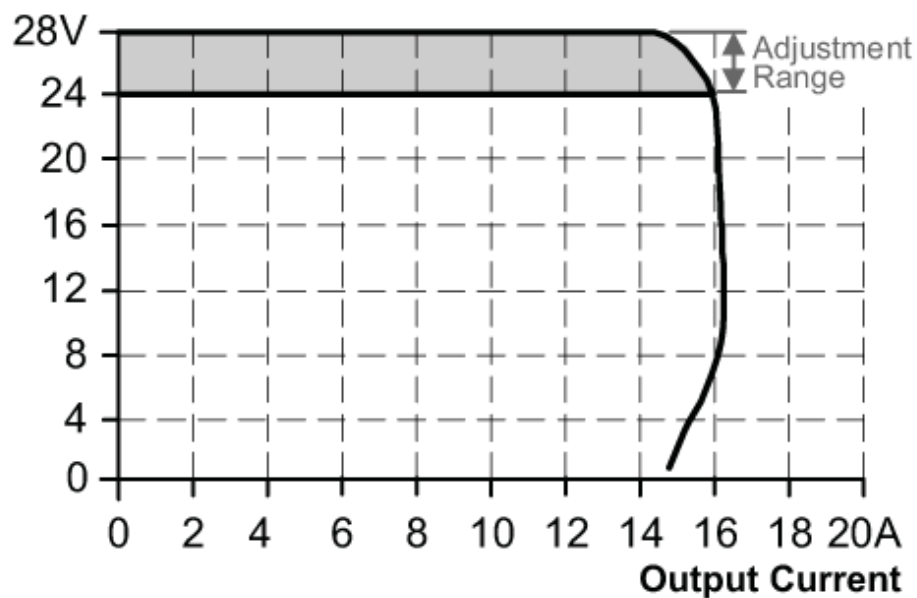


Schaltnetzteil 24 V DC

PSU-1AC/24VDC-10A

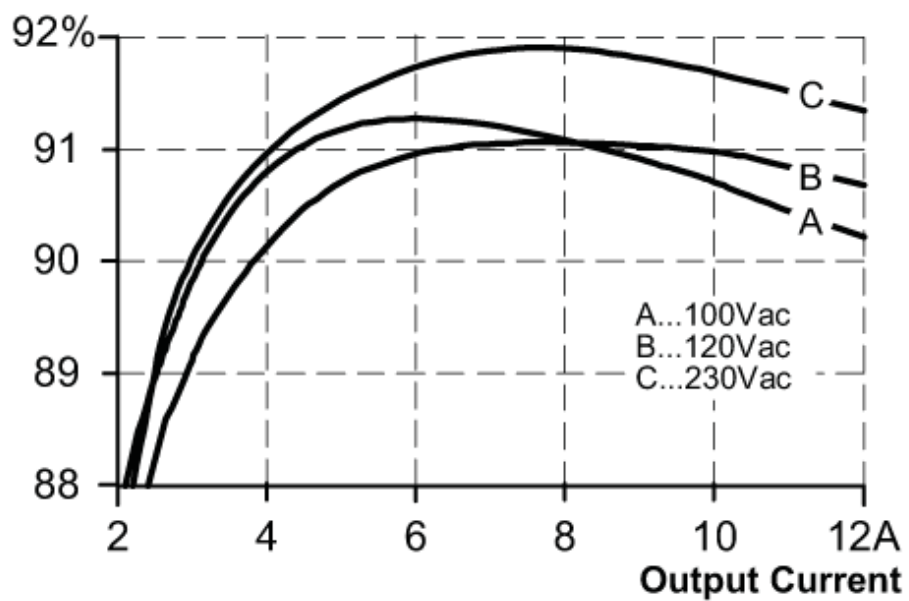
Ausgangskennlinie

Output Voltage



Kennlinie für Wirkungsgrad /
Verlustleistung

Efficiency



DN4013

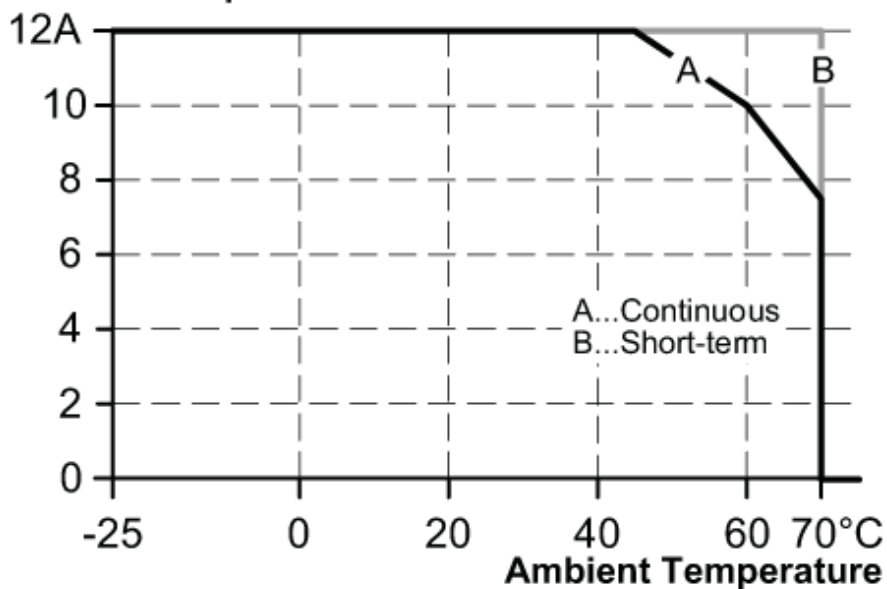
Schaltnetzteil 24 V DC

PSU-1AC/24VDC-10A



Kennlinie für Derating

Allowed Output Current at 24V



Kennlinie für
Netzausfallüberbrückungszeit

Hold-up Time at 24V

