

ECA 150 ipro KVZC



Kurzinformation

Zweistufiger Kleinraumventilator, DN 150, mit elektrischem Innenverschluss und einstellbarer Einschaltverzögerung und Nachlaufzeit

Einsatzbeispiele

Küche, Waschküche, Keller, Hobbyraum, Saunavorraum

Artikelnummer 0084.0092

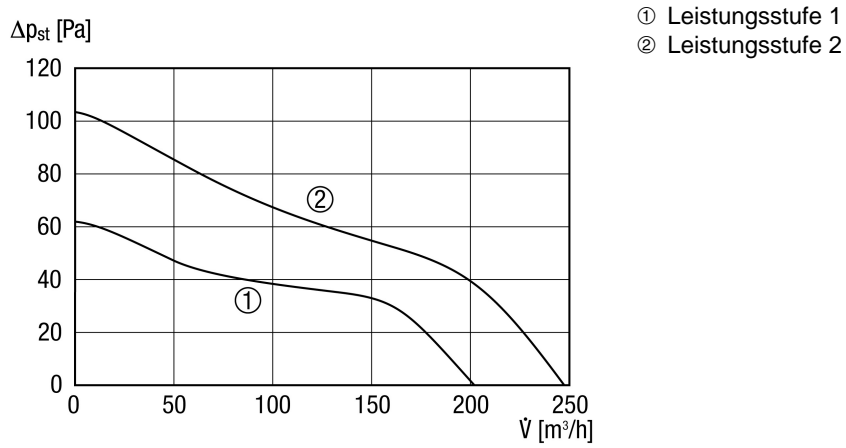
Technische Daten

Ausführung	Einstellbare Einschaltverzögerung und Nachlaufzeit
Fördervolumen	200 m ³ /h / 250 m ³ /h
Drehzahl	1.672 1/min / 2.189 1/min
Drehzahlsteuerbar	–
Reversierbarkeit	–
SEC average	-10,31 kWh/(m ² *a)
Spannungsart	Wechselstrom
Bemessungsspannung	230 V
Netzfrequenz	50 Hz
Nennleistung	18 W / 22 W
I _{Max}	0,11 A
Schutzart	IP X5
Netzzuleitung	5 / 1,5 mm ²
Einbauort	Decke / Wand
Einbauart	Aufputz
Einbaulage	beliebig
Material	Kunststoff
Farbe	verkehrsweiß, ähnlich RAL 9016
Gewicht	1,7 kg
Klappe	integriert
Klappenart	elektrisch
Nennweite	150 mm
Breite	228 mm
Höhe	228 mm
Tiefe	123,3 mm
Fördermitteltemperatur bei I _{Max}	40 °C
Nachlaufzeit	0 min / 8 min / 17 min / 25 min
Einschaltverzögerung	0 s / 50 s / 90 s / 120 s
Schalldruckpegel	33 dB(A) / 40 dB(A) (Abstand 3 m, Freifeldbedingungen)

ECA 150 ipro KVZC

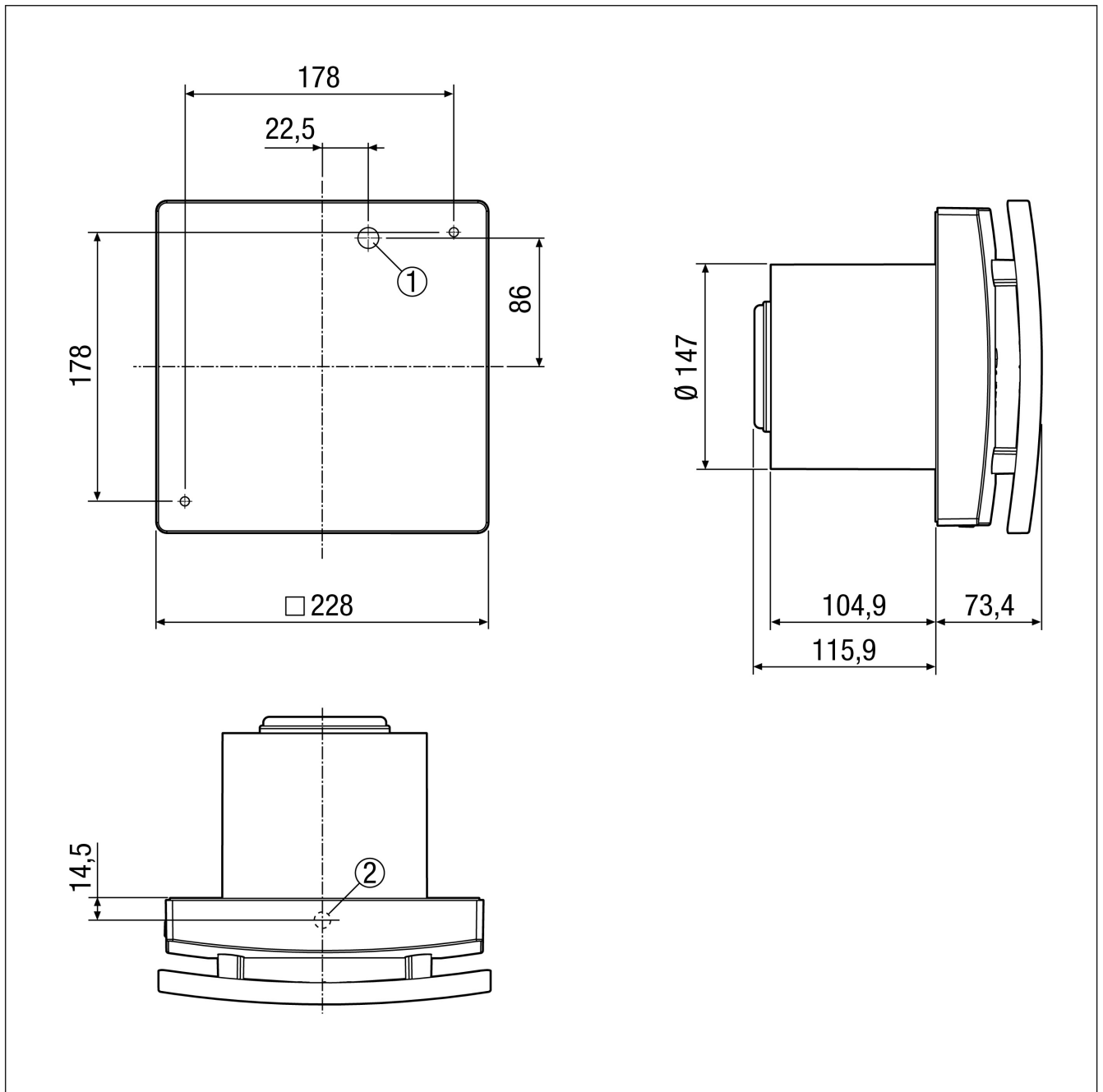
Verpackungseinheit	1 Stück
Sortiment	A
GTIN (EAN)	4012799840923

Kennlinie



ECA 150 ipro KVZC

Maßzeichnung [mm]



- ① Kabeleinführung für Unterputz-Anschluss
- ② Kabeldurchführung für Aufputz-Anschluss