

ECA 150 ipro H



Kurzinformation

Zweistufiger Kleinraumventilator, DN 150, mit Feuchtesteuerung

Einsatzbeispiele

Küche, Waschküche, Saunavorraum, Toilettenanlagen, Aufenthaltsraum

Artikelnummer 0084.0089

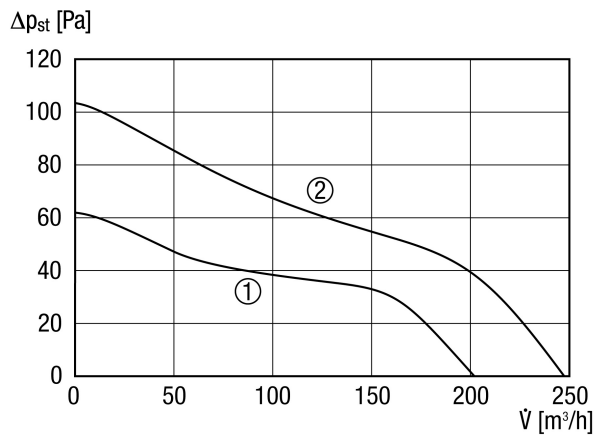
Technische Daten

| | |
|---|---|
| Ausführung | Feuchtesteuerung |
| Fördervolumen | 200 m ³ /h / 250 m ³ /h |
| Drehzahl | 1.672 1/min / 2.189 1/min |
| Drehzahlsteuerbar | – |
| Reversierbarkeit | – |
| SEC average | -24,48 kWh/(m ² *a) |
| Spannungsart | Wechselstrom |
| Bemessungsspannung | 230 V |
| Netzfrequenz | 50 Hz |
| Nennleistung | 15 W / 19 W |
| I _{Max} | 0,09 A |
| Schutzart | IP X5 |
| Netzzuleitung | 3 / 1,5 mm ² |
| Einbauort | Decke / Wand |
| Einbauart | Aufputz |
| Einbaulage | beliebig |
| Material | Kunststoff |
| Farbe | verkehrsweiß, ähnlich RAL 9016 |
| Gewicht | 1,6 kg |
| Klappe | keine |
| Nennweite | 150 mm |
| Breite | 228 mm |
| Höhe | 228 mm |
| Tiefe | 123,3 mm |
| Fördermitteltemperatur bei I _{Max} | 40 °C |
| Nachlaufzeit | 8 min / 17 min / 25 min (Nachlaufzeit 0 min. bei Verwendung eines optionalen Schalters (z.B. Lichtschalter) verfügbar) |
| Einschaltverzögerung | 0 s / 50 s / 90 s / 120 s (Einschaltverzögerung bei Verwendung eines optionalen Schalters (z.B. Lichtschalter) verfügbar) |

ECA 150 ipro H

| | |
|--------------------|--|
| Schalldruckpegel | 33 dB(A) / 40 dB(A) (Abstand 3 m, Freifeldbedingungen) |
| Verpackungseinheit | 1 Stück |
| Sortiment | A |
| GTIN (EAN) | 4012799840893 |

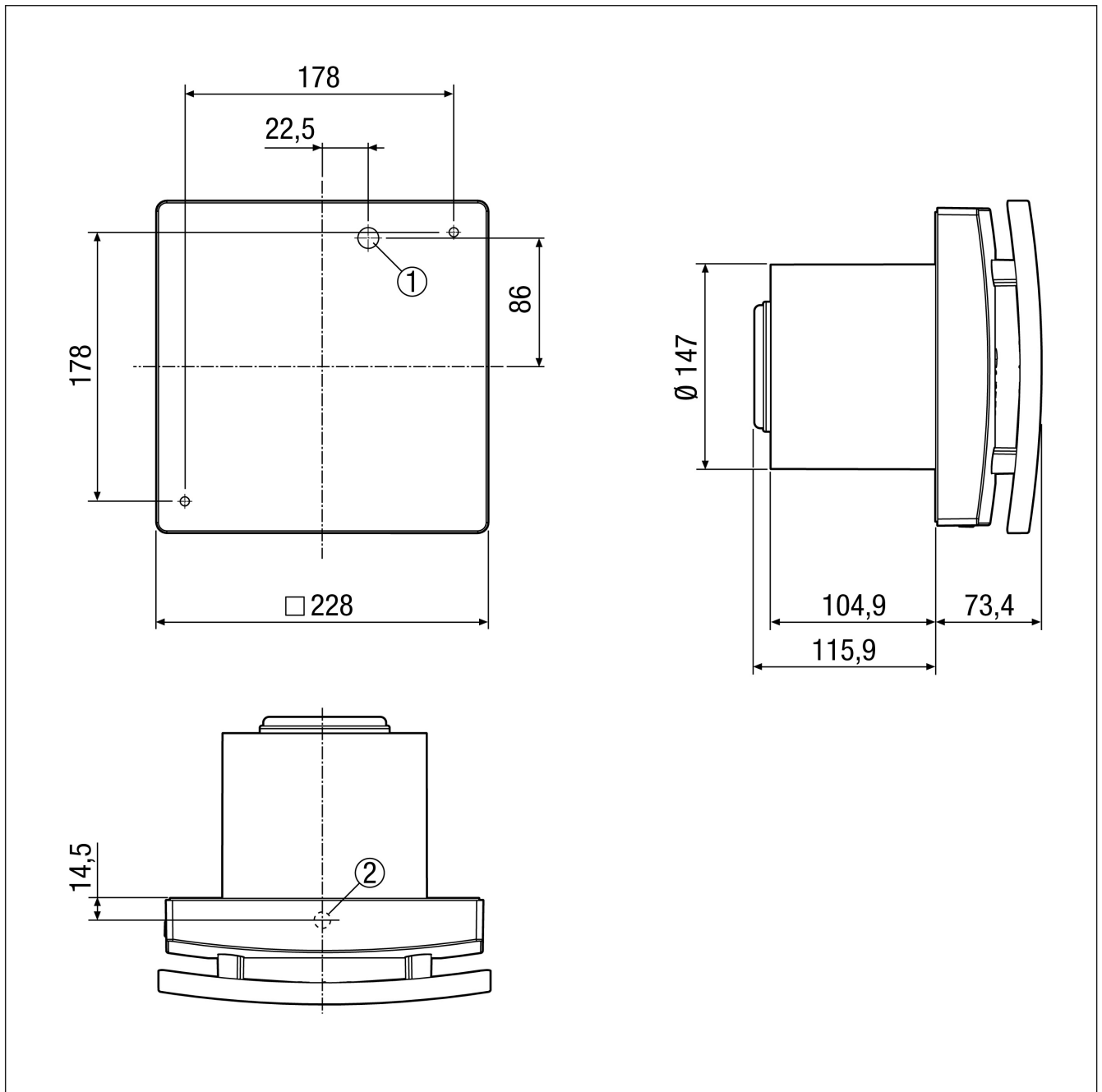
Kennlinie



- ① Leistungsstufe 1
- ② Leistungsstufe 2

ECA 150 ipro H

Maßzeichnung [mm]



- ① Kabeleinführung für Unterputz-Anschluss
- ② Kabeldurchführung für Aufputz-Anschluss