

Net Power

Line-Interaktive USV-Anlagen 600 VA bis 2000 VA

Line-Interaktive USV-Anlage (Typ VFD-SY-311 nach IEC 62040-3) mit trapezförmiger Ausgangsspannung im Batteriebetrieb, IEC-Steckdosen, LED-Anzeige und USB-Schnittstelle.

Für alle Modelle gibt es eine kostenlose Shutdown-Software als Download für Windows 32-bit und 64-bit Systeme, Novell und Linux.



Modell	NPW 600	NPW 800	NPW 1000	NPW 1500	NPW 2000
Leistung					
Leistung in VA	600	800	1000	1500	2000
Leistung in W	360	480	600	900	1200
Eingang					
Nennspannung	230 VAC				
Spannungsbereich (ohne Batteriebetrieb)	230V -25% / +20% (172V – 276V)				
Nennfrequenz	50 oder 60 Hz (automatische Erkennung)				
Akzeptierter Frequenzbereich	+ 5 %				
Ausgang					
Nennspannung	230 VAC				
Spannung bei Netzbetrieb	230V (-25% / +20% (wie Eingang)) (172V – 276V)				
Frequenz bei Netzbetrieb	50 oder 60 Hz (automatische Erkennung) (wie Eingang)				
Spannung bei Batteriebetrieb	230V + 10%				
Frequenz bei Batteriebetrieb	50 oder 60 Hz ± 1 Hz (automatische Erkennung)				
Wellenform	trapezförmig				
Umschaltzeit auf Batteriebetrieb	typisch 2-6 ms				
Leistungsfaktor im Ausgang	0,6				
Überlast im Normalbetrieb	Eingangssicherung gegen Überlast und Kurzschluss				
Überlastfähigkeit im Batteriebetrieb	100 – 120% für 5 Sekunden, danach Abschaltung > 120% sofortige Abschaltung				
Überbrückungszeit					
100 % Last	2	2	5	3	1
70 % Last	6	6	9	7	3
50 % Last	10	10	15	12	7

Net Power

Line-Interaktive USV-Anlagen 600 VA bis 2000 VA

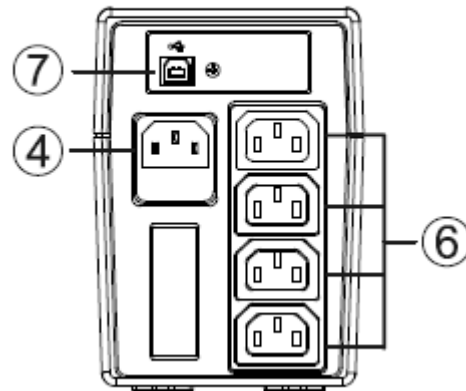
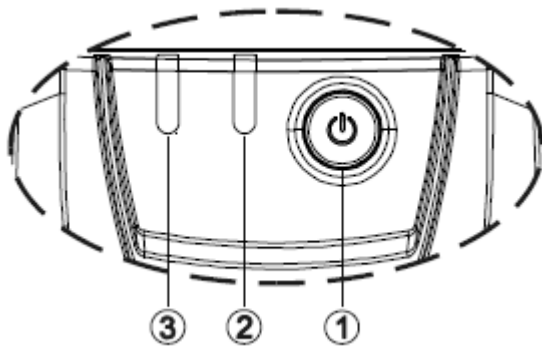
Modell	NPW 600	NPW 800	NPW 1000	NPW 1500	NPW 2000
Batterie					
Nennspannung	12 V		24 V		
Anzahl Blöcke	1		2		
Nennkapazität je Block	7,2 Ah	9 Ah	7,2 Ah	9 Ah	
Typ	verschlossen und wartungsfrei				
Gebrauchsdauererwartung	3 –5 Jahre (abhängig von Umgebungsbedingungen)				
Wiederaufladezeit	ca. 6 bis 8 Stunden				
Anzeigen					
LCD Display	-		Messwerte		
LED Netz vorhanden	grün				
LED Batterie defekt	rot				
LED Batteriebetrieb (Netzfehler)	gelb				
Bedienelemente					
Schalter	Ein / Aus				
Schnittstellen					
USB-Schnittstelle	X				
RS232-Anschluss	-		-		
Anschlüsse					
Netzanschluss	1 x IEC Kaltgeräteanschluss				
Last	4 x IEC		6 x IEC		
Normen					
Sicherheitsrichtlinien	EN 62040-1-1 und Richtlinie 2006/95/EC				
EMV	EN 62040-2 und Richtlinie 2004/108 EC				
Betriebsanforderungen	EN 62040 – 3 VI-SY-311				
Prüfzeichen	CE				
Umgebungsbedingungen					
Umgebungstemperatur	0 ÷ 40 °C				
Feuchtigkeit	<95% (nicht kondensierend)				
Geräuschentwicklung	< 40 dB bei 1 m				
Gehäuse					
Material	Kunststoff				
Farbe	Anthrazitgrau				
Schutzklasse	IP 20				
Abmessungen					
Abmessungen (H x B x T)	142 x 100 x 287 mm	160 x 146 x 350	205 x 146 x 397 mm		
Gewichte					
Gewicht in kg	4,3	5	8	11	11,5

Net Power

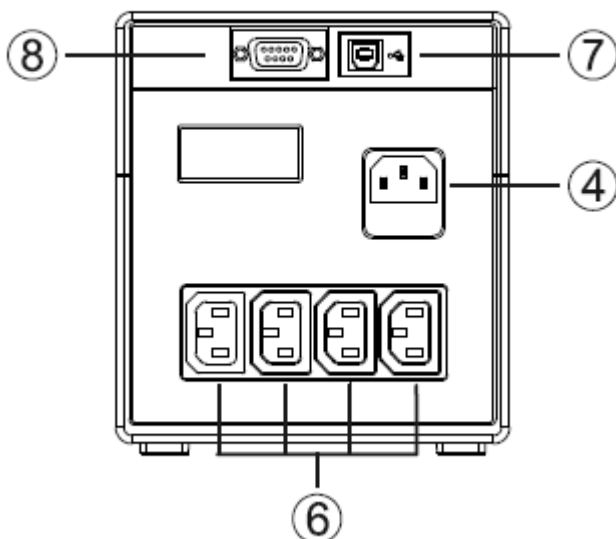
Line-Interaktive USV-Anlagen 600 VA bis 2000 VA

1. Hauptschalter STAND-BY/ON
2. LED GRÜN: USV eingeschaltet mit Netzbetrieb
3. LED ROT: Alarm
4. Eingangsstecker IEC
5. Eingangs-Sicherung - Nicht bei IEC Variante.
6. IEC Backup-Steckdosen
7. USB-Anschluss
8. Serielle Schnittstelle RS232 (Option)

NPW 600 - 800



NPW 1000



NPW 1500 - 2000

