

Hybrid-Verbindungsbaustein elektrisch und mechanisch für 3RV2.1 Schraubtechnik und 3RT2.1 Federzug







Allgemeine technische Daten

Produkt-Markename		SIRIUS
Produkt-Bezeichnung		Verbindungsbaustein
Ausführung des Produkts		Betätigungsspannung Schütz: AC und DC
Baugröße des Leistungsschalters		S00
Baugröße des Schützes		S00

Einbau/ Befestigung/ Abmessungen

Befestigungsart		Schraubbefestigung im Leistungsschalter, steckbar im Schütz
-----------------	--	---

Approbationen/Zertifikate

allgemeine Produktzulassung		Konformitätserklärung		Prüfbescheinigungen
				Sonstige spezielle Prüfbescheinigungen

Prüfbescheinigungen	Schiffbau	sonstiges
Typprüfbescheinigung/Werkzeugnis	 ABS	Bestätigungen
	 BUREAU VERITAS	

Weitere Informationen

Information- and Downloadcenter (Kataloge, Broschüren,...)

<http://www.siemens.de/industrial-controls/catalogs>

Industry Mall (Online-Bestellsystem)

<https://mall.industry.siemens.com/mall/de/de/Catalog/product?mlfb=3RA2911-2FA00>

CAX-Online-Generator

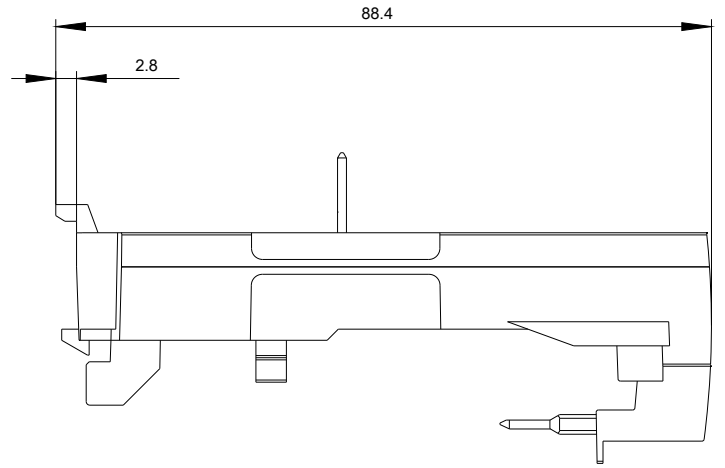
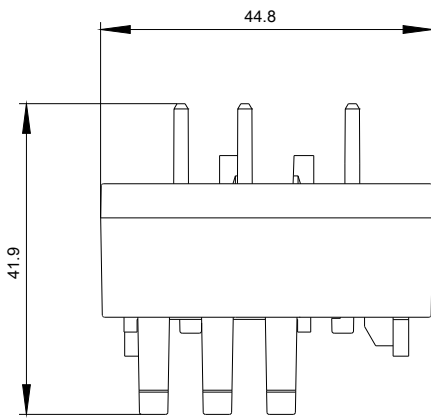
<http://support.automation.siemens.com/WW/CAXorder/default.aspx?lang=de&mlfb=3RA2911-2FA00>

Service&Support (Handbücher, Betriebsanleitungen, Zertifikate, Kennlinien, FAQs,...)

<https://support.industry.siemens.com/cs/ww/de/ps/3RA2911-2FA00>

Bilddatenbank (Produktfotos, 2D-Maßzeichnungen, 3D-Modelle, Geräteschaltpläne, EPLAN Makros, ...)

http://www.automation.siemens.com/bilddb/cax_de.aspx?mlfb=3RA2911-2FA00&lang=de



letzte Änderung:

18.02.2019