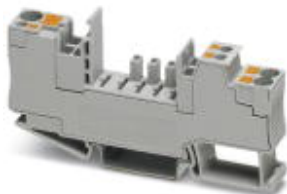


Basiselement - CB 1/6-2/4 PT-BE - 2800929

Bitte beachten Sie, dass die hier angegebenen Daten dem Online-Katalog entnommen sind. Die vollständigen Informationen und Daten entnehmen Sie bitte der Anwenderdokumentation. Es gelten die Allgemeinen Nutzungsbedingungen für Internet-Downloads.
(<http://phoenixcontact.de/download>)


Basiselement mit Push-in-Anschluss-technik für Geräteschutzschalter CB ...



Artikeleigenschaften

- Zur Aufnahme von Geräteschutzschaltern CB TM.../ CB E...
- Tragschienenmodul
- Mit Brückenschächten
- Systemischer Aufbau mit 1-kanaligen Basiselementen möglich
- Bis zu 41 A belastbar bei doppelter Brückung der Einspeisung

Kaufmännische Daten

Verpackungseinheit	10 STK
GTIN	 4 046356 690638
GTIN	4046356690638
Gewicht pro Stück (exklusive Verpackung)	33,150 g
Gewicht pro Stück (inklusive Verpackung)	33,260 g
Zolltarifnummer	85366990
Herkunftsland	Polen
Verkaufsschlüssel	L1 - Schutzschalter

Technische Daten

Maße

Höhe	90 mm
Breite	12,3 mm
Tiefe	46,7 mm

Umgebungsbedingungen

Umgebungstemperatur (Betrieb)	-30 °C ... 60 °C
Umgebungstemperatur (Lagerung/Transport)	-40 °C ... 120 °C

Basiselement - CB 1/6-2/4 PT-BE - 2800929

Technische Daten

Umgebungsbedingungen

Schutzart	IP30 (Betätigungsbereich)
-----------	---------------------------

Allgemein

Brennbarkeitsklasse nach UL 94	V0
Montageart	Tragschiene: 35 mm
Farbe	grau
Überspannungskategorie_GRP	III
Isolierstoffgruppe	I
Verschmutzungsgrad	3

Elektrische Daten

Nennspannung U_N	300 V
Bemessungsstoßspannung	4 kV
Bemessungsisolationsspannung U_i	250 V
Steckzyklen	100

Anschlussdaten

Benennung Anschluss	Anschluss 1
Anschlussart	Push-in-Anschluss
Abisolierlänge	12 mm
Leiterquerschnitt flexibel min.	0,5 mm ²
Leiterquerschnitt flexibel max.	6 mm ²
Leiterquerschnitt starr min	0,5 mm ²
Leiterquerschnitt starr max	6 mm ²
Leiterquerschnitt AWG min	20
Leiterquerschnitt AWG max	10
Benennung Anschluss	Anschluss 2.1 / 2.2
Anschlussart	Push-in-Anschluss
Abisolierlänge	12 mm
Leiterquerschnitt flexibel min.	0,2 mm ²
Leiterquerschnitt flexibel max.	4 mm ²
Leiterquerschnitt starr min	0,2 mm ²
Leiterquerschnitt starr max	6 mm ²
Leiterquerschnitt AWG min	24
Leiterquerschnitt AWG max	10
Benennung Anschluss	Anschluss 12 / 11 / 14
Anschlussart	Push-in-Anschluss
Abisolierlänge	8 mm
Leiterquerschnitt flexibel min.	0,14 mm ²
Leiterquerschnitt flexibel max.	1,5 mm ²
Leiterquerschnitt starr min	0,14 mm ²
Leiterquerschnitt starr max	1,5 mm ²

Basiselement - CB 1/6-2/4 PT-BE - 2800929

Technische Daten

Anschlussdaten

Leiterquerschnitt AWG min	26
Leiterquerschnitt AWG max	16

Normen und Bestimmungen

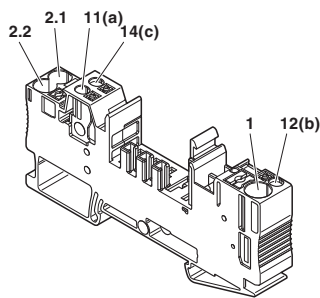
Normen/Bestimmungen	IEC 60947-7-1
---------------------	---------------

Environmental Product Compliance

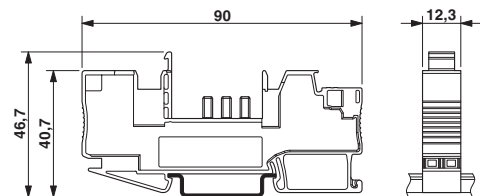
China RoHS	Zeitraum für bestimmungsgemäße Verwendung: unbegrenzt = EFUP-e
	Keine Gefahrstoffe über den Grenzwerten

Zeichnungen

Anschlusszeichnung



Maßzeichnung

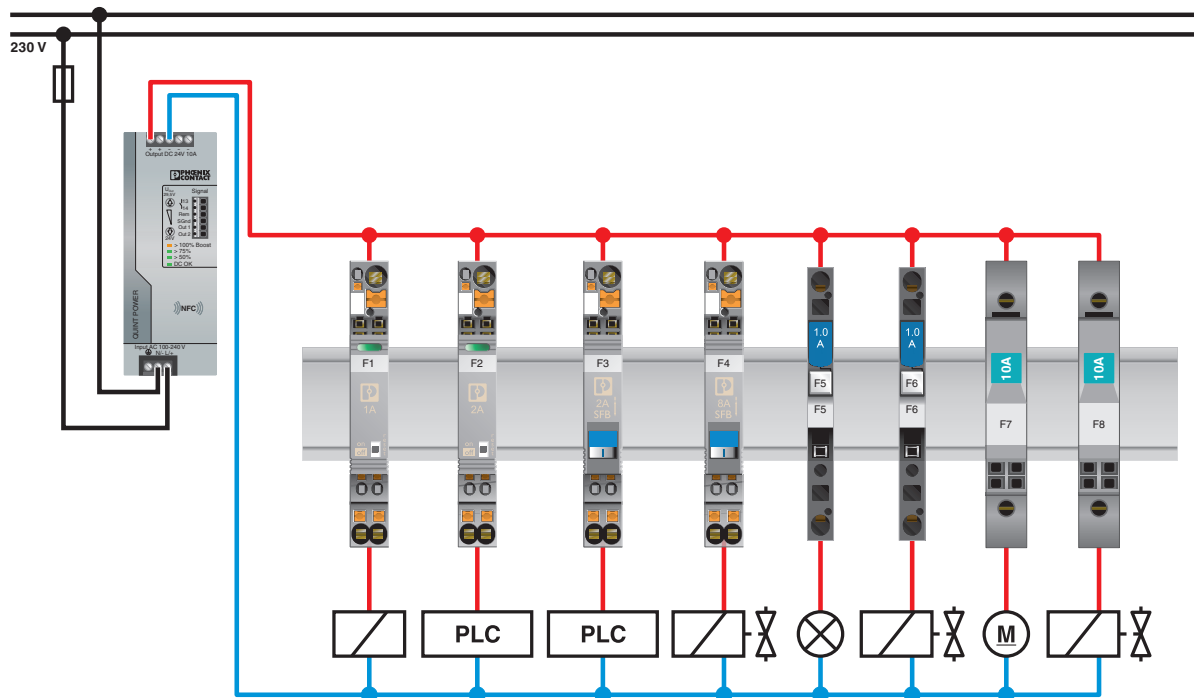


1			0.5 - 6 mm ² AWG 20-10			
2.1 / 2.2	12 mm		0.25 - 6 mm ² AWG 24-10	0.2 - 4 mm ² AWG 24-12		
11(a)/12(b)/14(c)	8 mm		0.14 - 1.5 mm ² AWG 26-16	0.14 - 1 mm ² AWG 26-18	0.14 - 1.5 mm ² AWG 26-16	

Anschluss der Leitungen

Basiselement - CB 1/6-2/4 PT-BE - 2800929

Applikationszeichnung



Klassifikationen

eCl@ss

eCl@ss 4.0	27141116
eCl@ss 4.1	27141116
eCl@ss 5.0	27141116
eCl@ss 5.1	27141116
eCl@ss 6.0	27141116
eCl@ss 7.0	27141116
eCl@ss 8.0	27141116
eCl@ss 9.0	27141116

ETIM

ETIM 3.0	EC000899
ETIM 4.0	EC000899
ETIM 5.0	EC000899
ETIM 6.0	EC000899

Basiselement - CB 1/6-2/4 PT-BE - 2800929

Klassifikationen

UNSPSC

UNSPSC 6.01	30211812
UNSPSC 7.0901	39121411
UNSPSC 11	39121411
UNSPSC 12.01	39121411
UNSPSC 13.2	39121410

Approbationen

Approbationen

Approbationen

UL Recognized / cUL Recognized / GL / EAC / EAC / CSA / cULus Recognized

Ex Approbationen

Approbationsdetails

UL Recognized		http://database.ul.com/cgi-bin/XYV/template/LISEXT/1FRAME/index.htm	File E60425
---------------	--	---	-------------

cUL Recognized		http://database.ul.com/cgi-bin/XYV/template/LISEXT/1FRAME/index.htm	File E60425
----------------	--	---	-------------

GL		http://exchange.dnv.com/tari/	61419-13 HH
----	--	---	-------------

EAC			EAC-Zulassung
-----	--	--	---------------

EAC			RU C- DE.A*30.B01546
-----	--	--	-------------------------

CSA		http://www.csagroup.org/services-industries/product-listing/	2782003
-----	--	---	---------

Basiselement - CB 1/6-2/4 PT-BE - 2800929

Approbationen

cULus Recognized



<http://database.ul.com/cgi-bin/XYV/template/LISEXT/1FRAME/index.htm>

Zubehör

Zubehör

Crimpwerkzeug

Presszange - CRIMPFOX 10S - 1212045



Presszange, für Aderendhülsen ohne Isolierkragen nach DIN 46228 Teil 1 und Aderendhülsen mit Isolierkragen nach DIN 46228 Teil 4, 0,14 mm² ... 10 mm², Zwangssperre entriegelbar, seitliche Einführung

Klemmenmarker beschriftet

Zackband flach - ZBF 12 CUS - 0825018



Zackband flach, bestellbar: streifenweise, weiß, beschriftet nach Kundenangaben, Montageart: verrasten in flacher Schildchennut, für Klemmenbreite: 12 mm, Schriftfeldgröße: 5,15 x 12,15 mm

Marker für Klemmen - UC-TMF 12 CUS - 0824670



Marker für Klemmen, bestellbar: mattenweise, weiß, beschriftet nach Kundenangaben, Montageart: verrasten in flacher Schildchennut, für Klemmenbreite: 12 mm, Schriftfeldgröße: 11,45 x 5,1 mm

Marker für Klemmen - UCT-TMF 12 CUS - 0829686



Marker für Klemmen, bestellbar: mattenweise, weiß, beschriftet nach Kundenangaben, Montageart: verrasten in flacher Schildchennut, für Klemmenbreite: 12 mm, Schriftfeldgröße: 11,2 x 4,7 mm

Klemmenmarker unbeschriftet

Basiselement - CB 1/6-2/4 PT-BE - 2800929

Zubehör

Zackband flach - ZBF 12:UNBEDRUCKT - 0809735



Zackband flach, Streifen, weiß, unbeschriftet, beschriftbar mit: CMS-P1-PLOTTER, PLOTMARK, Montageart: verrasten in flacher Schildchennut, für Klemmenbreite: 12 mm, Schriftfeldgröße: 5,15 x 12,15 mm

Marker für Klemmen - UC-TMF 12 - 0819233



Marker für Klemmen, Matte, weiß, unbeschriftet, beschriftbar mit: BLUEMARK CLED, BLUEMARK LED, CMS-P1-PLOTTER, PLOTMARK, Montageart: verrasten in flacher Schildchennut, für Klemmenbreite: 12 mm, Schriftfeldgröße: 11,45 x 5,1 mm

Marker für Klemmen - UCT-TMF 12 - 0829214



Marker für Klemmen, Matte, weiß, unbeschriftet, beschriftbar mit: THERMOMARK PRIME, THERMOMARK CARD, BLUEMARK CLED, BLUEMARK LED, TOPMARK LASER, Montageart: verrasten in flacher Schildchennut, für Klemmenbreite: 12 mm, Schriftfeldgröße: 11,2 x 4,7 mm

Kodierelement

Kodierstern - PC - 3040588



Kodierstern, Länge: 3 mm, Breite: 3 mm, Höhe: 6 mm, Farbe: rot

Schneidwerkzeug

Frontschneider - CUTFOX-FBS - 1212124



Schneidwerkzeug, zum Abtrennen einzelner Brückenstege von Steckbrücken FBS ... und Einlegebrücken EB ...

Steckbrücke

Basiselement - CB 1/6-2/4 PT-BE - 2800929

Zubehör

Steckbrücke - FBS 2-6 - 3030336



Steckbrücke, Rastermaß: 6,2 mm, Breite: 10,7 mm, Polzahl: 2, Farbe: rot

Steckbrücke - FBS 3-6 - 3030242



Steckbrücke, Rastermaß: 6,2 mm, Breite: 16,9 mm, Polzahl: 3, Farbe: rot

Steckbrücke - FBS 4-6 - 3030255



Steckbrücke, Rastermaß: 6,2 mm, Breite: 23,1 mm, Polzahl: 4, Farbe: rot

Steckbrücke - FBS 5-6 - 3030349



Steckbrücke, Rastermaß: 6,2 mm, Breite: 29,3 mm, Polzahl: 5, Farbe: rot

Steckbrücke - FBS 10-6 - 3030271



Steckbrücke, Rastermaß: 6,2 mm, Breite: 60,3 mm, Polzahl: 10, Farbe: rot

Basiselement - CB 1/6-2/4 PT-BE - 2800929

Zubehör

Steckbrücke - FBS 20-6 - 3030365



Steckbrücke, Rastermaß: 6,2 mm, Breite: 122,3 mm, Polzahl: 20, Farbe: rot

Steckbrücke - FBS 50-6 - 3032224



Steckbrücke, Rastermaß: 6,2 mm, Breite: 308,3 mm, Polzahl: 50, Farbe: rot
