

# Thermomagnetischer Geräteschutzschalter - CB TM1 8A SFB P - 2800842

Bitte beachten Sie, dass die hier angegebenen Daten dem Online-Katalog entnommen sind. Die vollständigen Informationen und Daten entnehmen Sie bitte der Anwenderdokumentation. Es gelten die Allgemeinen Nutzungsbedingungen für Internet-Downloads.  
(<http://phoenixcontact.de/download>)




Thermomagnetischer Geräteschutzschalter, 1-polig, Auslösekennlinie SFB, 1 Wechslerkontakt, Stecker für Basiselement.

## Artikeleigenschaften

- Kompakte Bauform mit feinen Nennstromabstufungen
- Modular erweiterbar durch das einheitliche und steckbare Gehäusekonzept
- Durchdachtes Fernmeldekonzept ermöglicht ortsunabhängiges Monitoring
- Maximaler Überstromschutz bei langen Leitungswegen durch SFB-Auslösekennlinie
- Brückbarkeit der Einspeisung / Fernmeldung mit dem CLIPLINE complete-Zubehör

## Kaufmännische Daten

Verpackungseinheit	1 STK
GTIN	 4 046356 689939
GTIN	4046356689939
Gewicht pro Stück (exklusive Verpackung)	42,200 g
Gewicht pro Stück (inklusive Verpackung)	44,710 g
Zolltarifnummer	85362010
Herkunftsland	Indonesien
Verkaufsschlüssel	L1 - Schutzschalter

## Technische Daten

### Maße

Höhe	45 mm
Breite	12,3 mm
Tiefe	52 mm
Höhe Kompletmodul	90 mm
Breite Kompletmodul	12,3 mm

# Thermomagnetischer Geräteschutzschalter - CB TM1 8A SFB P - 2800842

## Technische Daten

### Maße

Tiefe Kompletmodul	77,3 mm
--------------------	---------

### Umgebungsbedingungen

Umgebungstemperatur (Betrieb)	-30 °C ... 60 °C
Umgebungstemperatur (Lagerung/Transport)	-40 °C ... 80 °C
Feuchtigkeitsprüfung	240h, 95% RH, 40 °C
Schock (Betrieb)	30g (IEC 60068-2-27, Test Ea)
Schutzart	IP30 (Betätigungsbereich)

### Allgemein

Montagehinweis	Bei Reihenmontage kann der Gerätenennstrom nur zu 80 % geführt werden oder muss entsprechend überdimensioniert werden.
Brennbarkeitsklasse nach UL 94	V0
Montageart	auf Basiselement
Farbe	grau
Polzahl	1
Isolierstoffgruppe	II
Verschmutzungsgrad	2
Bauform	Stecker

### Elektrische Daten

Sicherungstyp	SFB
Bemessungsstoßspannung	2,5 kV (verstärkte Isolation im Betätigungsbereich)
Bemessungsspannung	50 V DC (IEC 60934)
	50 V DC (UL 1077)
	50 V DC (UL 508 - mit Stecksocket)
Bemessungsstrom $I_N$	8 A (IEC 60934)
	8 A DC (induktionsarme Belastung nach UL 1077)
	8 A DC (induktionsarme Belastung nach UL 508 - mit Stecksocket)
Bemessungsisolationsspannung $U_i$	277 V AC (UL 1077)
	250 V AC (IEC 60934)
Verlustleistung	1,28 W (im Nennbetrieb pro Kanal)
Isolationswiderstand $R_{iso}$	> 100 MΩ (500 VDC)
Betätigungsart	S-Typ
Auslöseart	TM (thermomagnetisch)
Grad der Auslösung	Freiauslösung (positiv)
Bemessungskurzschlusschaltvermögen $I_{cn}$	600 A (50 V DC)
Kurzschlusschaltvermögen $I_k$	1000 A AC 277 V AC
	1000 A DC 50 V DC
Spannungsfestigkeit	3000 V AC (Betätigungsbereich)
	1500 V AC (Haupt- zu Hilfsstromkreis)

# Thermomagnetischer Geräteschutzschalter - CB TM1 8A SFB P - 2800842

## Technische Daten

### Elektrische Daten

	1500 V AC (Offener Hauptstromkreis)
	1000 V AC (Offener Hilfsstromkreis)
Spannungsfall	0,14 V (bei 1 x I <sub>n</sub> )
Schaltspiele maximal	6000 (bei 1 x I <sub>n</sub> )
Kontaktausführung	1 Wechsler
Hilfsstromkreis	277 V AC / 0,5 A (induktionsarm)
	277 V AC / 1 A (induktionsarm, 2000 Schaltspiele max.)
	50 V DC / 1 A (induktionsarm)
minimale Betriebsspannung Hilfskontakt	10 V
maximale Betriebsspannung Hilfskontakt	240 V
	240 V
minimaler Betriebsstrom Hilfskontakt	10 mA
maximaler Betriebsstrom Hilfskontakt	1 A
Schwingungsfestigkeit, Frequenz	57 Hz ... 500 Hz (IEC 60068-2-6, Fc, Sinus)
Schwingungsfestigkeit, Amplitude	± 0,61 mm (10 ... 57 Hz)
Schwingungsfestigkeit, Beschleunigung	80 m/s <sup>2</sup>
Schwingungsfestigkeit, Prüfdauer	0 min. (Frequenzzyklen / Achse)

### Normen und Bestimmungen

Normen/Bestimmungen	EN 60934
	UL 1077 UL/C-UL Recognized
	UL 508 UL/C - UL Listed
	CSA 22.2 No. 235-041

### Environmental Product Compliance

China RoHS	Zeitraum für bestimmungsgemäße Verwendung (EFUP): 50 Jahre
	Informationen über gefährliche Substanzen finden Sie in der Herstellererklärung unter dem Reiter "Downloads"

## Zeichnungen

# Thermomagnetischer Geräteschutzschalter - CB TM1 8A SFB P - 2800842

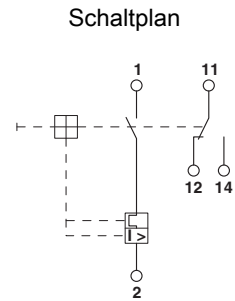
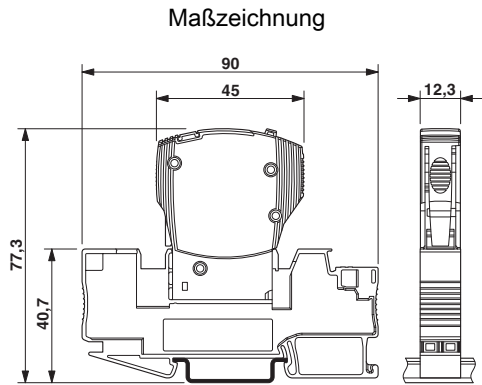
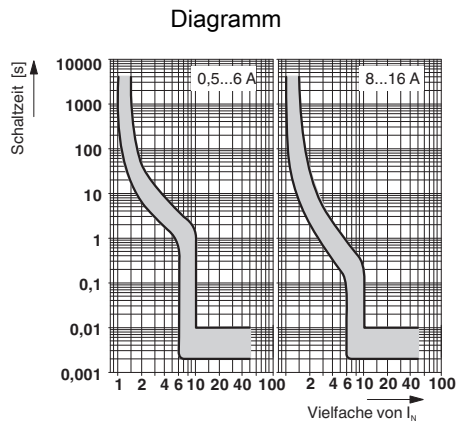


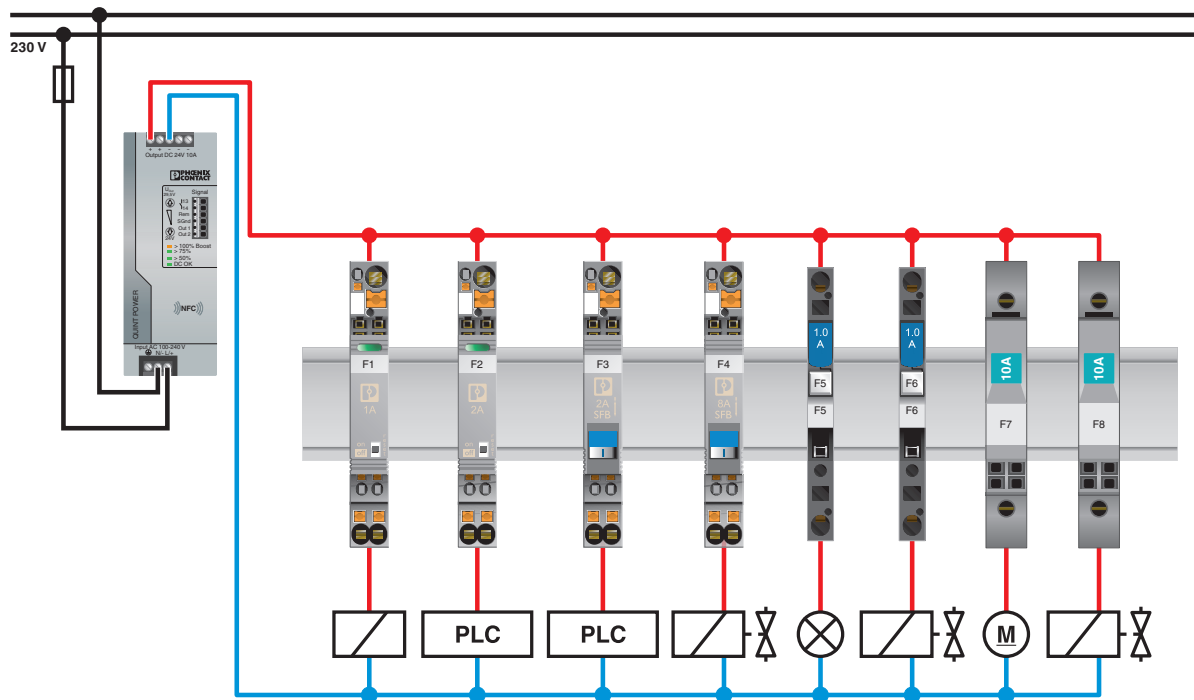
Abbildung zeigt das Kompletmodul, bestehend aus Basiselement und Stecker



Auslösekennlinie im DC-Bereich

# Thermomagnetischer Geräteschutzschalter - CB TM1 8A SFB P - 2800842

Applikationszeichnung



## Klassifikationen

eCl@ss

eCl@ss 4.0	27141116
eCl@ss 4.1	27141116
eCl@ss 5.0	27141116
eCl@ss 5.1	27141116
eCl@ss 6.0	27141116
eCl@ss 7.0	27141116
eCl@ss 8.0	27141116
eCl@ss 9.0	27141116

ETIM

ETIM 3.0	EC000899
ETIM 4.0	EC000899
ETIM 5.0	EC000899
ETIM 6.0	EC000899

# Thermomagnetischer Geräteschutzschalter - CB TM1 8A SFB P - 2800842

## Klassifikationen

### UNSPSC

UNSPSC 6.01	30211812
UNSPSC 7.0901	39121411
UNSPSC 11	39121411
UNSPSC 12.01	39121411
UNSPSC 13.2	39121410

## Approbationen

### Approbationen

#### Approbationen

VDE Zeichengenehmigung / UL Recognized / cUL Recognized / GL / UL Listed / cUL Listed / EAC / CSA / EAC / KC / cULus Recognized / cULus Listed

#### Ex Approbationen

### Approbationsdetails

VDE Zeichengenehmigung		<a href="http://www.vde.com/de/Institut/Online-Service/VDE-gepruefteProdukte/Seiten/Online-Suche.aspx">http://www.vde.com/de/Institut/Online-Service/VDE-gepruefteProdukte/Seiten/Online-Suche.aspx</a>	40034683
------------------------	--	---------------------------------------------------------------------------------------------------------------------------------------------------------------------------------------------------------	----------

UL Recognized		<a href="http://database.ul.com/cgi-bin/XYV/template/LISEXT/1FRAME/index.htm">http://database.ul.com/cgi-bin/XYV/template/LISEXT/1FRAME/index.htm</a>	FILE E 140459
---------------	--	-------------------------------------------------------------------------------------------------------------------------------------------------------	---------------

cUL Recognized		<a href="http://database.ul.com/cgi-bin/XYV/template/LISEXT/1FRAME/index.htm">http://database.ul.com/cgi-bin/XYV/template/LISEXT/1FRAME/index.htm</a>	FILE E 140459
----------------	--	-------------------------------------------------------------------------------------------------------------------------------------------------------	---------------

GL		<a href="http://exchange.dnv.com/tari/">http://exchange.dnv.com/tari/</a>	61419-13 HH
----	--	---------------------------------------------------------------------------	-------------

UL Listed		<a href="http://database.ul.com/cgi-bin/XYV/template/LISEXT/1FRAME/index.htm">http://database.ul.com/cgi-bin/XYV/template/LISEXT/1FRAME/index.htm</a>	FILE E 172140
-----------	--	-------------------------------------------------------------------------------------------------------------------------------------------------------	---------------

# Thermomagnetischer Geräteschutzschalter - CB TM1 8A SFB P - 2800842

## Approbationen

cUL Listed		<a href="http://database.ul.com/cgi-bin/XYV/template/LISEXT/1FRAME/index.htm">http://database.ul.com/cgi-bin/XYV/template/LISEXT/1FRAME/index.htm</a>	FILE E 172140
------------	--	-------------------------------------------------------------------------------------------------------------------------------------------------------	---------------

EAC			RU C- DE.A*30.B01561
-----	--	--	-------------------------

CSA		<a href="http://www.csagroup.org/services-industries/product-listing/">http://www.csagroup.org/services-industries/product-listing/</a>	2786957
-----	--	-----------------------------------------------------------------------------------------------------------------------------------------	---------

EAC			EAC-Zulassung
-----	--	--	---------------

KC		<a href="http://eng.kcc.go.kr/user/ehpMain.do">http://eng.kcc.go.kr/user/ehpMain.do</a>	SW05012-15002
----	--	-----------------------------------------------------------------------------------------	---------------

cULus Recognized		<a href="http://database.ul.com/cgi-bin/XYV/template/LISEXT/1FRAME/index.htm">http://database.ul.com/cgi-bin/XYV/template/LISEXT/1FRAME/index.htm</a>	
------------------	--	-------------------------------------------------------------------------------------------------------------------------------------------------------	--

cULus Listed			
--------------	--	--	--

## Zubehör

### Zubehör

#### Brücke

Brücke - CB PT BRIDGE - 2801014



Brückenstecker zur Überbrückung der Kontakte 1 nach 2 für CB-Basiselemente

# Thermomagnetischer Geräteschutzschalter - CB TM1 8A SFB P - 2800842

## Zubehör

Brücke - CB RC BRIDGE - 2801616



Brückenstecker zur Überbrückung der Kontakte 11 nach 14 für CB-Basiselemente

---

## Klemmenmarker beschriftet

Zackband flach - ZBF 12 CUS - 0825018



Zackband flach, bestellbar: streifenweise, weiß, beschriftet nach Kundenangaben, Montageart: verrasten in flacher Schildchennut, für Klemmenbreite: 12 mm, Schriftfeldgröße: 5,15 x 12,15 mm

---

## Klemmenmarker unbeschriftet

Zackband flach - ZBF 12:UNBEDRUCKT - 0809735



Zackband flach, Streifen, weiß, unbeschriftet, beschriftbar mit: CMS-P1-PLOTTER, PLOTMARK, Montageart: verrasten in flacher Schildchennut, für Klemmenbreite: 12 mm, Schriftfeldgröße: 5,15 x 12,15 mm

---

## Schneidwerkzeug

Frontschneider - CUTFOX-FBS - 1212124



Schneidwerkzeug, zum Abtrennen einzelner Brückenstege von Steckbrücken FBS ... und Einlegebrücken EB ...

---

## Steckbrücke

Steckbrücke - FBS 2-6 - 3030336



Steckbrücke, Rastermaß: 6,2 mm, Breite: 10,7 mm, Polzahl: 2, Farbe: rot



# Thermomagnetischer Geräteschutzschalter - CB TM1 8A SFB P - 2800842

## Zubehör

---

Steckbrücke - FBS 3-6 - 3030242



Steckbrücke, Rastermaß: 6,2 mm, Breite: 16,9 mm, Polzahl: 3, Farbe: rot

---

Steckbrücke - FBS 4-6 - 3030255



Steckbrücke, Rastermaß: 6,2 mm, Breite: 23,1 mm, Polzahl: 4, Farbe: rot

---

Steckbrücke - FBS 5-6 - 3030349



Steckbrücke, Rastermaß: 6,2 mm, Breite: 29,3 mm, Polzahl: 5, Farbe: rot

---

Steckbrücke - FBS 10-6 - 3030271



Steckbrücke, Rastermaß: 6,2 mm, Breite: 60,3 mm, Polzahl: 10, Farbe: rot

---

Steckbrücke - FBS 20-6 - 3030365



Steckbrücke, Rastermaß: 6,2 mm, Breite: 122,3 mm, Polzahl: 20, Farbe: rot

---

# Thermomagnetischer Geräteschutzschalter - CB TM1 8A SFB P - 2800842

## Zubehör

Steckbrücke - FBS 50-6 - 3032224



Steckbrücke, Rastermaß: 6,2 mm, Breite: 308,3 mm, Polzahl: 50, Farbe: rot

---

## Notwendiges Zubehör

Basiselement - CB 1/6-2/4 PT-BE - 2800929



Basiselement mit Push-in-Anschluss technik für Geräteschutzschalter CB ...

---

Basiselement - CB 1/10-1/10 UT-BE - 2801305



Basiselement mit Schraubanschlusstechnik für Geräteschutzschalter CB ...