

SIRIUS Sicherheitsschaltgerät Eingangserweiterung Advanced
Eingangserweiterung für einen zusätzlichen 2-kanaligen oder zwei 1-
kanalige Sensoren $U_s = 24\text{ V DC}$ Schraubanschluss



Allgemeine technische Daten

Produkt-Markename	SIRIUS
Produktkategorie	Sicherheitsschaltgeräte
Produkt-Bezeichnung	Sensorerweiterung
Schutzart IP des Gehäuses	IP20
Berührungsschutz gegen elektrischen Schlag	fingersicher
Isolationsspannung Bemessungswert	50 V
Umgebungstemperatur	
• während Lagerung	-40 ... +80 °C
• während Betrieb	-25 ... +60 °C
Luftdruck gemäß SN 31205	90 kPa ... 106 kPa
relative Luftfeuchte während Betrieb	10 ... 95 %
Aufstellungshöhe bei Höhe über NN maximal	2 000 m
Schwingfestigkeit gemäß IEC 60068-2-6	5 ... 500 Hz: 0,75 mm
Schockfestigkeit	10g / 11 ms
Stoßspannungsfestigkeit Bemessungswert	800 V
EMV-Störaussendung	IEC 60947-5-1, Klasse A

Installationsumgebung bezogen auf EMV	Dieses Produkt ist nur für Umgebung Class A geeignet. In Haushaltsumgebung kann dieses Gerät unerwünschte Funkstörungen verursachen. In diesem Fall ist der Anwender verpflichtet, geeignete Maßnahmen durchzuführen.
Überspannungskategorie	3
Verschmutzungsgrad	3
Referenzkennzeichen gemäß DIN EN 61346-2	F
Anzahl der Sensoreingänge 1- oder 2-kanalig	1
Ausführung der sicherheitstechnischen Verdrahtung der Eingänge	ein- und zweikanalig
Produkteigenschaft querschlusssicher	Ja
Sicherheits-Integritätslevel (SIL) gemäß IEC 61508	3
Performance Level (PL) gemäß EN ISO 13849-1	e
Kategorie gemäß EN ISO 13849-1	4
PFHD bei hoher Anforderungsrate gemäß EN 62061	0,000000001 1/h
PFDavg bei niedriger Anforderungsrate gemäß IEC 61508	0,000007
T1-Wert für Proof-Test Intervall oder Gebrauchsdauer gemäß IEC 61508	20 y
HFT gemäß IEC 61508	1
Sicherheitsgerätetyp gemäß IEC 61508-2	Typ B
Anzahl der Ausgänge als kontaktbehaftetes Schaltelement	
• als Öffner	
— für Meldefunktion unverzögert schaltend	0
— für Meldefunktion verzögert schaltend	0
— sicherheitsgerichtet unverzögert schaltend	0
— sicherheitsgerichtet verzögert schaltend	0
• als Schließer	
— für Meldefunktion unverzögert schaltend	0
— für Meldefunktion verzögert schaltend	0
— sicherheitsgerichtet unverzögert schaltend	0
— sicherheitsgerichtet verzögert schaltend	0
Anzahl der Ausgänge als kontaktloses Halbleiter-Schaltelement	
• für Meldefunktion	
— verzögert schaltend	0
Stoppkategorie gemäß DIN EN 60204-1	0
Allgemeine technische Daten	
Ausführung des Eingangs Starteingang	Ja
Ausführung des elektrischen Anschlusses Stecksockel	Nein

Leitungslänge zwischen Sensor und Auswerteelektronik bei Cu 1,5 mm² und 150 nF/km maximal	4 000 m
Einschaltzeit bei Autostart	
• typisch	60 ms
• bei DC maximal	60 ms
Einschaltzeit bei Autostart nach Netzausfall	
• typisch	6 500 ms
• maximal	6 500 ms
Einschaltzeit bei überwachtem Start	
• maximal	60 ms
• typisch	60 ms
Rückfallverzögerungszeit nach Öffnen der Sicherheitskreise typisch	40 ms
Wiederbereitschaftszeit nach Öffnen der Sicherheitskreise typisch	30 ms
Impulsdauer	
• des Sensoreingangs minimal	60 ms
• des EIN-Tastereingangs minimal	0,15 s

Steuerstromkreis/ Ansteuerung

Spannungsart der Steuerspeisespannung	DC
Steuerspeisespannung	
• bei DC	
— Bemessungswert	24 V
Arbeitsbereichsfaktor Steuerspeisespannung	
Bemessungswert der Magnetspule	
• bei DC	0,8 ... 1,2
Verlustleistung [W] typisch	1,2 W

Einbau/ Befestigung/ Abmessungen

Einbaulage	beliebig
einzuhaltender Abstand zu geerdeten Teilen seitwärts	5 mm
einzuhaltender Abstand bei Reihenmontage seitwärts	0 mm
Befestigungsart	Schraub- und Schnappbefestigung
Breite	17,5 mm
Höhe	100 mm
Tiefe	121,6 mm

Anschlüsse/Klemmen

Ausführung des elektrischen Anschlusses	Schraubanschluss
Art der anschließbaren Leiterquerschnitte	
• eindrätig	1x (0,5 ... 2,5 mm ²), 2x (1,0 ... 1,5 mm ²)
• feindrätig	

— mit Aderendbearbeitung	1x (0,5 ... 2,5 mm ²), 2x (0,5 ... 1,0 mm ²)
Art der anschließbaren Leiterquerschnitte bei AWG-Leitungen	
• eindrätig	1x (20 ... 14), 2x (18 ... 16)
Produktfunktion	
Produktfunktion parametrierbar	Sensor potenzialfrei / Sensor potenzialbehaftet, Überwachter Start / Autostart, 1-kanaliger / 2-kanaliger Sensoranschluss, Querschlusserkennung, Anlaufestung, Antivalente Sensoren, 2-Hand Schaltungen
Eignung zum Einsatz Geräteverbinder 3ZY12	Ja
Eignung zum Zusammenwirken Pressensteuerung	Nein
Eignung zur Verwendung	
• Sicherheitsschalter	Ja
• Überwachung potenzialfreier Sensoren	Ja
• Überwachung potenzialbehafteter Sensoren	Ja
• Überwachung von Magnetschaltern	Ja
• sicherheitsgerichtete Stromkreise	Ja
Approbationen/Zertifikate	
Eignungsnachweis	
• TÜV-Zulassung	Ja
• UL-Zulassung	Ja

allgemeine Produktzulassung	EMV (Elektromagnetische Verträglichkeit)	funktionale Sicherheit/Maschinensicherheit
-----------------------------	--	--



[Baumusterprüfung](#)
[scheinung](#)

Konformitätserklärung	Prüfbescheinigungen	Schiffbau
-----------------------	---------------------	-----------



[Sonstige](#)

[Typprüfbescheinigung/Werkszeugnis](#)



sonstiges	Railway
Bestätigungen	Bestätigungen

Weitere Informationen

Information- and Downloadcenter (Kataloge, Broschüren,...)

<http://www.siemens.de/industrial-controls/catalogs>

Industry Mall (Online-Bestellsystem)

<https://mall.industry.siemens.com/mall/de/de/Catalog/product?mlfb=3SK1220-1AB40>

CAX-Online-Generator

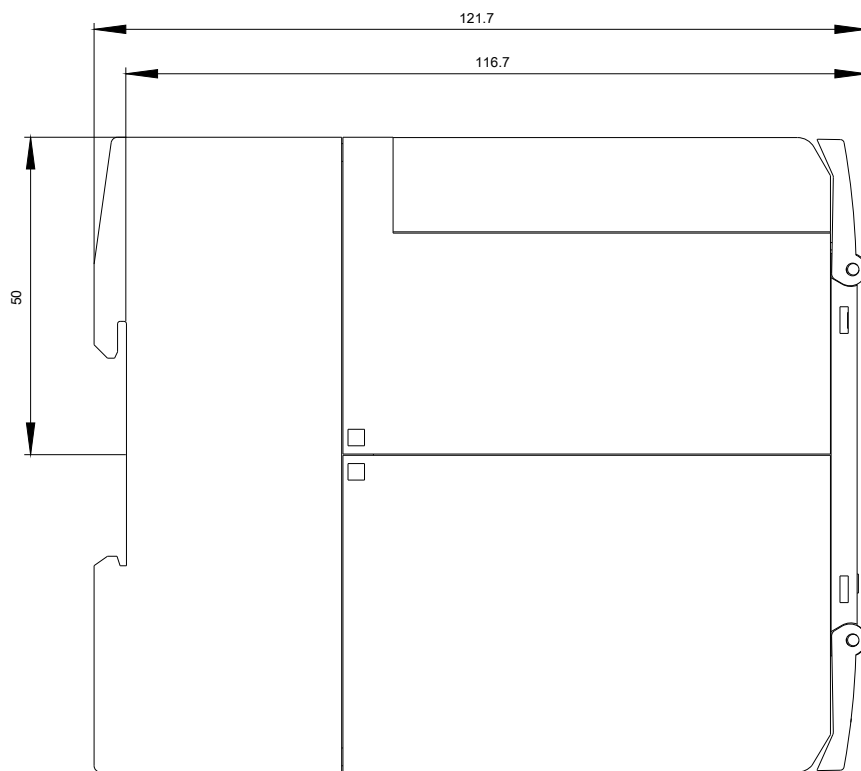
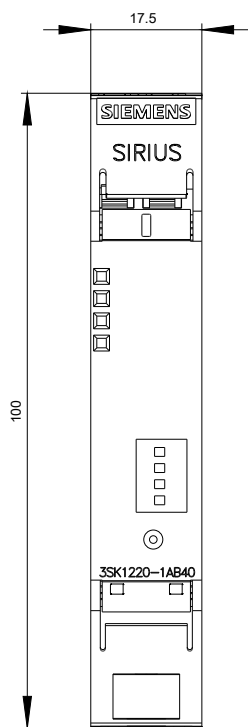
<http://support.automation.siemens.com/WW/CAXorder/default.aspx?lang=de&mlfb=3SK1220-1AB40>

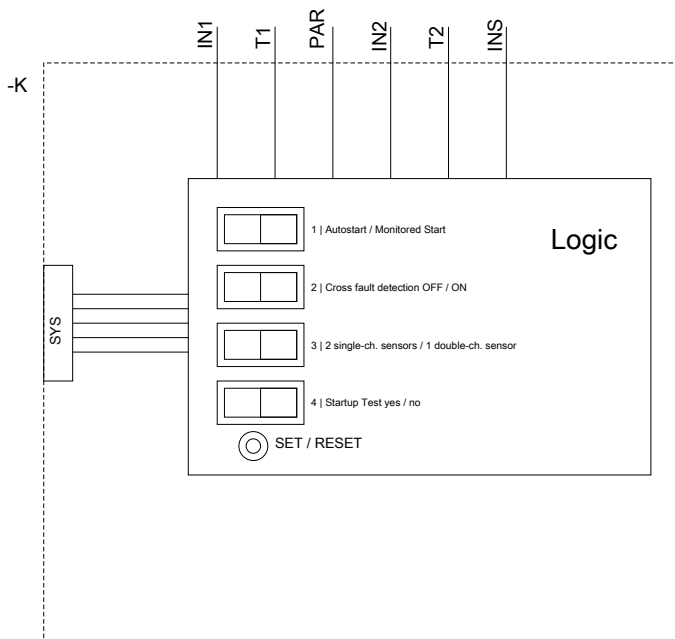
Service&Support (Handbücher, Betriebsanleitungen, Zertifikate, Kennlinien, FAQs,...)

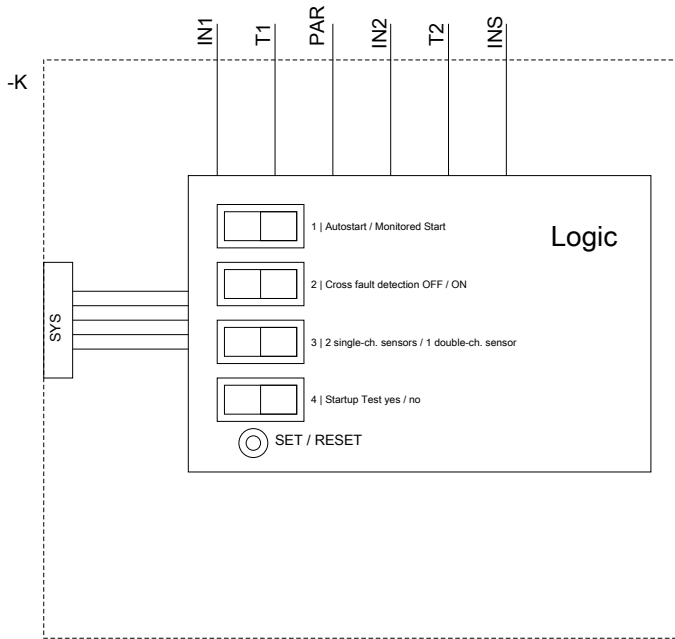
<https://support.industry.siemens.com/cs/ww/de/ps/3SK1220-1AB40>

Bilddatenbank (Produktfotos, 2D-Maßzeichnungen, 3D-Modelle, Geräteschaltpläne, EPLAN Makros, ...)

http://www.automation.siemens.com/bilddb/cax_de.aspx?mlfb=3SK1220-1AB40&lang=de







letzte Änderung:

23.05.2019