



## DATENBLATT

### DFA 2-3

für FI-Schalter DFS 2/4 bis 125 A, 230 V AC, Einschaltversuche: 1 oder 3

Artikelnummer 09100114



[Internetlink](#)



#### Funktion

Automatisch wiedereinschaltende Einrichtungen (engl. "Automatic Reclosing Devices", ARD) bzw. Fernantriebe werden im Allgemeinen zur Erhöhung der Anlagenverfügbarkeit eingesetzt. Zumeist seitlich an die entsprechenden Schutzschaltgeräte angeflanscht, sind sie in der Lage, diese automatisch wiederein- oder aus der Ferne auszuschalten. Eine Forderung der Gerätenorm für ARD ist die Blockierung bei einem erkannten Anlagenfehler. In diesem Fall ist keine Fernschaltung möglich und ein manueller Eingriff notwendig. Geräte der Baureihe DFA sind für den Betrieb an den Doepke-Fehlerstromschutzschaltern DFS 2 bzw. DFS 4 vorgesehen. Je nach Ausführung werden die DFA mit unterschiedlichen Versorgungsspannungen betrieben, sind mit Relais zur Rückmeldung des Schalt- bzw. Blockiertzustandes ausgestattet und führen keinen, einen bzw. drei Einschaltversuche durch. Die DFA werden linksseitig an den RCCB angesetzt. Die Anzahl der Wiedereinschaltversuche ist auf "1" oder "3" einstellbar. Die Einschaltversuche im Automatikmodus werden 15 Sekunden nach einer Auslösung vorgenommen. Dieser lässt sich mit Hilfe eines Drehschalters auf dem Gehäusedeckel außer Betrieb nehmen, sodass aus der Ferne keine versehentliche Betätigung, z. B. bei Wartungsarbeiten in der Verteilung, möglich ist. Die Versorgung dieser Variante erfolgt durch eine Spannungsquelle von 230 V AC. Zudem ist eine Fernauslösung durch eine Fehlerstromsimulation möglich. Die aktuelle Schaltposition des Schutzschalters ("eingeschaltet", "ausgelöst" bzw. "ausgeschaltet") wird durch drei integrierte Relaiskontakte signalisiert. Der „Blockiert“-Zustand wird zusätzlich durch ein Relais signalisiert.

#### Eigenschaften

nachrüstbarer Fernantrieb für Doepke-Fehlerstromschutzschalter der Baureihen DFS 2 und DFS 4, Varianten für verschiedene Spannungsversorgungen, kompakte Bauform

#### Montageart

links vom Fehlerstromschutzschalter durch Klammerung, Schnellbefestigung auf Tragschiene, Einbaulage beliebig

#### Einsatzgebiete

Fernantriebe finden überall dort Anwendung, wo Elektroinstallationen nur schwer zugänglich sind oder eine hohe Anlagenverfügbarkeit erreicht werden soll. Dies können z. B. landwirtschaftliche Betriebsstätten, Kleinwindkraftanlagen, Photovoltaikinstallationen, Stromtankstellen für Elektromobile, Pumpstationen, Kläranlagen und Telekommunikationsanlagen sein.

#### Hinweise

Laut Norm ist ein automatisches Wiedereinschalten nur in Bereichen erlaubt, zu denen ausschließlich elektrotechnisch unterwiesene Personen und Elektrofachkräfte Zutritt haben. Der Fernantrieb beeinflusst den Fehlerstromschutzschalter nicht in der Funktion.

#### Zubehör

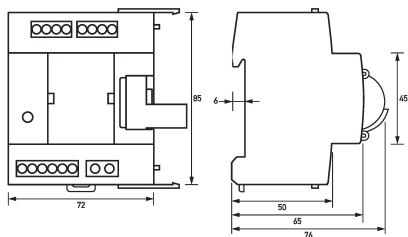
Kabel DFA 2-RC

#### Technische Daten

technische Daten	DFA 2-3
Baureihe	DFA 2-3
Ausführung Schaltantrieb	Motorantrieb
max. Bemessungsstrom Hauptkontakteinheit	125 A
Anzahl automatische Einschaltversuche	1, 3
Fernauslösung	ja
Fernausschaltung	ja
Ferneinschaltung	ja

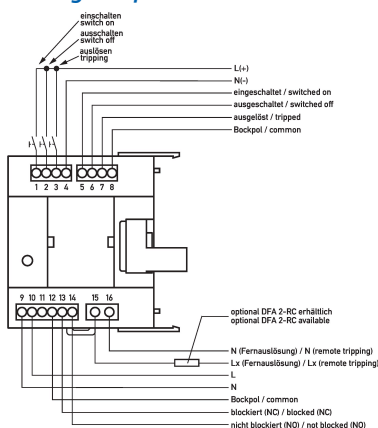
technische Daten	DFA 2-3
Anbauseite	links
Anzahl Schließer, Öffner, Wechsler	2 1 1
Betriebsspannung (AC)	230 V (195,5 V ... 264,5 V)
Betriebsstromaufnahme (AC)	0,025 A ... 0,25 A
Betriebsfrequenz	50 Hz
	Anzeige Ausgangsstatus
Art	LED (grün)
	Steuereingang
Bemessungsspannung (AC)	10 V ... 230 V
Bemessungsspannung (DC)	15 V ... 230 V
Bemessungsleistung	1,6 VA (1,4 VA ... 1,9 VA)
max. Tastprellzeit	10 ms
	Schaltausgang
Ausführung	Relais
Bemessungsspannung (AC)	230 V
Bemessungsspannung (DC)	230 V
Bemessungsleistung	max. 60 VA
	Netzrelaisausgang
Ausführung	Relais
Bemessungsstrom (AC)	0,5 A
Bemessungsfrequenz	50 Hz
max. Schaltdauer	400 ms
	Schraubklemme oben und unten (Steuereingang, Schaltausgang, Netzrelais)
Klemmbereich	0,4 mm <sup>2</sup> ... 2,5 mm <sup>2</sup>
Anzugsdrehmoment	max. 0,6 Nm
	allgemeine Daten
Einschaltdauer	Dauerbetrieb
Wiederbereitschaftszeit	15 s
Gebrauchslage	beliebig
Umgebungstemperatur	-25 °C ... 60 °C
zulässige Luftfeuchtigkeit	max. 85 %
Gehäuseart	Verteilereinbaugeschäft
Montageart	Tragschiene (35 mm), Geräteanbau
Gehäusematerial	Thermoplast
Schutzart	IP20
Breite	72 mm
Höhe	85 mm
Tiefe	76 mm
Einbautiefe	70 mm
Breite in Teilungseinheiten	4
Bauvorschriften/Normen	EN 50557, EN 55014

Maße



Maßzeichnung Gruppenansicht

Schaltungsbeispiel



Anschlusschema