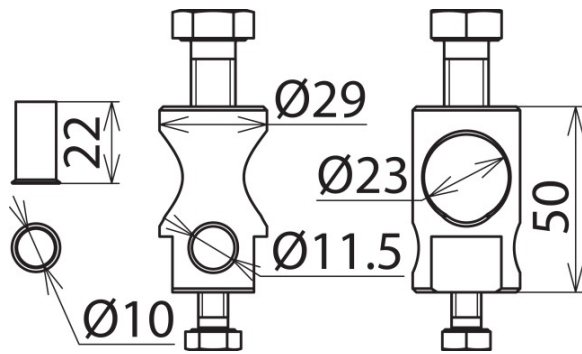


**BB 1XB11GSM8 1XB23GSM12 AL (105 229)**



Abbildung unverbindlich



Befestigungsbolzen zur Montage einer Seilüberspannung an Fangstange (Ø22 / Ø16 mm) oder Anschlussplatte (z. B. Art-Nr. 819 289 oder 819 288).

Typ	BB 1XB11GSM8 1XB23GSM12 AL
Art.-Nr.	105 229
Werkstoff	Al
Anschluss	1x B 11 mm, 1x B 23 mm
Schraube	☛ M8 x 10 ☛ M12 x 20 mm
Werkstoff Schraube / Mutter	NIRO
Aderendhülse	50 mm <sup>2</sup>
Werkstoff Aderendhülse	Cu/Sn
Gewicht	89 g
Zolltarifnummer (Komb. Nomenklatur EU)	85389099
GTIN (EAN)	4013364280625
VPE	10 Stk.

Änderungen in Form und Technik, bei Maßen, Gewichten und Werkstoffen behalten wir uns im Sinne des Fortschrittes der Technik vor. Die Abbildungen sind unverbindlich.