

# theRonda P360-101 M UP WH

Artikel-Nr.: 2080025

**theben**

## Präsenzmelder & Bewegungsmelder Deckenmontage innen

### Funktionsbeschreibung

- Passiv-Infrarot-Präsenzmelder für Deckenmontage UP
- Runder Erfassungsbereich 360°, Ø 24 m, (452 m<sup>2</sup>) bei 3 m Montagehöhe
- 1 Kanal Licht (Relais 230 V) und 1 Kanal Präsenz (Relais potenzialfrei für HKL Steuerung)
- Automatische präsenz- und helligkeitsabhängige Steuerung für Beleuchtung und HLK
- Mischlichtmessung für Fluoreszenzlampen (FL/PL/ESL), Halogen- / Glühlampen und LEDs geeignet
- Betrieb als Voll- oder Halbauswahl, umschaltbar
- Helligkeitsschaltwert einstellbar, Teach-in Funktion
- Verkürzung der Nachlaufzeit bei kurzer Anwesenheit (Kurzzeit-Präsenz)
- Anschlussmöglichkeit für Taster oder Schalter zur manuellen Schaltung mit automatischer Erkennung «TasterSchalter»
- Impulsfunktion für Treppenlicht-Zeitschalter
- Kanal H, Präsenz: Relais, potenzialfrei
- z. B. für HLK-Steuerung
- Einschaltverzögerung und Nachlaufzeit einstellbar
- Einschränkung des Erfassungsbereichs mittels Clips
- Einstellbare Empfindlichkeit
- Durch werkseitige Voreinstellung sofort betriebsbereit
- Testbetrieb zur Überprüfung von Funktion und Erfassungsbereich
- Erweiterung des Erfassungsbereichs durch Master/Slave oder Master/Master-Schaltung, maximal 10 Melder können parallel geschaltet werden
- Deckeneinbau in UP-Dose
- Deckenaufbau möglich mit AP-Rahmen
- Benutzer-Fernbedienung theSenda S, Universal-Fernbedienung theSenda B (optional)



Technische Änderungen und Druckfehler vorbehalten

weitere Informationen unter: [www.theben.de/produkt/2080025](http://www.theben.de/produkt/2080025)

Die Lastangaben werden mit exemplarisch ausgesuchten Leuchtmitteln ermittelt und sind daher aufgrund der Vielzahl der erhältlichen Produkte typische Angaben.

01.02.2024  
Seite 1 von 5

# theRonda P360-101 M UP WH

Artikel-Nr.: 2080025

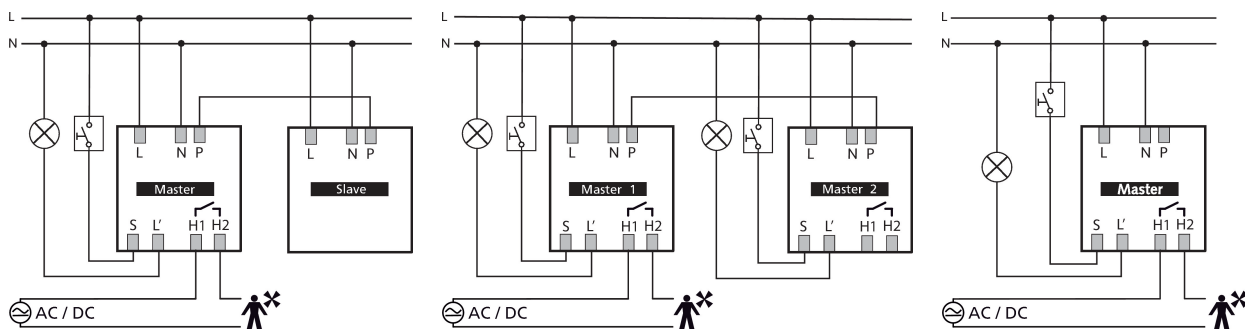


## Technische Daten

theRonda P360-101 M UP WH	
Betriebsspannung	110 V AC - 230 V AC
Frequenz	50 - 60 Hz
Montagehöhe	2 - 10 m
Maximale Höhe	15 m
Mindesthöhe	1,7 m
Montageart	Deckenmontage
Farbe	Weiß
Schaltausgang	Licht   Präsenz
Eigenverbrauch	~0,15 W
Art der Lichtmessung	Mischlichtmessung
Einstellbereich Helligkeit	30 - 3000 lx
Nachlaufzeit Licht	10 s - 60 min
Lampenarten	Glüh-/Halogenlampen, Fluoreszenzlampen, Kompaktleuchtstofflampen, LEDs
Glüh-/Halogenlampenlast	2300 W

theRonda P360-101 M UP WH	
Fluoreszenz-, Kompakt-/ Leuchtstofflampen	1150 VA (cos $\phi$ = 0,5)
Einschaltstrom	max. 800 A / 200 $\mu$ s
LED-Lampe < 2 W	60 W
LED-Lampe 2-8 W	600 W
LED-Lampe > 8 W	600 W
Einschaltverzögerung Präsenz	0 s - 10 min / Raumüberwachung
Nachlaufzeit Präsenz	10 s - 120 min
Schaltleistung Präsenz	50 W / 50 VA
Anschlussart	Schraubklemmen
Max. Leitungsquerschnitt	max. 2 x 2,5 mm <sup>2</sup>
Größe Unterputzdose	55 mm
Erfassungsbereich quer gehend	452 m <sup>2</sup> (ø 24 m   360°)
Erfassungswinkel	360°
Umgebungstemperatur	-15°C ... 50°C
Schutzart	IP 54 (im eingebauten Zustand)

## Anschlussbilder



## Erfassungsbereich für die Planung bei einer Temperatur von 21 °C

Montagehöhe (A)	Sitzend (S)	Quer gehend (T)
2 m	16 m <sup>2</sup>   4,5 m	380 m <sup>2</sup>   22 m
2,5 m	24 m <sup>2</sup>   5,5 m	415 m <sup>2</sup>   23 m
3 m	28 m <sup>2</sup>   6 m	452 m <sup>2</sup>   24 m
3,5 m	38 m <sup>2</sup>   7 m	452 m <sup>2</sup>   24 m
6 m		452 m <sup>2</sup>   24 m
10 m		491 m <sup>2</sup>   25 m

Technische Änderungen und Druckfehler vorbehalten

weitere Informationen unter: [www.theben.de/produkt/2080025](http://www.theben.de/produkt/2080025)

Die Lastangaben werden mit exemplarisch ausgesuchten Leuchtmitteln ermittelt und sind daher aufgrund der Vielzahl der erhältlichen Produkte typische Angaben.

01.02.2024

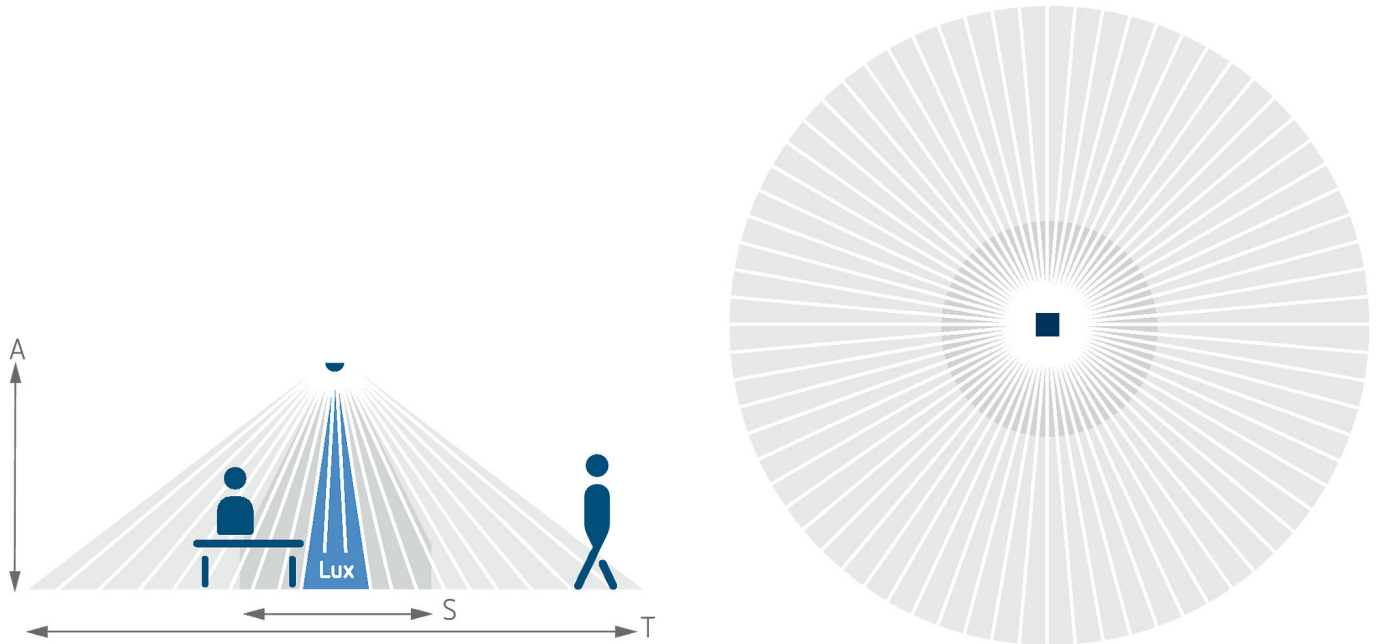
Seite 2 von 5

# theRonda P360-101 M UP WH

Artikel-Nr.: 2080025

**theben**

Erfassungsbereich für die Planung bei einer Temperatur von 21 °C



## Erfassungsbereich nach Sensnorm IEC 63180

Montagehöhe (A)	Quer gehend (T)	Frontal gehend (R)	Sitzend (S)
2,5 m	434 m <sup>2</sup>   23,5 m	55 m <sup>2</sup>   8,4 m	50 m <sup>2</sup>   8 m
10 m	707 m <sup>2</sup>   30 m	79 m <sup>2</sup>   10 m	
15 m	616 m <sup>2</sup>   28 m	141 m <sup>2</sup>   13,4 m	

Technische Änderungen und Druckfehler vorbehalten

weitere Informationen unter: [www.theben.de/produkt/2080025](http://www.theben.de/produkt/2080025)

Die Lastangaben werden mit exemplarisch ausgesuchten Leuchtmitteln ermittelt und sind daher aufgrund der Vielzahl der erhältlichen Produkte typische Angaben.

01.02.2024  
Seite 3 von 5

# theRonda P360-101 M UP WH

Artikel-Nr.: 2080025

# theben

## Maßbilder



## Zubehör

### theSenda P

Artikel-Nr.: 9070910



### theSenda S

Artikel-Nr.: 9070911



### AP-Rahmen 110A GR

Artikel-Nr.: 9070913



### Decken-Einbaudose 73A

Artikel-Nr.: 9070917

### AP-Rahmen 110A WH

Artikel-Nr.: 9070912



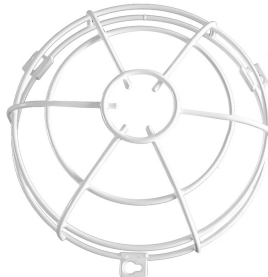
### Abdeckclip

Artikel-Nr.: 9070921



### QuickSafe Ballschutzkorb

Artikel-Nr.: 9070531



### theSenda B

Artikel-Nr.: 9070985



Technische Änderungen und Druckfehler vorbehalten

weitere Informationen unter: [www.theben.de/produkt/2080025](http://www.theben.de/produkt/2080025)

Die Lastangaben werden mit exemplarisch ausgesuchten Leuchtmitteln ermittelt und sind daher aufgrund der Vielzahl der erhältlichen Produkte typische Angaben.

# theRonda P360-101 M UP WH

Artikel-Nr.: 2080025

**theben**

## Zubehör

---

### Cover 110 GR

Artikel-Nr.: 9070591



### Decken-Einbaudose 68A

Artikel-Nr.: 9070992



### AP-Rahmen 110A BK

Artikel-Nr.: 9070600



### Cover 110 BK

Artikel-Nr.: 9070851

