

# ECA 100 ipro RC



## Kurzinformation

Funkgesteuerter zweistufiger Kleinraumventilator, DN 100

## Einsatzbeispiele

Mehrfamilienhaus, Einfamilienhaus, Etagenwohnung, Gewerberaum, Büro

Artikelnummer 0084.0210

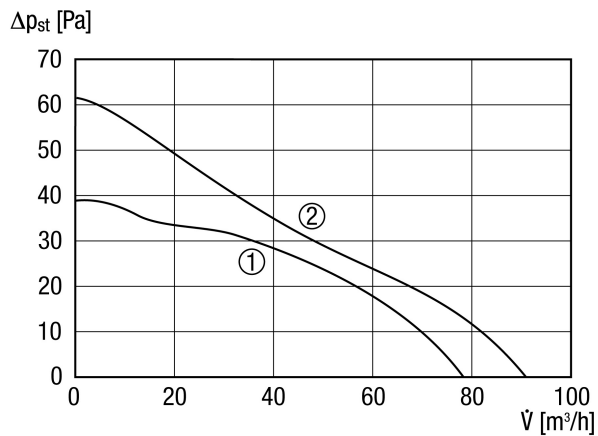
## Technische Daten

Ausführung	Funkempfänger
Fördervolumen	78 m <sup>3</sup> /h / 92 m <sup>3</sup> /h
Drehzahl	2.100 1/min / 2.500 1/min
Luftrichtung	Abluft
Drehzahlsteuerbar	–
Reversierbarkeit	–
SEC average	-10,52 kWh/(m <sup>2</sup> *a)
Spannungsart	Wechselstrom
Bemessungsspannung	230 V
Netzfrequenz	50 Hz
Nennleistung	6 W / 8 W
I <sub>Max</sub>	0,06 A
Schutzart	IP X5
Netzzuleitung	3 / 1,5 mm <sup>2</sup>
Einbauort	Decke / Wand
Einbauart	Aufputz
Einbaulage	beliebig
Material	Kunststoff
Farbe	verkehrsweiß, ähnlich RAL 9016
Gewicht	0,724 kg
Klappe	keine
Nennweite	100 mm
Breite	159 mm
Höhe	159 mm
Tiefe	130 mm
Fördermitteltemperatur bei I <sub>Max</sub>	40 °C
Umgebungstemperatur	-10 °C bis 40 °C
Schalldruckpegel	27 dB(A) / 32 dB(A) (Abstand 3 m, Freifeldbedingungen)
Verpackungseinheit	1 Stück

# ECA 100 ipro RC

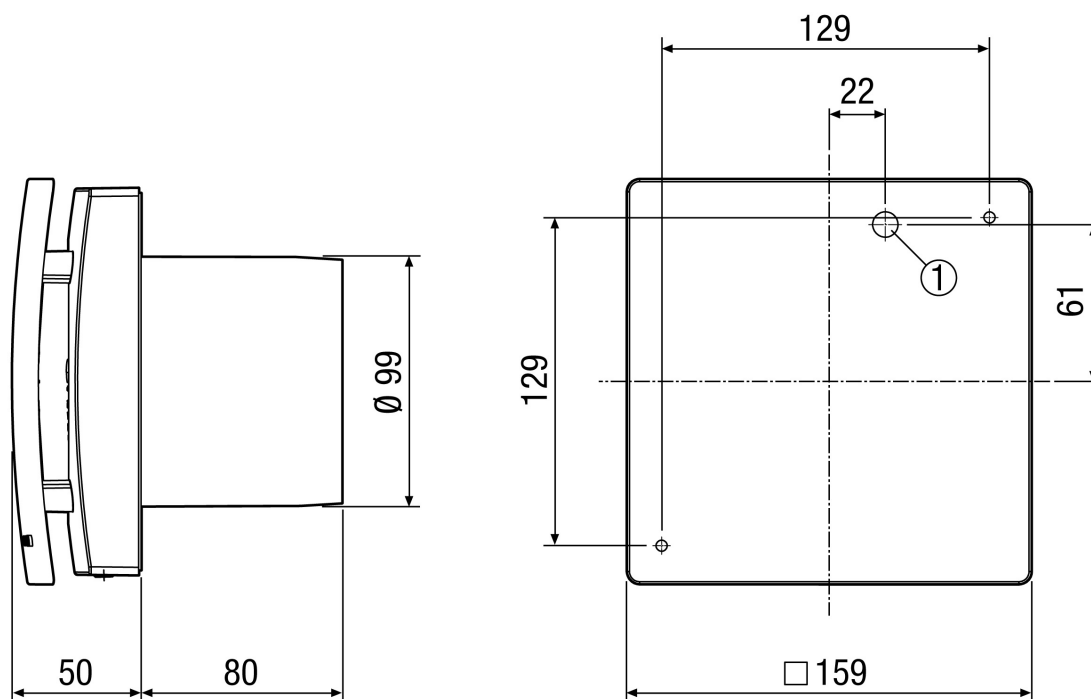
Sortiment	A
GTIN (EAN)	4012799842101

## Kennlinie



- ① Leistungstufe 1
- ② Leistungstufe 2

## Maßzeichnung [mm]



- ① Kabeleinführung

# ECA 100 ipro RC

