

## Patch-Panel - FL-PP-RJ45-LSA - 2901645

Bitte beachten Sie, dass die hier angegebenen Daten dem Online-Katalog entnommen sind. Die vollständigen Informationen und Daten entnehmen Sie bitte der Anwenderdokumentation. Es gelten die Allgemeinen Nutzungsbedingungen für Internet-Downloads.  
(<http://phoenixcontact.de/download>)




Patch-Panel, eine RJ45-Buchse auf 8 LSA-Anschlussklemmen (1:1 Belegung), CAT5e, 10/100/1000 MBit/s, Tragschiene montage, IP20, Schirmkontaktierung zur Tragschiene über Jumper wählbar

### Artikeleigenschaften

- Sichere Schirmverbindung auf Erdpotenzial
- CAT5e
- Montage auf Tragschiene
- 10/100/1000 MBit/s
- Schirmanbindung über Jumper wählbar



### Kaufmännische Daten

Verpackungseinheit	10 STK
GTIN	 4 046356 622790
GTIN	4046356622790
Gewicht pro Stück (exklusive Verpackung)	56,310 g
Gewicht pro Stück (inklusive Verpackung)	56,370 g
Zolltarifnummer	85366990
Herkunftsland	Deutschland
Verkaufsschlüssel	M1 - Kommunikationstechn.

### Technische Daten

#### Maße

Breite	29 mm
Höhe	90 mm
Tiefe	53 mm

#### Umgebungsbedingungen

Umgebungstemperatur (Betrieb)	-25 °C ... 70 °C
Umgebungstemperatur (Lagerung/Transport)	-25 °C ... 85 °C

# Patch-Panel - FL-PP-RJ45-LSA - 2901645

## Technische Daten

### Umgebungsbedingungen

Zulässige Luftfeuchtigkeit (Betrieb)	25 % ... 95 % (keine Betauung)
Schutzart	IP20

### Allgemein

Nettogewicht	56,31 g
Material Gehäuse	PVC / PA
Farbe	grün
MTBF	6702 Jahre (Telcordia-Standard, Temperatur 25 °C, Arbeitszyklus 21% (5 Tage pro Woche, 8 Std pro Tag))
	2962 Jahre (Telcordia-Standard, Temperatur 40 °C, Arbeitszyklus 34,25 % (5 Tage pro Woche, 12 Std pro Tag))

### Serielle Schnittstelle

Schnittstelle 1	Ethernet-Schnittstelle, 10/100/1000Base-T(X) nach IEEE 802.3u
Anzahl der Ports	1
Anschlussart	LSA
Übertragungslänge	100 m (inkl. Patch-Leitungen)
Leiterquerschnitt starr min	0,128 mm <sup>2</sup>
Leiterquerschnitt starr max	0,325 mm <sup>2</sup>
Leiterquerschnitt flexibel min.	0,128 mm <sup>2</sup>
Leiterquerschnitt flexibel max.	0,325 mm <sup>2</sup>
Leiterquerschnitt AWG min	26
Leiterquerschnitt AWG max	22
Pinbelegung	1:1
Serielle Übertragungsrates	10/100/1000 MBit/s
Schnittstelle 2	Ethernet-Schnittstelle, 10/100/1000Base-T(X) nach IEEE 802.3u
Anzahl der Ports	1
Anschlussart	RJ45 CAT5e

### Normen und Bestimmungen

Art der Prüfung	Vibrationsfestigkeit nach EN 60068-2-6/IEC 60068-2-6
Prüfergebnis	5g, 10 ... 150 Hz, 2,5 h, in XYZ-Richtung
Art der Prüfung	Schock nach EN 60068-2-27/IEC 60068-2-27
Prüfergebnis	25g, 11 ms Dauer, Halbsinus-Schockimpuls
Schadgastest	ISA-S71.04-1985 G3 Harsh Group A

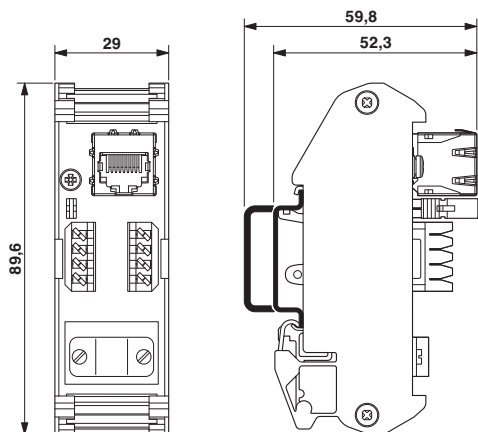
### Environmental Product Compliance

China RoHS	Zeitraum für bestimmungsgemäße Verwendung: unbegrenzt = EFUP-e
	Keine Gefahrstoffe über den Grenzwerten

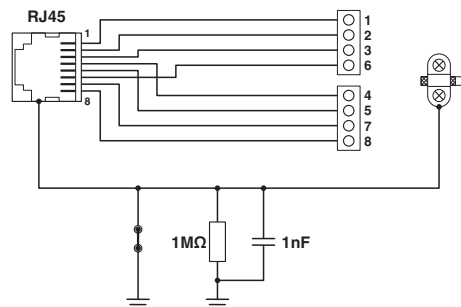
## Zeichnungen

# Patch-Panel - FL-PP-RJ45-LSA - 2901645

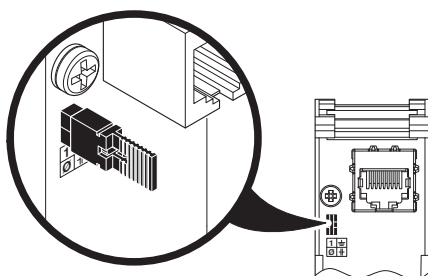
Maßzeichnung



Schaltplan

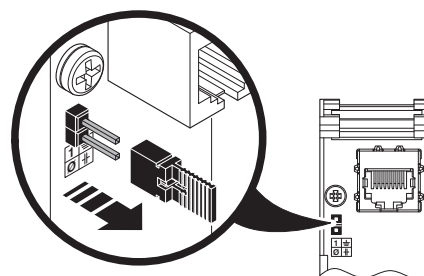


Schemazeichnung



Schirmanschluss direkt an PE

Schemazeichnung



Schirmanschluss über RC-Glied an PE

## Klassifikationen

eCl@ss

eCl@ss 4.0	27250591
eCl@ss 4.1	27240409
eCl@ss 5.0	27259207
eCl@ss 5.1	27230207
eCl@ss 6.0	27230207
eCl@ss 7.0	27230207
eCl@ss 8.0	19170112
eCl@ss 9.0	19170112

ETIM

ETIM 3.0	EC000313
ETIM 4.0	EC001128
ETIM 5.0	EC002599
ETIM 6.0	EC002599

# Patch-Panel - FL-PP-RJ45-LSA - 2901645

## Klassifikationen

### UNSPSC

UNSPSC 6.01	30211506
UNSPSC 7.0901	39121008
UNSPSC 11	39121008
UNSPSC 12.01	39121008
UNSPSC 13.2	26121604

## Approbationen

### Approbationen

---

Approbationen

DNV / EAC

---

Ex Approbationen

---

### Approbationsdetails

DNV		<a href="http://exchange.dnv.com/tari/">http://exchange.dnv.com/tari/</a>	A-13414
-----	--	---	---------

EAC			EAC-Zulassung
-----	--	--	---------------

## Zubehör

### Zubehör

Datenkabel konfektioniert

Netzwerkkabel - FL CAT5 HEAVY CONF/ - 2744827



CAT5-SF/UTP-Kabel (J-02YS(ST)C HP 2 x 2 x 24 AWG), schweres Installationskabel 2 x 2 x 0,22 mm<sup>2</sup>, Massivleiter, geschirmt, Außenmantel: 7,8 mm Durchmesser, Innenmantel: 5,75 mm ± 0,15 mm Durchmesser, beidseitig konfekt. mit RJ45-Stecker, crossover oder line

## Patch-Panel - FL-PP-RJ45-LSA - 2901645

### Zubehör

#### Netzwerkkabel - FL CAT5 FLEX CONF/ - 2744843



CAT5-SF/UTP-Kabel (J-LI02YS(ST)C H 2 x 2 x 26 AWG), leichte, flexibles Installationskabel 2 x 2 x 0,14 mm<sup>2</sup>, feindrätig, geschirmt, Außenmantel: 5,75 mm ± 0,15 mm Durchmesser, beidseitig konfektioniert mit RJ45-Stecker, crossover oder line Belegung

---

### Datenkabel Meterware

#### Kabel - FL CAT5 HEAVY - 2744814



CAT5-SF/UTP-Kabel (J-02YS(ST)C HP 2 x 2 x 24 AWG), schweres Installationskabel, 2 x 2 x 0,22 mm<sup>2</sup>, Massivleiter, geschirmt, Außenmantel: 7,8 mm Durchmesser, Innenmantel: 5,75 mm ± 0,15 mm Durchmesser

---

#### Netzwerkkabel - FL CAT5 FLEX - 2744830



CAT5-SF/UTP-Kabel (J-LI02YS(ST)C H 2 x 2 x 26 AWG), leichtes, flexibles Installationskabel 2 x 2 x 0,14 mm<sup>2</sup>, feindrätig, geschirmt, Außenmantel: 5,75 mm ± 0,15 mm Durchmesser

---

### Datenstecker

#### RJ45-Steckverbinder - VS-08-RJ45-5-Q/IP20 - 1656725



RJ45-Steckverbinder, Schutzart: IP20, Polzahl: 8, 1 GBit/s, CAT5 (IEC 11801:2002), Material: PA, Anschlussart: IDC-Schnellanschluss, Anschlussquerschnitt: AWG 26-23, Kabelabgang: gerade, Farbe: verkehrsgrau A RAL 7042

---

#### RJ45-Steckverbinder - VS-08-RJ45-5-Q/IP20 BK - 1658008



RJ45-Steckverbinder, Schutzart: IP20, Polzahl: 8, 1 GBit/s, CAT5 (IEC 11801:2002), Material: PA, Anschlussart: IDC-Schnellanschluss, Anschlussquerschnitt: AWG 26-23, Kabelabgang: gerade, Farbe: schwarz

---

### Montagewerkzeug

## Patch-Panel - FL-PP-RJ45-LSA - 2901645

### Zubehör

Anlegewerkzeug - CT-WZ/A - 2765505



Anlegewerkzeug zum Anschließen von Leitungen an LSA-Plus-Leisten

---

### Passivtrenner

Netzwerktrenner - FL ISOLATOR 100-RJ/SC - 2313928



Passiver Netzwerkisolator zur galvanischen Trennung in Ethernet-Netzwerken. Zum Schutz von Ethernet-Geräten vor Potenzialunterschieden bis 4 kV. Einsetzbar für Übertragungsraten bis 100 MBit/s. Anschluss mittels RJ45 und steckbare COMBICON-Schraubklemme.

---

Netzwerktrenner - FL ISOLATOR 100-RJ/RJ - 2313931



Passiver Netzwerkisolator zur galvanischen Trennung in Ethernet-Netzwerken. Zum Schutz von Ethernet-Geräten vor Potenzialunterschieden bis 4 kV. Einsetzbar für Übertragungsraten bis 100 MBit/s. Anschlussmöglichkeiten für zwei RJ45-Stecker.

---

Netzwerktrenner - FL ISOLATOR 1000-RJ/RJ - 2313915



Passiver Netzwerkisolator zur galvanischen Trennung in Ethernet-Netzwerken. Zum Schutz von Ethernet-Geräten vor Potenzialunterschieden bis 4 kV. Einsetzbar für Übertragungsraten bis 1 GBit/s. Anschlussmöglichkeiten für zwei RJ45-Stecker.

---

Netzwerktrenner - FL ISOLATOR 100-M12 - 2902985



Passiver Netzwerkisolator zur galvanischen Trennung in Ethernet-Netzwerken. Zum Schutz von Ethernet-Geräten vor Potenzialunterschieden bis 4 kV. Einsetzbar für Übertragungsraten bis 100 MBit/s. Ethernet-Anschluss über zwei M12-Buchsen (D-kodiert).

---

## Patch-Panel - FL-PP-RJ45-LSA - 2901645

### Zubehör

Netzwerktrenner - FL ISOLATOR 100-M12 RMS - 2904671



Passiver Netzwerkisolator mit vorinstalliertem Adapter zur Montage auf Tragschiene. Galvanische Trennung in Ethernet-Netzwerken. Zum Schutz vor Potenzialunterschieden bis 4 kV. Übertragungsrate bis 100 MBit/s. M12-Buchsen (D-kodiert).

---

### Patch-Kabel

Patch-Kabel - FL CAT5 PATCH 0,3 - 2832250



Patch-Kabel, CAT5, vorkonfektioniert, 0,3 m

---

Patch-Kabel - FL CAT5 PATCH 0,5 - 2832263



Patch-Kabel, CAT5, vorkonfektioniert, 0,5 m

---

Patch-Kabel - FL CAT5 PATCH 1,0 - 2832276



Patch-Kabel, CAT5, vorkonfektioniert, 1 m

---

Patch-Kabel - FL CAT5 PATCH 1,5 - 2832221



Patch-Kabel, CAT5, vorkonfektioniert, 1,5 m

---

## Patch-Panel - FL-PP-RJ45-LSA - 2901645

### Zubehör

Patch-Kabel - FL CAT5 PATCH 2,0 - 2832289

Patch-Kabel, CAT5, vorkonfektioniert, 2 m



Patch-Kabel - FL CAT5 PATCH 3,0 - 2832292

Patch-Kabel, CAT5, vorkonfektioniert, 3 m



Patch-Kabel - FL CAT6 PATCH 0,3 - 2891181

Patch-Kabel, CAT6, vorkonfektioniert, 0,3 m



Patch-Kabel - FL CAT6 PATCH 0,5 - 2891288

Patch-Kabel, CAT6, vorkonfektioniert, 0,5 m



Patch-Kabel - FL CAT6 PATCH 1,0 - 2891385

Patch-Kabel, CAT6, vorkonfektioniert, 1,0 m





## Patch-Panel - FL-PP-RJ45-LSA - 2901645

### Zubehör

Patch-Kabel - FL CAT6 PATCH 1,5 - 2891482

Patch-Kabel, CAT6, vorkonfektioniert, 1,5 m



Patch-Kabel - FL CAT6 PATCH 2,0 - 2891589

Patch-Kabel, CAT6, vorkonfektioniert, 2,0 m



Patch-Kabel - FL CAT6 PATCH 3,0 - 2891686

Patch-Kabel, CAT6, vorkonfektioniert, 3,0 m



Patch-Kabel - FL CAT6 PATCH 5,0 - 2891783

Patch-Kabel, CAT6, vorkonfektioniert, 5,0 m



Patch-Kabel - FL CAT6 PATCH 7,5 - 2891880

Patch-Kabel, CAT6, vorkonfektioniert, 7,5 m



## Patch-Panel - FL-PP-RJ45-LSA - 2901645

### Zubehör

Patch-Kabel - FL CAT6 PATCH 10 - 2891877



Patch-Kabel, CAT6, vorkonfektioniert, 10 m

---

Patch-Kabel - FL CAT6 PATCH 12,5 - 2891369



Patch-Kabel, CAT6, vorkonfektioniert, 12,5 m

---

Patch-Kabel - FL CAT6 PATCH 15,0 - 2891372



Patch-Kabel, CAT6, vorkonfektioniert, 15,0 m

---

Patch-Kabel - FL CAT6 PATCH 20,0 - 2891576



Patch-Kabel, CAT6, vorkonfektioniert, 20,0 m

---

### Universalwerkzeug

Konfektionierungswerkzeug - FL CRIMPTOOL - 2744869



Crimpzange, zur Montage der RJ45-Stecker FL PLUG RJ45... , für die Konfektion vor Ort

---

## Patch-Panel - FL-PP-RJ45-LSA - 2901645

### Zubehör

Abisolierwerkzeug - VS-CABLE-STRIP-VARIO - 1657407



Stripping-Tool, zum mehrstufigen Absetzen von geschirmten Leitungen

---

### Optionales Zubehör

Patch-Panel - FL-PP-RJ45-SCC - 2901642



Patch-Panel, eine RJ45-Buchse auf 8 Federkraftanschlussklemmen (1:1 Belegung), CAT5e, 10/100/1000 MBit/s, Tragschienenmontage, IP20, Schirmkontaktierung zur Tragschiene über Jumper wählbar

---

Patch-Panel - FL-PP-RJ45-SC - 2901643



Patch-Panel, eine RJ45-Buchse auf 8 Schraubanschlussklemmen (1:1 Belegung), CAT5e, 10/100/1000 MBit/s, Tragschienenmontage, IP20, Schirmkontaktierung zur Tragschiene über Jumper wählbar

---

Patch-Panel - FL-PP-RJ45/RJ45 - 2901646



Patch-Panel, zwei RJ45-Buchsen (1:1 Belegung), CAT5e, 10/100/1000 MBit/s, Tragschienenmontage, IP20, Schirmkontaktierung zur Tragschiene über Jumper wählbar