

## Sicherheitsrelais - PSR-SCP-230UC/ESAM4/3X1/1X2/B - 2901428

Bitte beachten Sie, dass die hier angegebenen Daten dem Online-Katalog entnommen sind. Die vollständigen Informationen und Daten entnehmen Sie bitte der Anwenderdokumentation. Es gelten die Allgemeinen Nutzungsbedingungen für Internet-Downloads.  
(<http://phoenixcontact.de/download>)



Sicherheitsrelais zur Not-Halt- und Schutztürüberwachung bis SIL 3 oder Kat. 4, PL e nach EN ISO 13849, ein- oder zweikanaliger Betrieb, 3 Freigabestrompfade, Eingangsnennspannung 230 V AC/DC, steckbare Schraubklemmen


Abbildung zeigt 230 V Variante

### Artikeleigenschaften

- Bis Kat.4/PL e nach EN ISO 13849-1, SILCL 3 nach EN 62061, SIL 3 nach IEC 61508
- Manuell überwachte sowie automatische Aktivierung in einem Gerät
- 3 Freigabestrompfade, 1 Meldestrompfad
- Ein- und zweikanalige Ansteuerung
- Basisisolierung



### Kaufmännische Daten

|  |   |
|--|---|
| Verpackungseinheit                       | 1 STK   |
| GTIN                                     | <br>4 046356 592062 |
| GTIN                                     | 4046356592062   |
| Gewicht pro Stück (exklusive Verpackung) | 236,900 g   |
| Gewicht pro Stück (inklusive Verpackung) | 236,900 g   |
| Zolltarifnummer                          | 85371098  |
| Herkunftsland                            | Deutschland   |
| Verkaufsschlüssel                        | G1 - Relais   |

### Technische Daten

#### Hinweis

|                      |   |
|----------------------|---|
| Nutzungsbeschränkung | EMV: Klasse-A-Produkt, siehe Herstellererklärung im Downloadbereich |
|----------------------|---|

#### Maße

|        |         |
|--------|---------|
| Breite | 22,5 mm |
| Höhe   | 99 mm   |

# Sicherheitsrelais - PSR-SCP-230UC/ESAM4/3X1/1X2/B - 2901428

## Technische Daten

### Maße

|       |          |
|-------|----------|
| Tiefe | 114,5 mm |
|-------|----------|

### Umgebungsbedingungen

|   |   |
|---|---|
| Umgebungstemperatur (Betrieb)                   | -25 °C ... 55 °C                                    |
| Umgebungstemperatur (Lagerung/Transport)        | -40 °C ... 85 °C                                    |
| Max. zul. Luftfeuchtigkeit (Betrieb)            | 75 % (im Mittel, 85 % gelegentlich, keine Betauung) |
| Max. zul. Luftfeuchtigkeit (Lagerung/Transport) | 75 % (im Mittel, 85 % gelegentlich, keine Betauung) |
| Einsatzhöhe                                     | ≤ 2000 m (über NN)                                  |

### Eingangsdaten

|   |   |
|---|---|
| Eingangsnennspannung $U_N$                      | 230 V AC/DC   |
| Eingangsspannungsbereich bezogen auf $U_N$      | 0,85 ... 1,1  |
| Eingangsstrom bei $U_N$ typisch                 | 22 mA   |
| Spannung an Eingangs-, Start- und Rückführkreis | ~ 24 V DC   |
| Ansprechzeit typisch                            | 40 ms (man. Start)  |
| Typ. Anzugszeit bei $U_s$                       | 330 ms (bei Ansteuerung über A1)                          |
| Rückfallzeit typisch                            | 150 ms (bei Ansteuerung über A1)                          |
|   | 20 ms (bei Ansteuerung über S11/S12 und S21/S22)          |
| Gleichzeitigkeit Eingang 1/2                    | ∞   |
| Wiederbereitschaftszeit                         | 1 s   |
| Betriebsspannungsanzeige                        | LED grün  |
| Statusanzeige                                   | LED grün  |
| Schutzbeschaltung                               | Überspannungsschutz Varistor 275 V <sub>RMS</sub> (A1-A2) |
|   | Überspannungsschutz Varistor                              |
| Schaltfrequenz maximal                          | 0,5 Hz  |
| Max. zulässiger Gesamtleitungswiderstand        | 50 Ω  |

### Ausgangsdaten

|   |   |
|---|---|
| Kontaktausführung                       | 3 Freigabestrompfade                                |
|   | 1 Meldestrompfad                                    |
| Kontaktmaterial                         | AgSnO <sub>2</sub> , + 0,2 μm Au                    |
| Schaltspannung maximal                  | 250 V AC/DC   |
| Schaltspannung minimal                  | 10 V AC/DC  |
| Grenzdauerstrom                         | 6 A (Schließer)                                     |
|   | 5 A (Öffner)  |
| Einschaltstrom maximal                  | 6 A   |
| Einschaltstrom minimal                  | 10 mA   |
| Quadr. Summenstrom                      | $72 \text{ A}^2 (I_{TH}^2 = I_1^2 + I_2^2 + I_3^2)$ |
| Abschaltleistung (ohmsche Last) maximal | 144 W (24 V DC, τ = 0 ms)                           |
|   | 230 W (48 V DC, τ = 0 ms)                           |
|   | 68 W (110 V DC, τ = 0 ms)                           |
|   | 88 W (220 V DC, τ = 0 ms)                           |

# Sicherheitsrelais - PSR-SCP-230UC/ESAM4/3X1/1X2/B - 2901428

## Technische Daten

### Ausgangsdaten

|   |                                   |
|---|-----------------------------------|
|   | 2000 VA (250 V AC, $\tau = 0$ ms) |
| Abschaltleistung (induktive Last) maximal | 48 W (24 V DC, $\tau = 40$ ms)    |
|   | 40 W (48 V DC, $\tau = 40$ ms)    |
|   | 35 W (110 V DC, $\tau = 40$ ms)   |
|   | 33 W (220 V DC, $\tau = 40$ ms)   |
| Schaltleistung minimal                    | 100 mW                            |
| Lebensdauer mechanisch                    | ca. $10^7$ Schaltspiele           |
| Schaltvermögen (360/h Schaltspiele)       | 6 A (24 V DC)                     |
|   | 5 A (230 V AC)                    |
| Ausgangssicherung                         | 10 A gL/gG NEOZED (Schließer)     |
|   | 6 A gL/gG NEOZED (Öffner)         |

### Allgemein

|                             |  |
|-----------------------------|--|
| Relaistyp                   | Elektromechanisches Relais mit zwangsgeführten Kontakten nach EN 50205 |
| Nennbetriebsart             | 100 % ED   |
| Nettogewicht                | 236,9 g  |
| Montageart                  | Tragschienenmontage  |
| Einbaulage                  | beliebig   |
| Schutzart                   | IP20   |
| Schutzart Einbauort minimal | IP54   |

### Anschlussdaten

|                                 |                     |
|---------------------------------|---------------------|
| Anschlussart                    | Schraubanschluss    |
| steckbar                        | ja                  |
| Leiterquerschnitt starr min     | 0,2 mm <sup>2</sup> |
| Leiterquerschnitt starr max     | 2,5 mm <sup>2</sup> |
| Leiterquerschnitt flexibel min. | 0,2 mm <sup>2</sup> |
| Leiterquerschnitt flexibel max. | 2,5 mm <sup>2</sup> |
| Leiterquerschnitt AWG min       | 24                  |
| Leiterquerschnitt AWG max       | 12                  |

### Sicherheitstechnische Kenngrößen

|                              |                         |
|------------------------------|-------------------------|
| Stopp-Kategorie              | 0                       |
| Benennung                    | IEC 61508 - High-Demand |
| Safety Integrity Level (SIL) | 3                       |
| Benennung                    | IEC 61508 - Low-Demand  |
| Safety Integrity Level (SIL) | 3                       |
| Benennung                    | EN ISO 13849            |
| Performance Level (PL)       | e                       |
| Kategorie                    | 4                       |
| Benennung                    | EN 62061                |

# Sicherheitsrelais - PSR-SCP-230UC/ESAM4/3X1/1X2/B - 2901428

## Technische Daten

### Sicherheitstechnische Kenngrößen

|   |          |
|---|----------|
| Safety Integrity Level Claim Limit (SIL CL) | 3        |
| Benennung                                   | EN 50156 |
| Safety Integrity Level (SIL)                | 3        |

### Normen und Bestimmungen

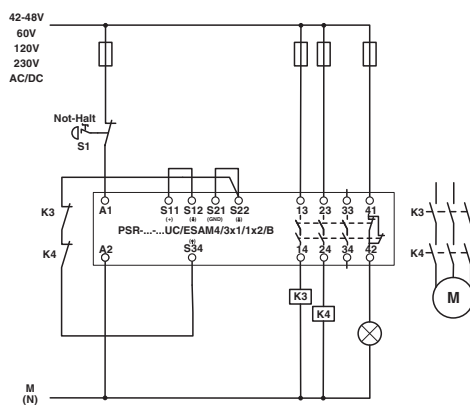
|                                     |  |
|-------------------------------------|--|
| Benennung                           | Luft- und Kriechstrecken zwischen den Stromkreisen   |
| Normen/Bestimmungen                 | DIN EN 50178/VDE 0160  |
| Bemessungsisolationsspannung        | 250 V AC   |
| Bemessungsstoßspannung / Isolierung | 4 kV / Basisisolierung (Sichere Trennung, verstärkte Isolierung und 6 kV zwischen A1-A2 / Logik / Freigabe- und Meldestrompfaden.) |
| Verschmutzungsgrad                  | 2  |
| Überspannungskategorie              | III  |
| Schock                              | 15g  |
| Vibration (Betrieb)                 | 10 Hz ...150 Hz, 2g  |
| Einbaulage                          | beliebig   |

### Environmental Product Compliance

|            |  |
|------------|--|
| China RoHS | Zeitraum für bestimmungsgemäße Verwendung (EFUP): 50 Jahre   |
|            | Informationen über gefährliche Substanzen finden Sie in der Herstellererklärung unter dem Reiter "Downloads" |

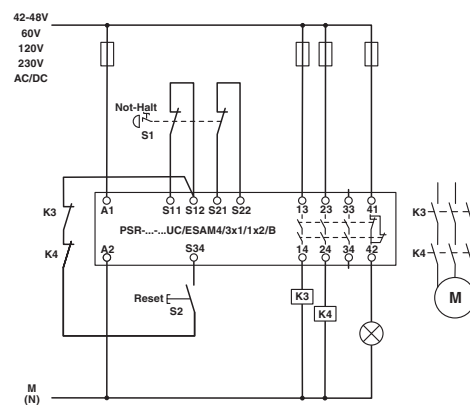
## Zeichnungen

Applikationszeichnung



Einkanalige Not-Halt-Überwachung

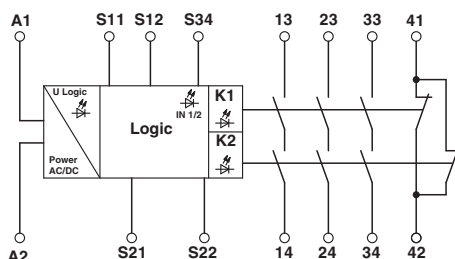
Applikationszeichnung



Zweikanalige Not-Halt-Überwachung

# Sicherheitsrelais - PSR-SCP-230UC/ESAM4/3X1/1X2/B - 2901428

Schaltplan



## Klassifikationen

### eCl@ss

|            |          |
|------------|----------|
| eCl@ss 4.0 | 27371102 |
| eCl@ss 4.1 | 27371102 |
| eCl@ss 5.0 | 27371901 |
| eCl@ss 5.1 | 27371901 |
| eCl@ss 6.0 | 27371819 |
| eCl@ss 7.0 | 27371819 |
| eCl@ss 8.0 | 27371819 |
| eCl@ss 9.0 | 27371819 |

### ETIM

|          |          |
|----------|----------|
| ETIM 3.0 | EC001449 |
| ETIM 4.0 | EC001449 |
| ETIM 5.0 | EC001449 |
| ETIM 6.0 | EC001449 |

### UNSPSC

|               |          |
|---------------|----------|
| UNSPSC 6.01   | 30211901 |
| UNSPSC 7.0901 | 39121501 |
| UNSPSC 11     | 39121501 |
| UNSPSC 12.01  | 39121501 |
| UNSPSC 13.2   | 39121501 |

## Approbationen

### Approbationen

#### Approbationen

UL Listed / cUL Listed / Functional Safety / EAC / EAC / cULus Listed

#### Ex Approbationen

# Sicherheitsrelais - PSR-SCP-230UC/ESAM4/3X1/1X2/B - 2901428

## Approbationen

### Approbationsdetails

|           |  |   |               |
|-----------|--|---|---------------|
| UL Listed |  | <a href="http://database.ul.com/cgi-bin/XYV/template/LISEXT/1FRAME/index.htm">http://database.ul.com/cgi-bin/XYV/template/LISEXT/1FRAME/index.htm</a> | FILE E 140324 |
|-----------|--|---|---------------|

|            |  |   |               |
|------------|--|---|---------------|
| cUL Listed |  | <a href="http://database.ul.com/cgi-bin/XYV/template/LISEXT/1FRAME/index.htm">http://database.ul.com/cgi-bin/XYV/template/LISEXT/1FRAME/index.htm</a> | FILE E 140324 |
|------------|--|---|---------------|

|                   |  |  |                   |
|-------------------|--|--|-------------------|
| Functional Safety |  |  | 01/205/5117.01/16 |
|-------------------|--|--|-------------------|

|     |  |  |               |
|-----|--|--|---------------|
| EAC |  |  | EAC-Zulassung |
|-----|--|--|---------------|

|     |  |  |                          |
|-----|--|--|--------------------------|
| EAC |  |  | RU C-<br>DE.A*30.B.01082 |
|-----|--|--|--------------------------|

|              |  |  |  |
|--------------|--|--|--|
| cULus Listed |  |  |  |
|--------------|--|--|--|