



UV 8.10 KTP V2A (315 119)

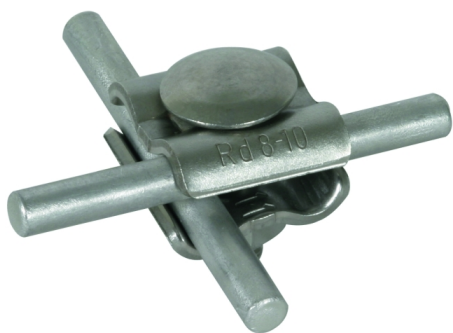
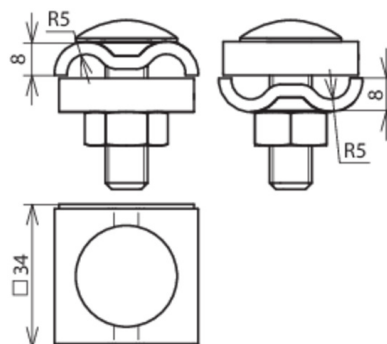


Abbildung unverbindlich



Typ	UV 8.10 KTP V2A
Art.-Nr.	315 119
Werkstoff Klemme	NIRO
Klemmbereich Rd	8-10 mm
Schraube	⬆ M10 x 35 mm
Werkstoff Schraube / Mutter	NIRO
Normenbezug	DIN EN 62561-1
Gewicht	90 g
Zolltarifnummer (Komb. Nomenklatur EU)	85389099
GTIN (EAN)	4013364134072
VPE	50 Stk.

Änderungen in Form und Technik, bei Maßen, Gewichten und Werkstoffen behalten wir uns im Sinne des Fortschrittes der Technik vor. Die Abbildungen sind unverbindlich.