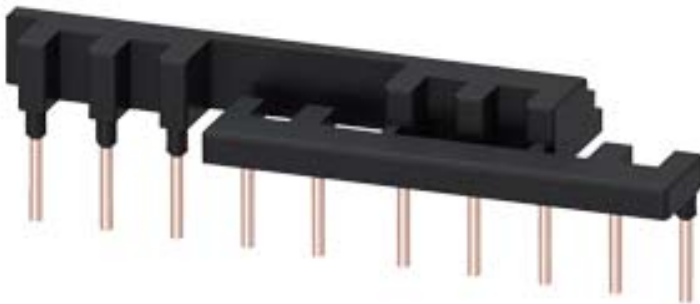


Verdrahtungsbaustein oben für Schützkombination S00
ohne Abstand zwischen den Schützen,
Schraubanschluss



Allgemeine technische Daten		
Produkt-Markename		SIRIUS
Produkt-Bezeichnung		Verdrahtungsbausatz
Ausführung des Produkts		Wendekombination oben (phasengleich), S00, Schraubanschluss
Baugröße des Schützes		S00

Approbationen/Zertifikate

allgemeine Produktzulassung	Konformitätserklärung	Schiffbau
-----------------------------	-----------------------	-----------



CSA



UR



EG-Konf.



ABS



BUREAU
VERITAS

Schiffbau	sonstiges
-----------	-----------



PRS



RINA

[Bestätigungen](#)

Weitere Informationen

Information- and Downloadcenter (Kataloge, Broschüren,...)

<http://www.siemens.de/industrial-controls/catalogs>

Industry Mall (Online-Bestellsystem)

<https://mall.industry.siemens.com/mall/de/de/Catalog/product?mlfb=3RA2913-3DA1>

CAX-Online-Generator

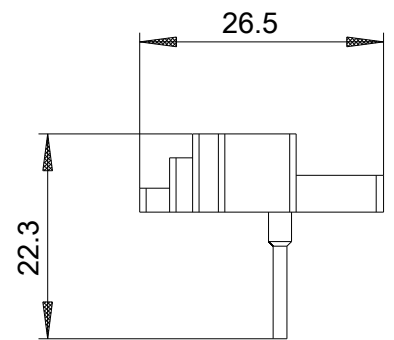
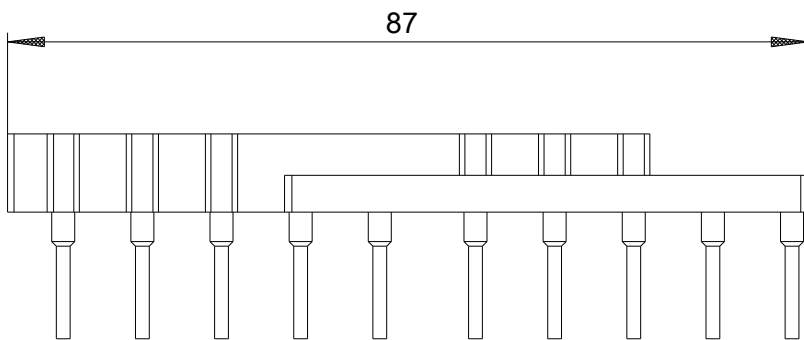
<http://support.automation.siemens.com/WW/CAXorder/default.aspx?lang=de&mlfb=3RA2913-3DA1>

Service&Support (Handbücher, Betriebsanleitungen, Zertifikate, Kennlinien, FAQs,...)

<https://support.industry.siemens.com/cs/ww/de/ps/3RA2913-3DA1>

Bilddatenbank (Produktfotos, 2D-Maßzeichnungen, 3D-Modelle, Geräteschaltpläne, EPLAN Makros, ...)

http://www.automation.siemens.com/bilddb/cax_de.aspx?mlfb=3RA2913-3DA1&lang=de



letzte Änderung:

20.01.2019