

Koppelglied zum direkten Spulenanbau, DC 24 V, 1 S, 1
 Ö für Motorschütze Baugröße S0 Schraubanschluss
 Anschluss B1/B2 für 1 S



Allgemeine technische Daten:

Produkt-Markename		SIRIUS
Baugröße des Schützes		S0
Schutzart IP frontseitig		IP20
Verschmutzungsgrad		3
Produktbestandteil Schutzbeschaltung		Ja
Umgebungstemperatur		
• während Lagerung	°C	-40 ... +80
• während Betrieb	°C	-25 ... +60
Isolationsspannung Bemessungswert	V	300

Steuerstromkreis/ Ansteuerung:

Spannungsart der Speisespannung		DC
Speisespannung 1		
• bei DC		
— Bemessungswert	V	24
Arbeitsbereichsfaktor Speisespannung		
Bemessungswert der Magnetspule		
• bei DC		0,7 ... 1,25

Hilfsstromkreis:

Anzahl der Schließer für Hilfskontakte unverzögert schaltend		1
Betriebsstrom der Hilfskontakte		
• bei AC-12		
— bei 24 V	A	6
— bei 230 V	A	6
• bei AC-15		
— bei 24 V	A	3
— bei 230 V	A	3
• bei DC-13		
— bei 24 V	A	1
— bei 110 V	A	0,2
— bei 220 V	A	0,1

Einbau/ Befestigung/ Abmessungen:

Einbaulage		beliebig
Befestigungsart		Direktanbau
Breite	mm	45
Höhe	mm	35
Tiefe	mm	50

Anschlüsse/ Klemmen:

Art der anschließbaren Leiterquerschnitte		
• für Hilfskontakte		
— eindrätig		2x (0,5 ... 1,5 mm ²), 2x (0,75 ... 2,5 mm ²)
— feindrätig		
— mit Aderendbearbeitung		2x (0,5 ... 1,5 mm ²)

Approbationen/ Zertifikate:

allgemeine Produktzulassung	EMV (Elektromagnetische Verträglichkeit)	Konformitätserklärung
-----------------------------	--	-----------------------



Konformitätserklärung	Prüfbescheinigungen	Schiffbau
-----------------------	---------------------	-----------

[Sonstige](#)

[Typprüfbescheinigung/Werkszeugnis](#)



Schiffbau	sonstiges	Railway
-----------	-----------	---------



[Bestätigungen](#)



[Schwingen / Schocken](#)

Weitere Informationen

Information- and Downloadcenter (Kataloge, Broschüren,...)

<http://www.siemens.de/industrial-controls/catalogs>

Industry Mall (Online-Bestellsystem)

<http://www.siemens.com/industrymall>

CAX-Online-Generator

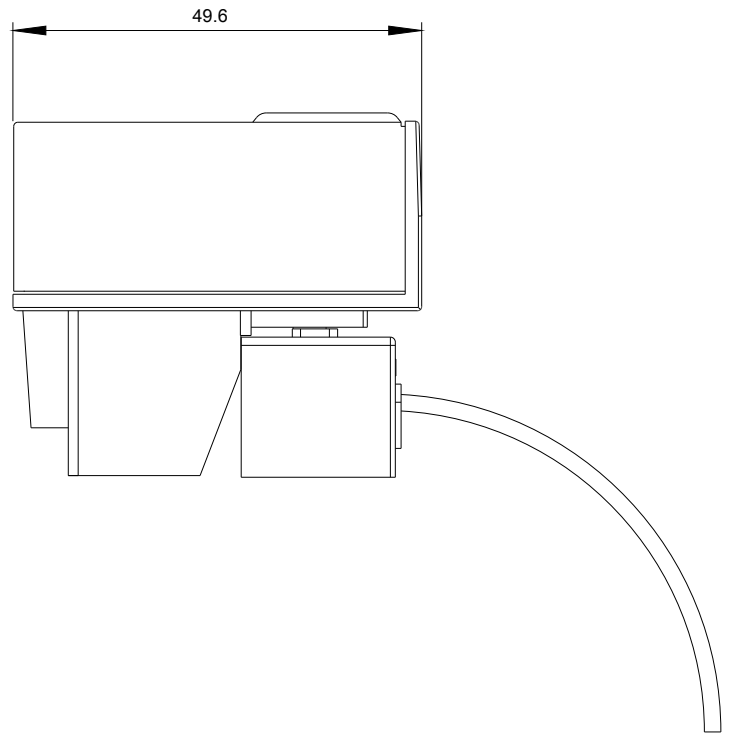
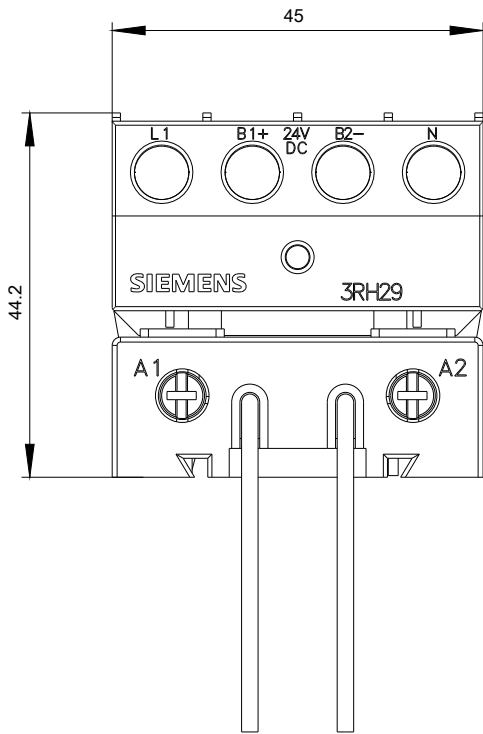
<http://support.automation.siemens.com/WW/CAXorder/default.aspx?lang=de&mlfb=3RH2924-1GP11>

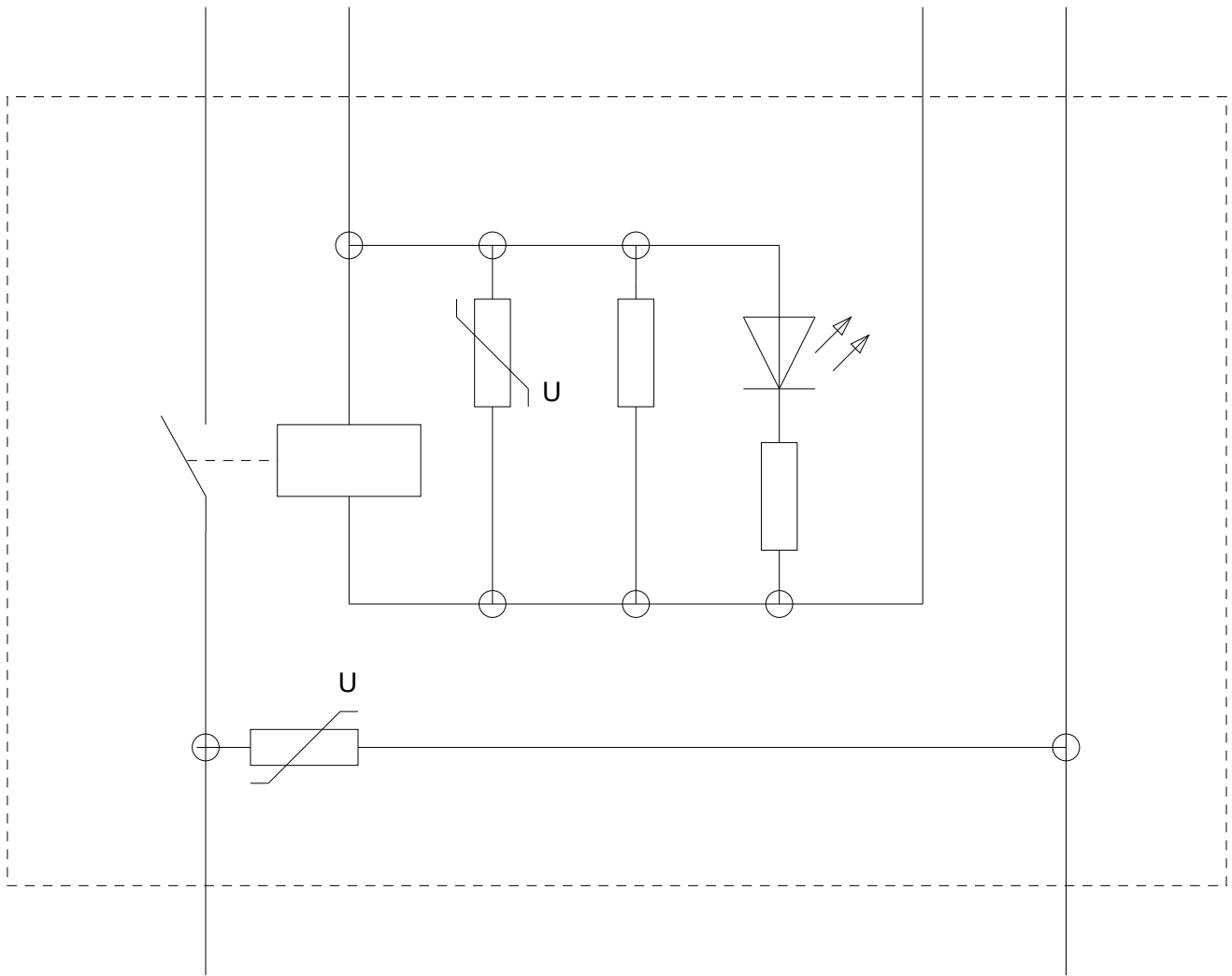
Service&Support (Handbücher, Betriebsanleitungen, Zertifikate, Kennlinien, FAQs,...)

<https://support.industry.siemens.com/cs/ww/de/ps/3RH2924-1GP11>

Bilddatenbank (Produktfotos, 2D-Maßzeichnungen, 3D-Modelle, Geräteschaltpläne, EPLAN Makros, ...)

http://www.automation.siemens.com/bilddb/cax_de.aspx?mlfb=3RH2924-1GP11&lang=de





letzte Änderung:

18.02.2019