

Hilfsschütz, 3 S + 1 Ö, DC 60 V, Baugröße S00, Schraubanschluss



Produkt-Markenname	SIRIUS
Produkt-Bezeichnung	Hilfsschütz
Produkttyp-Bezeichnung	3RH2

Allgemeine technische Daten	
Baugröße des Schützes	S00
Produkterweiterung	
• Hilfsschalter	Ja
Verschmutzungsgrad	3
Stoßspannungsfestigkeit Bemessungswert	6 kV
Schutzart IP	
• frontseitig	IP20
Schockfestigkeit bei Rechteckstoß	
• bei DC	10g / 5 ms, 5g / 10 ms
Schockfestigkeit bei Sinusstoß	
• bei DC	15g / 5 ms, 8g / 10 ms
mechanische Lebensdauer (Schaltspiele)	
• des Schützes typisch	30 000 000
• des Schützes mit aufgesetztem elektronikgerechtem Hilfsschalterblock typisch	5 000 000

• des Schützes mit aufgesetztem Hilfsschalterblock typisch	10 000 000
Referenzkennzeichen gemäß IEC 81346-2:2009	K
Referenzkennzeichen gemäß DIN EN 61346-2	K

Umgebungsbedingungen

Aufstellungshöhe bei Höhe über NN	
• maximal	2 000 m

Hauptstromkreis

Leerschalthäufigkeit	
• bei AC	10 000 1/h
• bei DC	10 000 1/h

Steuerstromkreis/ Ansteuerung

Spannungsart der Steuerspeisespannung	DC
Steuerspeisespannung bei DC	
• Bemessungswert	60 V
Arbeitsbereichsfaktor Steuerspeisespannung	
Bemessungswert der Magnetspule bei DC	
• Anfangswert	0,8
• Endwert	1,1
Anzugsleistung der Magnetspule bei DC	4 W
Halteleistung der Magnetspule bei DC	4 W
Schließverzögerung	
• bei DC	30 ... 100 ms
Öffnungsverzögerung	
• bei DC	7 ... 13 ms
Lichtbogendauer	10 ... 15 ms

Hilfsstromkreis

Anzahl der Öffner für Hilfskontakte	1
• unverzögert schaltend	1
Anzahl der Schließer für Hilfskontakte	3
• unverzögert schaltend	3
Kennzahl und Kennbuchstabe für Schaltglieder	31 E
Betriebsstrom bei AC-12 maximal	10 A
Betriebsstrom bei AC-15	
• bei 230 V Bemessungswert	10 A
• bei 400 V Bemessungswert	3 A
• bei 500 V Bemessungswert	2 A
• bei 690 V Bemessungswert	1 A
Betriebsstrom bei 1 Strombahn bei DC-12	
• bei 24 V Bemessungswert	10 A
• bei 110 V Bemessungswert	3 A

<ul style="list-style-type: none"> • bei 220 V Bemessungswert 	1 A
<ul style="list-style-type: none"> • bei 440 V Bemessungswert 	0,3 A
<ul style="list-style-type: none"> • bei 600 V Bemessungswert 	0,15 A
Betriebsstrom bei 2 Strombahnen in Reihe bei DC-12	
<ul style="list-style-type: none"> • bei 24 V Bemessungswert 	10 A
<ul style="list-style-type: none"> • bei 60 V Bemessungswert 	10 A
<ul style="list-style-type: none"> • bei 110 V Bemessungswert 	4 A
<ul style="list-style-type: none"> • bei 220 V Bemessungswert 	2 A
<ul style="list-style-type: none"> • bei 440 V Bemessungswert 	1,3 A
<ul style="list-style-type: none"> • bei 600 V Bemessungswert 	0,65 A
Betriebsstrom bei 3 Strombahnen in Reihe bei DC-12	
<ul style="list-style-type: none"> • bei 24 V Bemessungswert 	10 A
<ul style="list-style-type: none"> • bei 60 V Bemessungswert 	10 A
<ul style="list-style-type: none"> • bei 110 V Bemessungswert 	10 A
<ul style="list-style-type: none"> • bei 220 V Bemessungswert 	3,6 A
<ul style="list-style-type: none"> • bei 440 V Bemessungswert 	2,5 A
<ul style="list-style-type: none"> • bei 600 V Bemessungswert 	1,8 A
Schalzhäufigkeit bei DC-12 maximal	1 000 1/h
Betriebsstrom bei 1 Strombahn bei DC-13	
<ul style="list-style-type: none"> • bei 24 V Bemessungswert 	10 A
<ul style="list-style-type: none"> • bei 110 V Bemessungswert 	1 A
<ul style="list-style-type: none"> • bei 220 V Bemessungswert 	0,3 A
<ul style="list-style-type: none"> • bei 440 V Bemessungswert 	0,14 A
<ul style="list-style-type: none"> • bei 600 V Bemessungswert 	0,1 A
Betriebsstrom bei 2 Strombahnen in Reihe bei DC-13	
<ul style="list-style-type: none"> • bei 24 V Bemessungswert 	10 A
<ul style="list-style-type: none"> • bei 60 V Bemessungswert 	3,5 A
<ul style="list-style-type: none"> • bei 110 V Bemessungswert 	1,3 A
<ul style="list-style-type: none"> • bei 220 V Bemessungswert 	0,9 A
<ul style="list-style-type: none"> • bei 440 V Bemessungswert 	0,2 A
<ul style="list-style-type: none"> • bei 600 V Bemessungswert 	0,1 A
Betriebsstrom bei 3 Strombahnen in Reihe bei DC-13	
<ul style="list-style-type: none"> • bei 24 V Bemessungswert 	10 A
<ul style="list-style-type: none"> • bei 60 V Bemessungswert 	4,7 A
<ul style="list-style-type: none"> • bei 110 V Bemessungswert 	3 A
<ul style="list-style-type: none"> • bei 220 V Bemessungswert 	1,2 A
<ul style="list-style-type: none"> • bei 440 V Bemessungswert 	0,5 A
<ul style="list-style-type: none"> • bei 600 V Bemessungswert 	0,26 A
Schalzhäufigkeit bei DC-13 maximal	1 000 1/h
Ausführung des Leitungsschutzschalters	
<ul style="list-style-type: none"> • für Kurzschlusschutz des Hilfsstromkreises bis 230 V 	C-Charakteristik: 6 A; 0,4 kA

Kontaktzuverlässigkeit der Hilfskontakte	Eine Fehlschaltung pro 100 Mio. (17 V, 1 mA)
---	--

UL/CSA Bemessungsdaten

Kontaktbelastbarkeit der Hilfskontakte gemäß UL	A600 / Q600
--	-------------

Kurzschluss-Schutz

Ausführung des Sicherungseinsatzes	Sicherung gL/gG: 10 A
<ul style="list-style-type: none"> für Kurzschlusschutz des Hilfsschalters erforderlich 	

Einbau/ Befestigung/ Abmessungen

Einbaulage	bei senkrechter Montageebene +/-180° drehbar, bei senkrechter Montageebene +/- 22,5° nach vorne und hinten kippbar
Befestigungsart	Schraub- und Schnappbefestigung auf Hutschiene 35 mm
Höhe	57,5 mm
Breite	45 mm
Tiefe	73 mm
einzuhaltender Abstand	
<ul style="list-style-type: none"> bei Reihenmontage <ul style="list-style-type: none"> — vorwärts 10 mm — aufwärts 10 mm — abwärts 10 mm — seitwärts 0 mm zu geerdeten Teilen <ul style="list-style-type: none"> — vorwärts 10 mm — aufwärts 10 mm — seitwärts 6 mm — abwärts 10 mm zu spannungsführenden Teilen <ul style="list-style-type: none"> — vorwärts 10 mm — aufwärts 10 mm — abwärts 10 mm — seitwärts 6 mm 	

Anschlüsse/Klemmen

Ausführung des elektrischen Anschlusses	Schraubanschluss
<ul style="list-style-type: none"> für Hilfs- und Steuerstromkreis 	
Art der anschließbaren Leiterquerschnitte	
<ul style="list-style-type: none"> für Hilfskontakte <ul style="list-style-type: none"> — eindrätig oder mehrdrätig 2x (0,5 ... 1,5 mm²), 2x (0,75 ... 2,5 mm²), 2x 4 mm² — feindrätig mit Aderendbearbeitung 2x (0,5 ... 1,5 mm²), 2x (0,75 ... 2,5 mm²) bei AWG-Leitungen für Hilfskontakte 2x (20 ... 16), 2x (18 ... 14), 2x 12 	

Sicherheitsrelevante Kenngrößen

B10-Wert	
-----------------	--

• bei hoher Anforderungsrate gemäß SN 31920	1 000 000; bei 0,3 x Ie
Anteil gefahrbringender Ausfälle	
• bei niedriger Anforderungsrate gemäß SN 31920	40 %
• bei hoher Anforderungsrate gemäß SN 31920	73 %
Ausfallrate [FIT]	
• bei niedriger Anforderungsrate gemäß SN 31920	100 FIT
Produktfunktion	
• Zwangsführung gemäß IEC 60947-5-1	Ja
T1-Wert für Proof-Test Intervall oder Gebrauchsdauer gemäß IEC 61508	20 y

Approbationen/Zertifikate

allgemeine Produktzulassung	funktionale Sicherheit/Maschinensicherheit
-----------------------------	--



[KC](#)



[Baumusterprüfbescheinigung](#)

Konformitätserklärung	Prüfbescheinigungen	Marine / Schiffbau
-----------------------	---------------------	--------------------



EG-Konf.

[Sonstige](#)

[Typprüfbescheinigung/Werkzeugnis](#)



ABS



BUREAU VERITAS



LRS

Marine / Schiffbau	Sonstige
--------------------	----------



PRS



RINA



RMRS



DNVGL.COM/AF

[Bestätigungen](#)



VDE

Weitere Informationen

Information- and Downloadcenter (Kataloge, Broschüren,...)

<http://www.siemens.de/industrial-controls/catalogs>

Industry Mall (Online-Bestellsystem)

<https://mall.industry.siemens.com/mall/de/de/Catalog/product?mlfb=3RH2131-1BE40>

CAX-Online-Generator

<http://support.automation.siemens.com/WW/CAXorder/default.aspx?lang=de&mlfb=3RH2131-1BE40>

Service&Support (Handbücher, Betriebsanleitungen, Zertifikate, Kennlinien, FAQs,...)

<https://support.industry.siemens.com/cs/ww/de/ps/3RH2131-1BE40>

Bilddatenbank (Produktfotos, 2D-Maßzeichnungen, 3D-Modelle, Geräteschaltpläne, EPLAN Makros, ...)

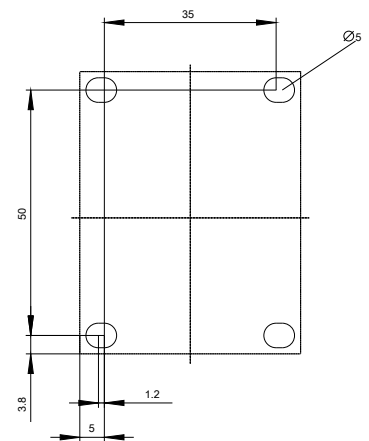
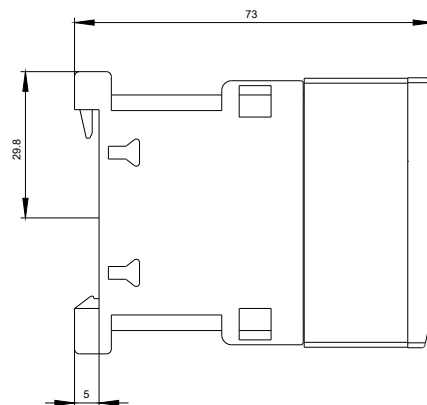
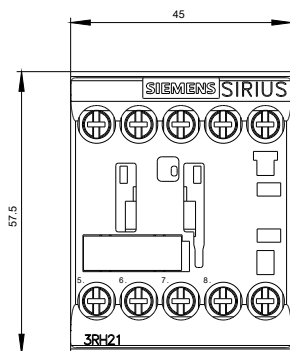
http://www.automation.siemens.com/bilddb/cax_de.aspx?mlfb=3RH2131-1BE40&lang=de

Kennlinien: Auslöseverhalten, I²t, Durchlassstrom

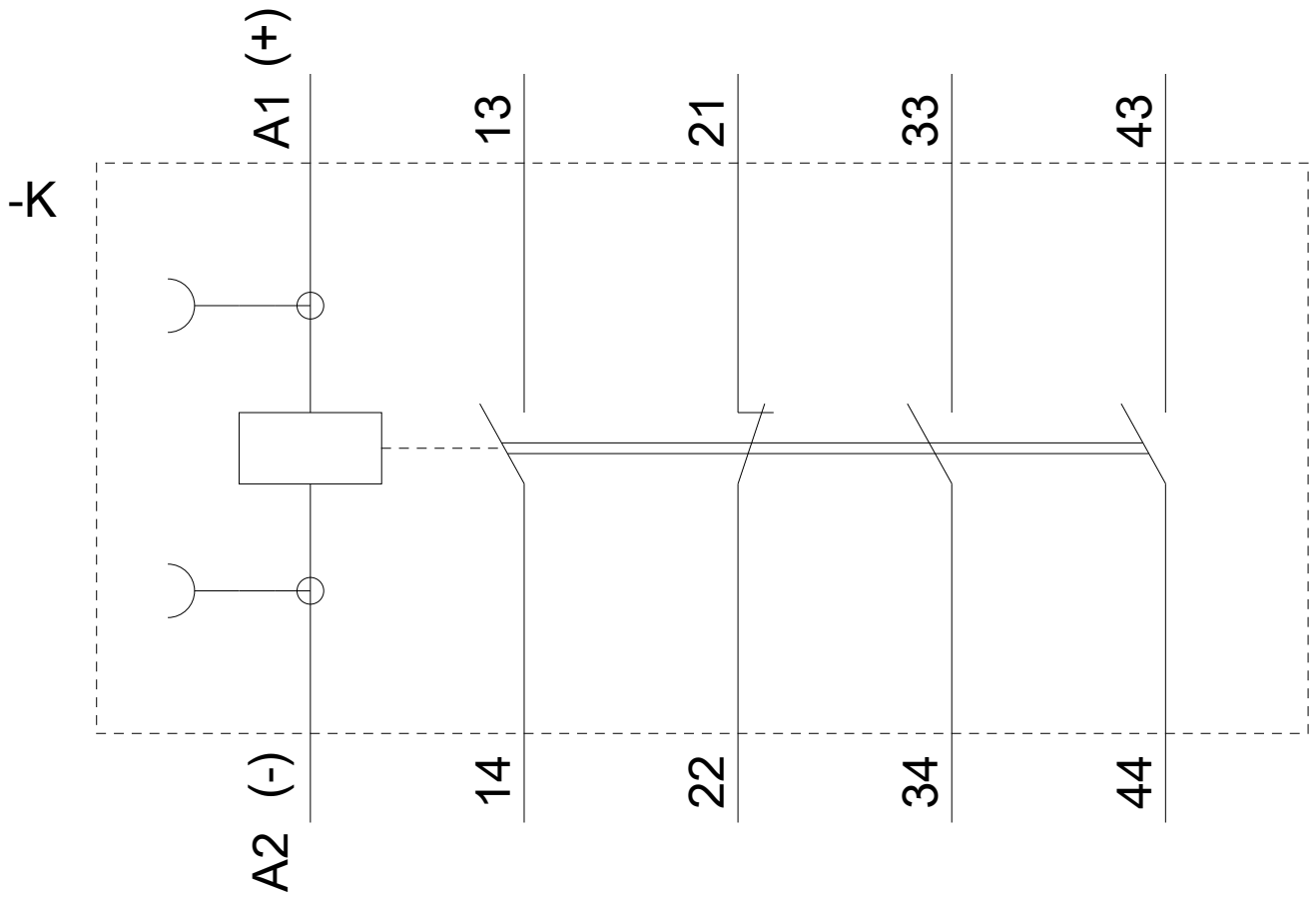
<https://support.industry.siemens.com/cs/ww/de/ps/3RH2131-1BE40/char>

Weitere Kennlinien (z. B. Elektrische Lebensdauer, Schalthäufigkeit)

<http://www.automation.siemens.com/bilddb/index.aspx?view=Search&mlfb=3RH2131-1BE40&objecttype=14&gridview=view1>







letzte Änderung:

07.06.2019