

Koppelhilfsschütz, 2 S + 2 Ö, DC 24 V, 0,7 ... 1,25\* US, mit Suppressordiode integriert, Baugröße S00, Schraubanschluss geeignet für SPS-Ausgänge



|  |                        |
|--|------------------------|
| Produkt-Markename                          | SIRIUS                 |
| Produkt-Bezeichnung                        | Koppelhilfsschütz      |
| Produkttyp-Bezeichnung                     | 3RH2                   |
| <b>Allgemeine technische Daten</b>         |                        |
| Baugröße des Schützes                      | S00                    |
| Produkterweiterung                         |                        |
| • Hilfsschalter                            | Nein                   |
| Verschmutzungsgrad                         | 3                      |
| Stoßspannungsfestigkeit Bemessungswert     | 6 kV                   |
| Schutzart IP                               |                        |
| • frontseitig                              | IP20                   |
| Schockfestigkeit bei Rechteckstoß          |                        |
| • bei DC                                   | 10g / 5 ms, 5g / 10 ms |
| Schockfestigkeit bei Sinusstoß             |                        |
| • bei DC                                   | 15g / 5 ms, 8g / 10 ms |
| mechanische Lebensdauer (Schaltspiele)     |                        |
| • des Schützes typisch                     | 30 000 000             |
| Referenzkennzeichen gemäß IEC 81346-2:2009 | K                      |
| Referenzkennzeichen gemäß DIN EN 61346-2   | K                      |

## Umgebungsbedingungen

### Aufstellungshöhe bei Höhe über NN

- maximal 2 000 m

## Hauptstromkreis

### Leerschalthäufigkeit

- bei AC 10 000 1/h
- bei DC 10 000 1/h

## Steuerstromkreis/ Ansteuerung

### Spannungsart der Speisespannung

DC

### Speisespannung bei DC

- Bemessungswert 24 V

### Arbeitsbereichsfaktor Speisespannung

#### Bemessungswert der Magnetspule bei DC

- Anfangswert 0,7
- Endwert 1,25

### Ausführung des Überspannungsbegrenzers

mit Suppressordiode

### Anzugsleistung der Magnetspule bei DC

2,8 W

### Halteleistung der Magnetspule bei DC

2,8 W

### Schließverzug

- bei DC 30 ... 100 ms

### Öffnungsverzug

- bei DC 7 ... 13 ms

### Lichtbogendauer

10 ... 15 ms

## Hilfsstromkreis

### Anzahl der Öffner für Hilfskontakte

2

- unverzögert schaltend 2

### Anzahl der Schließer für Hilfskontakte

2

- unverzögert schaltend 2

### Kennzahl und Kennbuchstabe für Schaltglieder

22 E

### Betriebsstrom bei AC-12 maximal

10 A

### Betriebsstrom bei AC-15

- bei 230 V Bemessungswert 10 A
- bei 400 V Bemessungswert 3 A
- bei 500 V Bemessungswert 2 A
- bei 690 V Bemessungswert 1 A

### Betriebsstrom bei 1 Strombahn bei DC-12

- bei 24 V Bemessungswert 10 A
- bei 110 V Bemessungswert 3 A
- bei 220 V Bemessungswert 1 A
- bei 440 V Bemessungswert 0,3 A
- bei 600 V Bemessungswert 0,15 A

|   |  |
|---|--|
| <b>Betriebsstrom bei 2 Strombahnen in Reihe bei DC-12</b> |  |
| • bei 24 V Bemessungswert                                 | 10 A   |
| • bei 60 V Bemessungswert                                 | 10 A   |
| • bei 110 V Bemessungswert                                | 4 A  |
| • bei 220 V Bemessungswert                                | 2 A  |
| • bei 440 V Bemessungswert                                | 1,3 A  |
| • bei 600 V Bemessungswert                                | 0,65 A                                       |
| <b>Betriebsstrom bei 3 Strombahnen in Reihe bei DC-12</b> |  |
| • bei 24 V Bemessungswert                                 | 10 A   |
| • bei 60 V Bemessungswert                                 | 10 A   |
| • bei 110 V Bemessungswert                                | 10 A   |
| • bei 220 V Bemessungswert                                | 3,6 A  |
| • bei 440 V Bemessungswert                                | 2,5 A  |
| • bei 600 V Bemessungswert                                | 1,8 A  |
| <b>Schalzhäufigkeit bei DC-12 maximal</b>                 | 1 000 1/h                                    |
| <b>Betriebsstrom bei 1 Strombahn bei DC-13</b>            |  |
| • bei 24 V Bemessungswert                                 | 10 A   |
| • bei 110 V Bemessungswert                                | 1 A  |
| • bei 220 V Bemessungswert                                | 0,3 A  |
| • bei 440 V Bemessungswert                                | 0,14 A                                       |
| • bei 600 V Bemessungswert                                | 0,1 A  |
| <b>Betriebsstrom bei 2 Strombahnen in Reihe bei DC-13</b> |  |
| • bei 24 V Bemessungswert                                 | 10 A   |
| • bei 60 V Bemessungswert                                 | 3,5 A  |
| • bei 110 V Bemessungswert                                | 1,3 A  |
| • bei 220 V Bemessungswert                                | 0,9 A  |
| • bei 440 V Bemessungswert                                | 0,2 A  |
| • bei 600 V Bemessungswert                                | 0,1 A  |
| <b>Betriebsstrom bei 3 Strombahnen in Reihe bei DC-13</b> |  |
| • bei 24 V Bemessungswert                                 | 10 A   |
| • bei 60 V Bemessungswert                                 | 4,7 A  |
| • bei 110 V Bemessungswert                                | 3 A  |
| • bei 220 V Bemessungswert                                | 1,2 A  |
| • bei 440 V Bemessungswert                                | 0,5 A  |
| • bei 600 V Bemessungswert                                | 0,26 A                                       |
| <b>Schalzhäufigkeit bei DC-13 maximal</b>                 | 1 000 1/h                                    |
| <b>Ausführung des Leitungsschutzschalters</b>             |  |
| • für Kurzschlusschutz des Hilfsstromkreises bis 230 V    | C-Charakteristik: 6 A; 0,4 kA                |
| <b>Kontaktzuverlässigkeit der Hilfskontakte</b>           | Eine Fehlschaltung pro 100 Mio. (17 V, 1 mA) |

UL/CSA Bemessungsdaten

|   |  |
|---|--|
| <b>Kontaktbelastbarkeit der Hilfskontakte gemäß UL</b>  | A600 / Q600  |
| <b>Kurzschluss-Schutz</b>   |  |
| <b>Ausführung des Sicherungseinsatzes</b>   | Sicherung gL/gG: 10 A  |
| <ul style="list-style-type: none"> <li>• für Kurzschlusschutz des Hilfsschalters erforderlich</li> </ul>  |  |
| <b>Einbau/ Befestigung/ Abmessungen</b>   |  |
| <b>Einbaulage</b>   | bei senkrechter Montageebene +/-180° drehbar, bei senkrechter Montageebene +/- 22,5° nach vorne und hinten kippbar |
| <b>Befestigungsart</b>  | Schraub- und Schnappbefestigung auf Hutschiene 35 mm   |
| <b>Höhe</b>   | 57,5 mm  |
| <b>Breite</b>   | 45 mm  |
| <b>Tiefe</b>  | 73 mm  |
| <b>einzuhaltender Abstand</b>   |  |
| <ul style="list-style-type: none"> <li>• bei Reihenmontage <ul style="list-style-type: none"> <li>— vorwärts 10 mm</li> <li>— aufwärts 10 mm</li> <li>— abwärts 10 mm</li> <li>— seitwärts 0 mm</li> </ul> </li> <li>• zu geerdeten Teilen <ul style="list-style-type: none"> <li>— vorwärts 10 mm</li> <li>— aufwärts 10 mm</li> <li>— seitwärts 6 mm</li> <li>— abwärts 10 mm</li> </ul> </li> <li>• zu spannungsführenden Teilen <ul style="list-style-type: none"> <li>— vorwärts 10 mm</li> <li>— aufwärts 10 mm</li> <li>— abwärts 10 mm</li> <li>— seitwärts 6 mm</li> </ul> </li> </ul> |  |
| <b>Anschlüsse/Klemmen</b>   |  |
| <b>Ausführung des elektrischen Anschlusses</b>  | Schraubanschluss   |
| <ul style="list-style-type: none"> <li>• für Hilfs- und Steuerstromkreis</li> </ul>   |  |
| <b>Art der anschließbaren Leiterquerschnitte</b>  |  |
| <ul style="list-style-type: none"> <li>• für Hilfskontakte <ul style="list-style-type: none"> <li>— eindrätig oder mehrdrätig 2x (0,5 ... 1,5 mm<sup>2</sup>), 2x (0,75 ... 2,5 mm<sup>2</sup>), 2x 4 mm<sup>2</sup></li> <li>— feindrätig mit Aderendbearbeitung 2x (0,5 ... 1,5 mm<sup>2</sup>), 2x (0,75 ... 2,5 mm<sup>2</sup>)</li> </ul> </li> <li>• bei AWG-Leitungen für Hilfskontakte 2x (20 ... 16), 2x (18 ... 14), 2x 12</li> </ul>   |  |
| <b>Sicherheitsrelevante Kenngrößen</b>  |  |
| <b>B10-Wert</b>   | 1 000 000; bei 0,3 x Ie  |
| <ul style="list-style-type: none"> <li>• bei hoher Anforderungsrate gemäß SN 31920</li> </ul>   |  |
| <b>Anteil gefahrbringender Ausfälle</b>   |  |

|   |         |
|---|---------|
| • bei niedriger Anforderungsrate gemäß SN 31920                             | 40 %    |
| • bei hoher Anforderungsrate gemäß SN 31920                                 | 73 %    |
| <b>Ausfallrate [FIT]</b>  |         |
| • bei niedriger Anforderungsrate gemäß SN 31920                             | 100 FIT |
| <b>Produktfunktion</b>  |         |
| • Zwangsführung gemäß IEC 60947-5-1   | Ja      |
| <b>T1-Wert für Proof-Test Intervall oder Gebrauchsdauer gemäß IEC 61508</b> | 20 y    |

### Approbationen/Zertifikate

|                                    |   |
|------------------------------------|---|
| <b>allgemeine Produktzulassung</b> | <b>funktionale Sicherheit/Maschinensicherheit</b> |
|------------------------------------|---|



CCC



CSA



UL

[KC](#)



[Baumusterprüfbescheinigung](#)

| Konformitätserklärung | Prüfbescheinigungen | Marine / Schiffbau |
|-----------------------|---------------------|--------------------|
|-----------------------|---------------------|--------------------|



EG-Konf.

[Sonstige](#)

[Typprüfbescheinigung/Werkzeugnis](#)

[Sonstige](#)



ABS



BUREAU VERITAS

| Marine / Schiffbau | Sonstige |
|--------------------|----------|
|--------------------|----------|



LRS



PRS



RINA



RMRS



DNV-GL  
DNVGL.COM/AF

[Bestätigungen](#)

### Sonstige



VDE

### Weitere Informationen

**Information- and Downloadcenter (Kataloge, Broschüren,...)**

<http://www.siemens.de/industrial-controls/catalogs>

**Industry Mall (Online-Bestellsystem)**

<https://mall.industry.siemens.com/mall/de/de/Catalog/product?mlfb=3RH2122-1KB40>

**CAX-Online-Generator**

<http://support.automation.siemens.com/WW/CAXorder/default.aspx?lang=de&mfb=3RH2122-1KB40>

**Service&Support (Handbücher, Betriebsanleitungen, Zertifikate, Kennlinien, FAQs,...)**

<https://support.industry.siemens.com/cs/ww/de/ps/3RH2122-1KB40>

**Bilddatenbank (Produktfotos, 2D-Maßzeichnungen, 3D-Modelle, Geräteschaltpläne, EPLAN Makros, ...)**

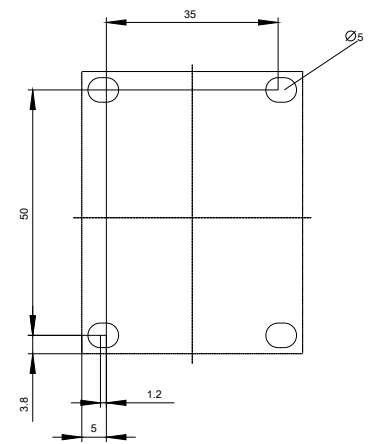
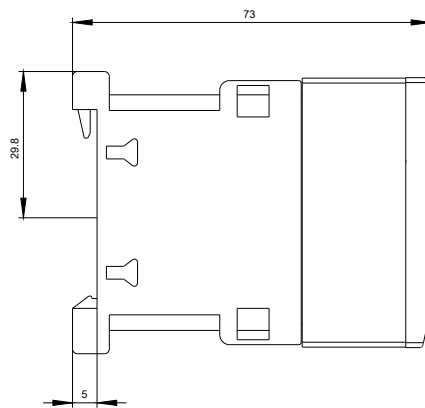
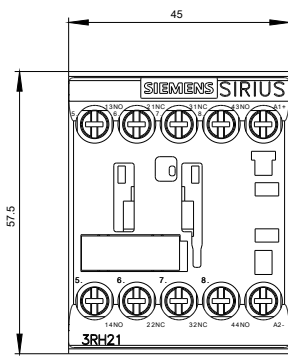
[http://www.automation.siemens.com/bilddb/cax\\_de.aspx?mfb=3RH2122-1KB40&lang=de](http://www.automation.siemens.com/bilddb/cax_de.aspx?mfb=3RH2122-1KB40&lang=de)

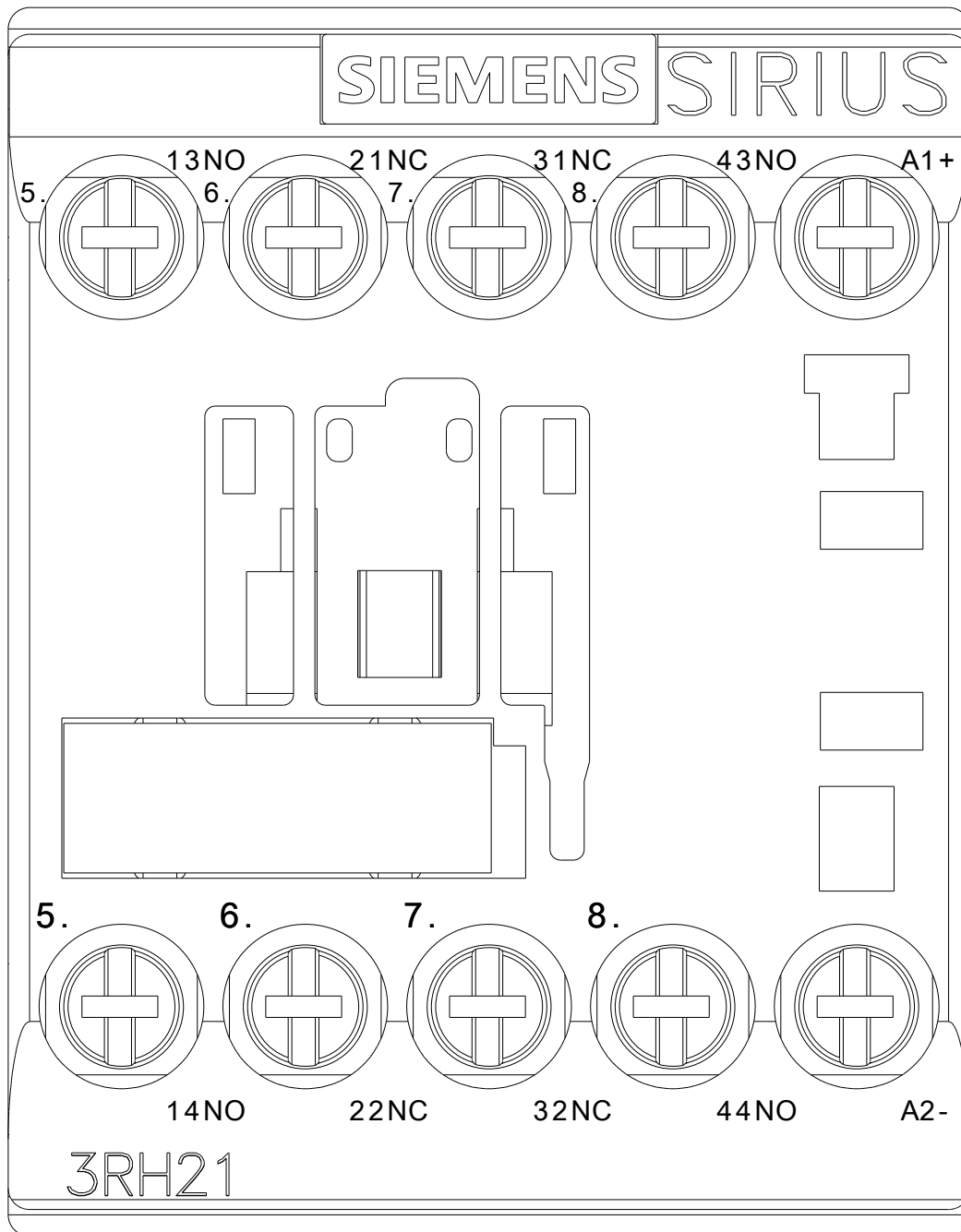
**Kennlinien: Auslöseverhalten, I<sup>2</sup>t, Durchlassstrom**

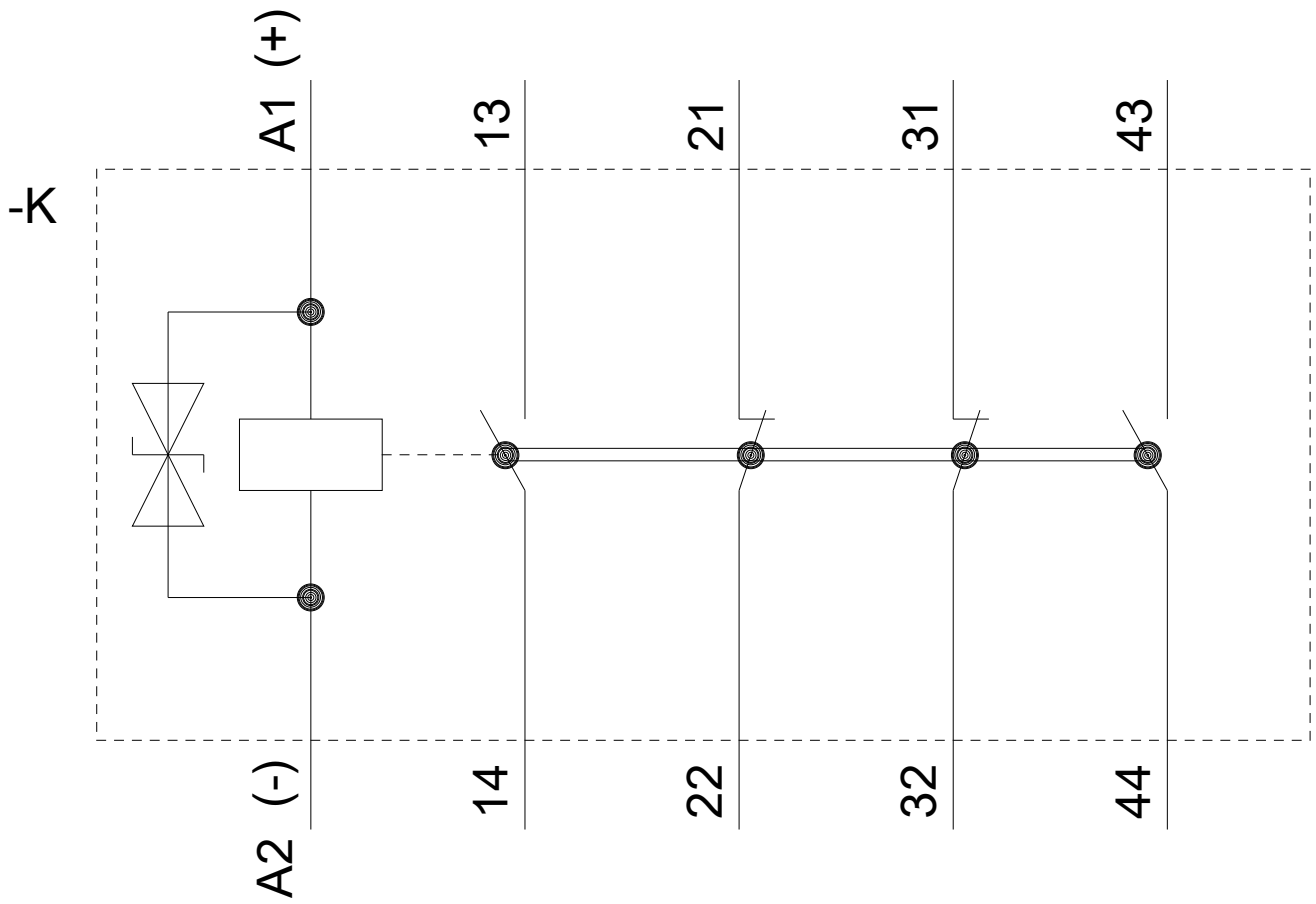
<https://support.industry.siemens.com/cs/ww/de/ps/3RH2122-1KB40/char>

**Weitere Kennlinien (z. B. Elektrische Lebensdauer, Schalthäufigkeit)**

<http://www.automation.siemens.com/bilddb/index.aspx?view=Search&mfb=3RH2122-1KB40&objecttype=14&gridview=view1>







letzte Änderung:

07.06.2019