

Hilfsschütz, 2 S + 2 Ö, DC 60 V, Baugröße S00, Schraubanschluss



Produkt-Markenname	SIRIUS
Produkt-Bezeichnung	Hilfsschütz
Produkttyp-Bezeichnung	3RH2

Allgemeine technische Daten	
Baugröße des Schützes	S00
Produkterweiterung	
• Hilfsschalter	Ja
Verschmutzungsgrad	3
Stoßspannungsfestigkeit Bemessungswert	6 kV
Schutzart IP	
• frontseitig	IP20
Schockfestigkeit bei Rechteckstoß	
• bei DC	10g / 5 ms, 5g / 10 ms
Schockfestigkeit bei Sinusstoß	
• bei DC	15g / 5 ms, 8g / 10 ms
mechanische Lebensdauer (Schaltspiele)	
• des Schützes typisch	30 000 000
• des Schützes mit aufgesetztem elektronikgerechtem Hilfsschalterblock typisch	5 000 000

<ul style="list-style-type: none"> des Schützes mit aufgesetztem Hilfsschalterblock typisch 	10 000 000
Referenzkennzeichen gemäß IEC 81346-2:2009	K
Referenzkennzeichen gemäß DIN EN 61346-2	K

Umgebungsbedingungen

Aufstellungshöhe bei Höhe über NN	
<ul style="list-style-type: none"> maximal 	2 000 m

Hauptstromkreis

Leerschalthäufigkeit	
<ul style="list-style-type: none"> bei AC 	10 000 1/h
<ul style="list-style-type: none"> bei DC 	10 000 1/h

Steuerstromkreis/ Ansteuerung

Spannungsart der Steuerspeisespannung	DC
Steuerspeisespannung bei DC	
<ul style="list-style-type: none"> Bemessungswert 	60 V
Arbeitsbereichsfaktor Steuerspeisespannung	
Bemessungswert der Magnetspule bei DC	
<ul style="list-style-type: none"> Anfangswert 	0,8
<ul style="list-style-type: none"> Endwert 	1,1
Anzugsleistung der Magnetspule bei DC	4 W
Halteleistung der Magnetspule bei DC	4 W
Schließverzögerung	
<ul style="list-style-type: none"> bei DC 	30 ... 100 ms
Öffnungsverzögerung	
<ul style="list-style-type: none"> bei DC 	7 ... 13 ms
Lichtbogendauer	10 ... 15 ms

Hilfsstromkreis

Anzahl der Öffner für Hilfskontakte	2
<ul style="list-style-type: none"> unverzögert schaltend 	2
Anzahl der Schließer für Hilfskontakte	2
<ul style="list-style-type: none"> unverzögert schaltend 	2
Kennzahl und Kennbuchstabe für Schaltglieder	22 E
Betriebsstrom bei AC-12 maximal	10 A
Betriebsstrom bei AC-15	
<ul style="list-style-type: none"> bei 230 V Bemessungswert 	10 A
<ul style="list-style-type: none"> bei 400 V Bemessungswert 	3 A
<ul style="list-style-type: none"> bei 500 V Bemessungswert 	2 A
<ul style="list-style-type: none"> bei 690 V Bemessungswert 	1 A
Betriebsstrom bei 1 Strombahn bei DC-12	
<ul style="list-style-type: none"> bei 24 V Bemessungswert 	10 A
<ul style="list-style-type: none"> bei 110 V Bemessungswert 	3 A

<ul style="list-style-type: none"> • bei 220 V Bemessungswert 	1 A
<ul style="list-style-type: none"> • bei 440 V Bemessungswert 	0,3 A
<ul style="list-style-type: none"> • bei 600 V Bemessungswert 	0,15 A
Betriebsstrom bei 2 Strombahnen in Reihe bei DC-12	
<ul style="list-style-type: none"> • bei 24 V Bemessungswert 	10 A
<ul style="list-style-type: none"> • bei 60 V Bemessungswert 	10 A
<ul style="list-style-type: none"> • bei 110 V Bemessungswert 	4 A
<ul style="list-style-type: none"> • bei 220 V Bemessungswert 	2 A
<ul style="list-style-type: none"> • bei 440 V Bemessungswert 	1,3 A
<ul style="list-style-type: none"> • bei 600 V Bemessungswert 	0,65 A
Betriebsstrom bei 3 Strombahnen in Reihe bei DC-12	
<ul style="list-style-type: none"> • bei 24 V Bemessungswert 	10 A
<ul style="list-style-type: none"> • bei 60 V Bemessungswert 	10 A
<ul style="list-style-type: none"> • bei 110 V Bemessungswert 	10 A
<ul style="list-style-type: none"> • bei 220 V Bemessungswert 	3,6 A
<ul style="list-style-type: none"> • bei 440 V Bemessungswert 	2,5 A
<ul style="list-style-type: none"> • bei 600 V Bemessungswert 	1,8 A
Schalzhäufigkeit bei DC-12 maximal	1 000 1/h
Betriebsstrom bei 1 Strombahn bei DC-13	
<ul style="list-style-type: none"> • bei 24 V Bemessungswert 	10 A
<ul style="list-style-type: none"> • bei 110 V Bemessungswert 	1 A
<ul style="list-style-type: none"> • bei 220 V Bemessungswert 	0,3 A
<ul style="list-style-type: none"> • bei 440 V Bemessungswert 	0,14 A
<ul style="list-style-type: none"> • bei 600 V Bemessungswert 	0,1 A
Betriebsstrom bei 2 Strombahnen in Reihe bei DC-13	
<ul style="list-style-type: none"> • bei 24 V Bemessungswert 	10 A
<ul style="list-style-type: none"> • bei 60 V Bemessungswert 	3,5 A
<ul style="list-style-type: none"> • bei 110 V Bemessungswert 	1,3 A
<ul style="list-style-type: none"> • bei 220 V Bemessungswert 	0,9 A
<ul style="list-style-type: none"> • bei 440 V Bemessungswert 	0,2 A
<ul style="list-style-type: none"> • bei 600 V Bemessungswert 	0,1 A
Betriebsstrom bei 3 Strombahnen in Reihe bei DC-13	
<ul style="list-style-type: none"> • bei 24 V Bemessungswert 	10 A
<ul style="list-style-type: none"> • bei 60 V Bemessungswert 	4,7 A
<ul style="list-style-type: none"> • bei 110 V Bemessungswert 	3 A
<ul style="list-style-type: none"> • bei 220 V Bemessungswert 	1,2 A
<ul style="list-style-type: none"> • bei 440 V Bemessungswert 	0,5 A
<ul style="list-style-type: none"> • bei 600 V Bemessungswert 	0,26 A
Schalzhäufigkeit bei DC-13 maximal	1 000 1/h
Ausführung des Leitungsschutzschalters	
<ul style="list-style-type: none"> • für Kurzschlusschutz des Hilfsstromkreises bis 230 V 	C-Charakteristik: 6 A; 0,4 kA

Kontaktzuverlässigkeit der Hilfskontakte	Eine Fehlschaltung pro 100 Mio. (17 V, 1 mA)	
UL/CSA Bemessungsdaten		
Kontaktbelastbarkeit der Hilfskontakte gemäß UL	A600 / Q600	
Kurzschluss-Schutz		
Ausführung des Sicherungseinsatzes	Sicherung gL/gG: 10 A	
<ul style="list-style-type: none"> für Kurzschlusschutz des Hilfsschalters erforderlich 		
Einbau/ Befestigung/ Abmessungen		
Einbaulage	bei senkrechter Montageebene +/-180° drehbar, bei senkrechter Montageebene +/- 22,5° nach vorne und hinten kippbar	
Befestigungsart	Schraub- und Schnappbefestigung auf Hutschiene 35 mm	
Höhe	57,5 mm	
Breite	45 mm	
Tiefe	73 mm	
einzuhaltender Abstand		
<ul style="list-style-type: none"> bei Reihenmontage <ul style="list-style-type: none"> — vorwärts — aufwärts — abwärts — seitwärts 		
<ul style="list-style-type: none"> zu geerdeten Teilen <ul style="list-style-type: none"> — vorwärts — aufwärts — seitwärts — abwärts 		
<ul style="list-style-type: none"> zu spannungsführenden Teilen <ul style="list-style-type: none"> — vorwärts — aufwärts — abwärts — seitwärts 		
		10 mm
		10 mm
		10 mm
		0 mm
		10 mm
		10 mm
		6 mm
		10 mm
		10 mm
		10 mm
	6 mm	
Anschlüsse/Klemmen		
Ausführung des elektrischen Anschlusses	Schraubanschluss	
<ul style="list-style-type: none"> für Hilfs- und Steuerstromkreis 		
Art der anschließbaren Leiterquerschnitte		
<ul style="list-style-type: none"> für Hilfskontakte <ul style="list-style-type: none"> — eindrätig oder mehrdrätig — feindrätig mit Aderendbearbeitung 		
<ul style="list-style-type: none"> bei AWG-Leitungen für Hilfskontakte 		
	2x (0,5 ... 1,5 mm ²), 2x (0,75 ... 2,5 mm ²), 2x 4 mm ²	
	2x (0,5 ... 1,5 mm ²), 2x (0,75 ... 2,5 mm ²)	
	2x (20 ... 16), 2x (18 ... 14), 2x 12	
Sicherheitsrelevante Kenngrößen		
B10-Wert		

• bei hoher Anforderungsrate gemäß SN 31920	1 000 000; bei 0,3 x Ie
Anteil gefahrbringender Ausfälle	
• bei niedriger Anforderungsrate gemäß SN 31920	40 %
• bei hoher Anforderungsrate gemäß SN 31920	73 %
Ausfallrate [FIT]	
• bei niedriger Anforderungsrate gemäß SN 31920	100 FIT
Produktfunktion	
• Zwangsführung gemäß IEC 60947-5-1	Ja
T1-Wert für Proof-Test Intervall oder Gebrauchsdauer gemäß IEC 61508	20 y

Approbationen/Zertifikate

allgemeine Produktzulassung	funktionale Sicherheit/Maschinensicherheit
------------------------------------	---



[KC](#)



[Baumusterprüfbescheinigung](#)

Konformitätserklärung	Prüfbescheinigungen	Marine / Schiffbau
------------------------------	----------------------------	---------------------------



EG-Konf.

[Sonstige](#)

[Typprüfbescheinigung/Werkzeugnis](#)



ABS



BUREAU VERITAS



LRS

Marine / Schiffbau	Sonstige
---------------------------	-----------------



PRS



RINA



RMRS



DNV-GL
DNVGL.COM/AF

[Bestätigungen](#)



VDE

Weitere Informationen

Information- and Downloadcenter (Kataloge, Broschüren,...)

<http://www.siemens.de/industrial-controls/catalogs>

Industry Mall (Online-Bestellsystem)

<https://mall.industry.siemens.com/mall/de/de/Catalog/product?mlfb=3RH2122-1BE40>

CAX-Online-Generator

<http://support.automation.siemens.com/WW/CAXorder/default.aspx?lang=de&mlfb=3RH2122-1BE40>

Service&Support (Handbücher, Betriebsanleitungen, Zertifikate, Kennlinien, FAQs,...)

<https://support.industry.siemens.com/cs/ww/de/ps/3RH2122-1BE40>

Bilddatenbank (Produktfotos, 2D-Maßzeichnungen, 3D-Modelle, Geräteschaltpläne, EPLAN Makros, ...)

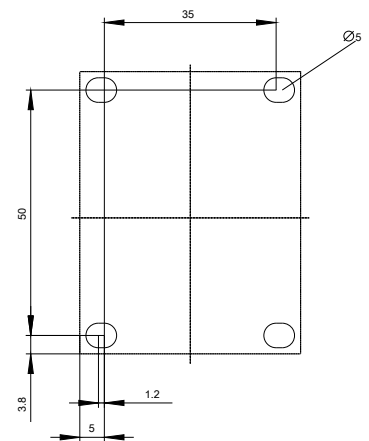
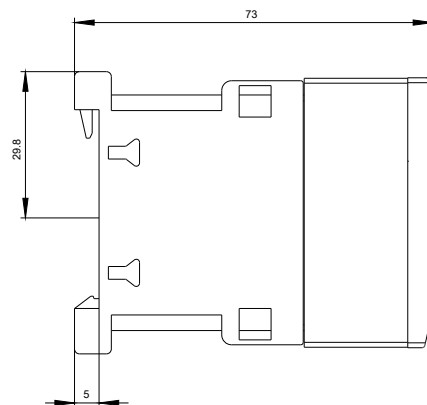
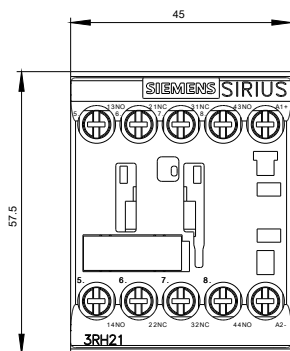
http://www.automation.siemens.com/bilddb/cax_de.aspx?mfb=3RH2122-1BE40&lang=de

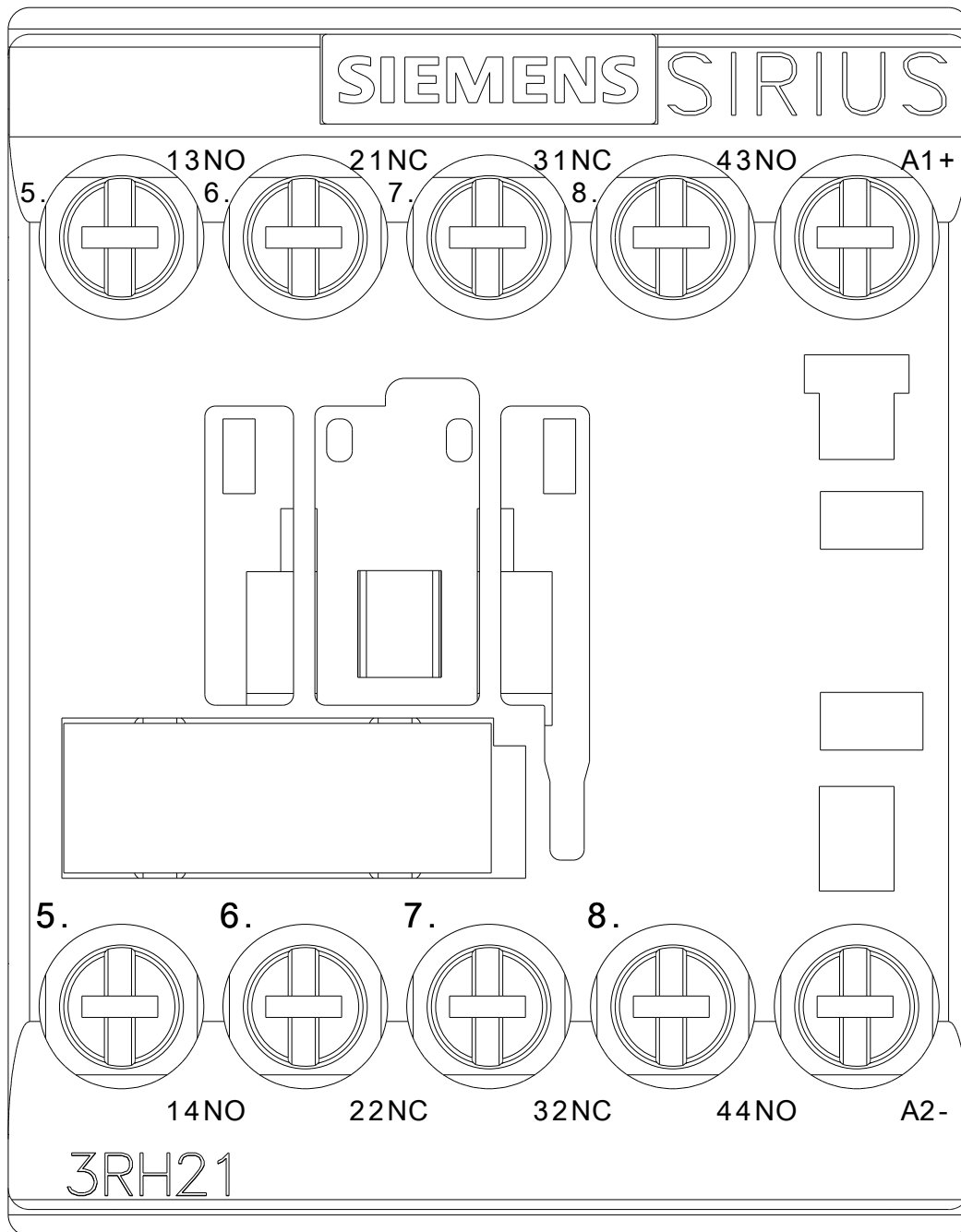
Kennlinien: Auslöseverhalten, I^2t , Durchlassstrom

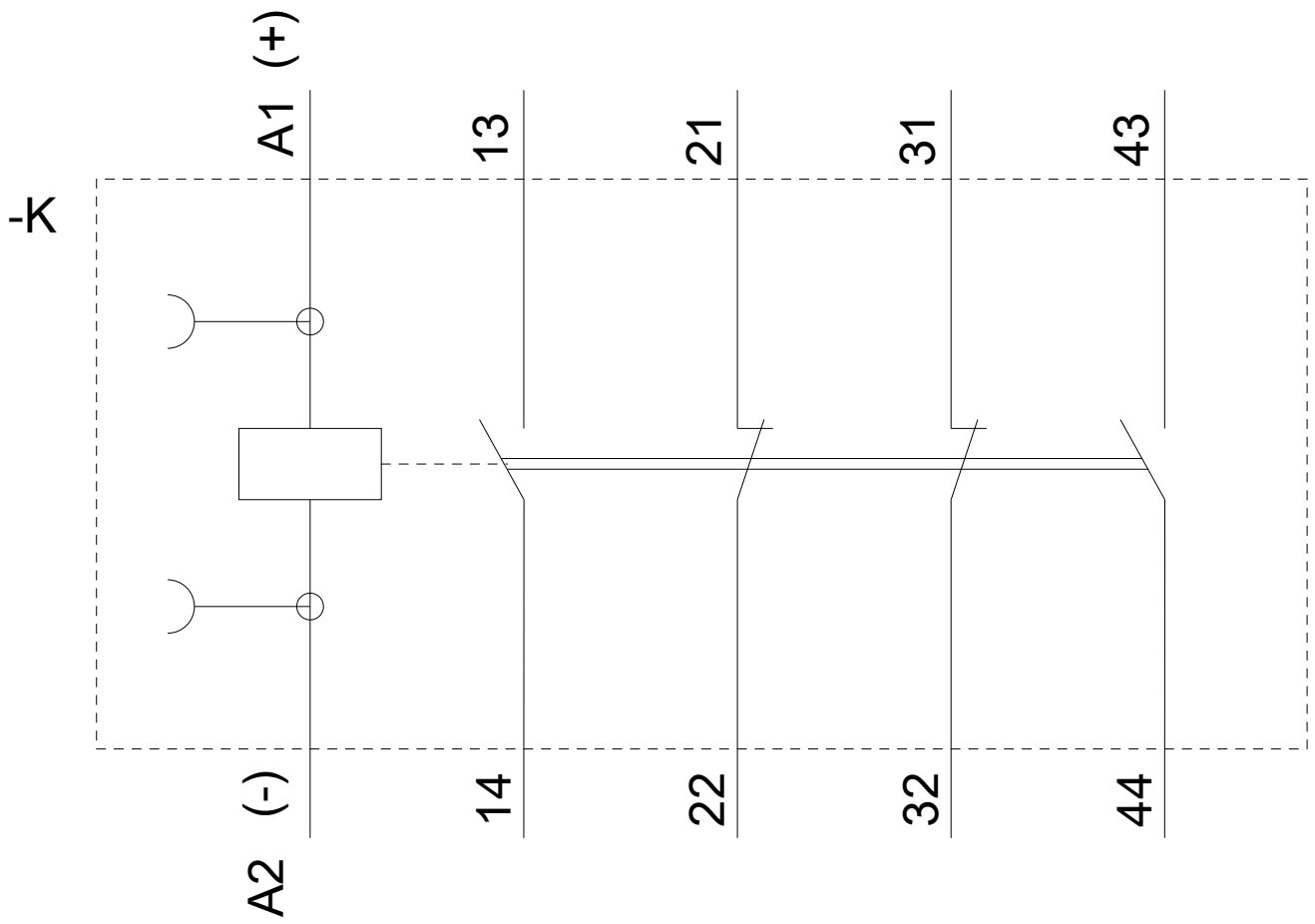
<https://support.industry.siemens.com/cs/ww/de/ps/3RH2122-1BE40/char>

Weitere Kennlinien (z. B. Elektrische Lebensdauer, Schalthäufigkeit)

<http://www.automation.siemens.com/bilddb/index.aspx?view=Search&mfb=3RH2122-1BE40&objecttype=14&gridview=view1>







letzte Änderung:

07.06.2019