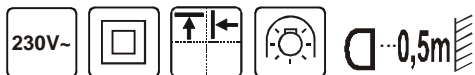


PURI

Leuchte für 1-Phasen-Stromschiene 230V
Luminaire for 1-phase rail 230V
Luminaire pour système de rail 1 allumage 230V
Luminaria para carril 1 fase 230V
Lampada per sistemi binario monofase 230V
Lamp voor 1 fase-rail 230V



QPAR51/111, GU10, 50W max.

8,3 x 7,4 x Ø 3,6 cm

0,13 kg

DEUTSCH

Verwenden Sie die Leuchte nur in Verbindung mit dem entsprechenden Stromschienensystem.

Beachten Sie unbedingt die Betriebsanleitung des Schienensystems.


Schalten Sie vor dem Einsetzen das System spannungsfrei.

Wenden Sie beim Einsetzen keine Gewalt an.

Decken Sie die Leuchte nicht ab.

Hängen und befestigen Sie nichts an der Leuchte.

Je nach eingesetztem Leuchtmittel kann die Oberfläche der Leuchte sehr heiß werden. Dieses Symbol kennzeichnet

mögliche heiße Oberflächen an einer Leuchte: . Bei der Verwendung von Halogenleuchtmitteln darf die Leuchte nur in einer Mindesthöhe von 2,50m, außerhalb des Handbereichs, montiert und betrieben werden. Benutzen Sie zum Verstellen immer die Verstellvorrichtungen an einer Leuchte, wenn diese vorhanden sind.

ENGLISH

Operate this fitting only with the corresponding rail-system.

Note the manual of the rail-system.


Switch the rail system dead before attaching the fitting.

Do not use force when attaching the fitting.

Do not cover the fitting.

Do not hang or fasten anything on the fitting.

The surface of the luminaire may get very hot depending on the

utilized light source. This symbol, , indicates hot surfaces on a luminaire. When using halogen light sources the luminaire may only be installed and operated in a minimum height of 2,50m, outside of the arm's reach. Always use an existing handle when adjusting the direction of the luminaire.

FRANÇAIS

Veillez utiliser le luminaire seulement avec le système de rails conducteur adéquat.

Veillez respecter absolument le mode d'emploi du système de rails conducteur.


Mettez le système hors tension avant la mise en place.

En mettant l'adaptateur, ne forcez pas.

Ne couvrez pas le produit.

N'accrochez ni ne fixez rien au produit.

Selon l'ampoule utilisée, la surface du luminaire peut être très chaude. Ce symbole indique de possibles surfaces chaudes sur

un luminaire : . Lors de l'utilisation de lampes halogènes, le luminaire ne doit être monté et utilisé qu'à une hauteur minimale de 2,50m, hors de portée de main. Pour régler l'ajustement, utilisez toujours les variateurs qui sont sur le luminaire, s'ils existent.

ESPAÑOL

Utilice la luminaria solamente junto con el sistema de carriles de alimentación correspondiente.

Tenga en cuenta en todo caso las instrucciones de servicio del sistema de carriles de alimentación.


Antes de colocar el adaptador desconecte el sistema de la red de alimentación.

No utilice fuerza para colocar el adaptador.

No cubra el producto.

No cuelgue ni fije nada en el producto.

Según la bombilla empleada, la superficie de la luminaria puede calentarse mucho. Este símbolo indica la posibilidad de superficie

caliente en una luminaria: . Si emplea bombillas halógenas, la luminaria sólo puede ser montada y puesta en funcionamiento a una altura mínima de 2,50m, fuera del alcance de la mano. Para cambiar su posición, utilice siempre los dispositivos de la luminaria para ello, si los tuviera.

ITALIANO

Faccia uso dell'apparecchiatura d'illuminazione esclusivamente in collegamento con il sistema di guide elettriche corrispondente.

Si attenga assolutamente alle istruzioni di funzionamento del sistema di guide elettriche.


Imposti il sistema a tensione zero prima del montaggio.

Non faccia uso della forza nel montaggio.

Non copra l'apparecchiatura d'illuminazione.

Non appenda o fissi nulla sull'apparecchiatura luminosa.

A seconda della lampadina utilizzata, la superficie della lampada può raggiungere temperature elevate. Questo simbolo indica

possibili superfici ad alta temperatura nelle lampade: . Nel caso di utilizzo di lampadine alogene la lampada può essere montata e utilizzata solo ad una distanza minima di 2,50 m dalla portata di mano. Per la regolazione utilizzare sempre i dispositivi di regolazione della lampada, se presenti.

NEDERLANDS

Gebruik de lamp slechts in verbinding met het passende stroomrailsysteem.

Let in ieder geval op de gebruiksaanwijzing van het stroomrailsysteem.

Let in ieder geval op de gebruiksaanwijzing van het stroomrailsysteem.


Schakel voor het inzetten van het systeem de netspanning uit.

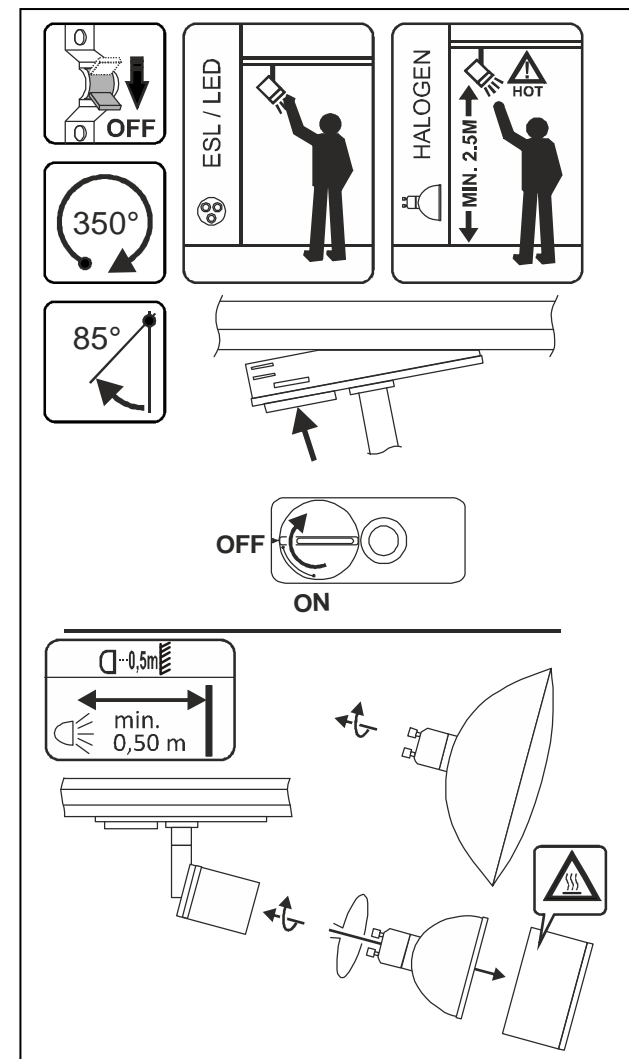
Geen geweld gebruiken bij het inzetten van de adapter.

Het product niet afdekken.

Niets aan het product hangen of bevestigen.

Afhankelijk van de gebruikte lichtbron kann het oppervlak van de lamp heet worden. Dit symbool kenmerkt mogelijke hete

oppervlaktes aan een lamp: . Bij het gebruik van halogeenlampen mag de lamp slechts op een minimumhoogte van 2,50 m, buiten handbereik, gemonteerd en gebruikt worden. Gebruik voor het verstellen steeds de verstelvoorziening aan een lamp, als deze aanwezig is.



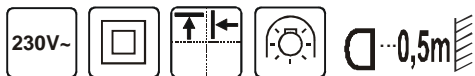
Art.-Nr. 143390/91/92

16.03.2016 © SLV GmbH, Daimlerstr. 21-23, 52531 Übach-Palenberg, Germany, Tel. +49 (0)2451 4833-0

Technische Änderungen vorbehalten. Technical Details are subject to change. Les détails techniques sont sujet à des changements. Nos reservamos el derecho a modificaciones técnicas. Modifiche tecniche riservate. Behoudens technische wijzigingen.

PURI

Lampe for strømskinnesystemer 1 faset 230V
Lampa dla jednofazowej szyny prądowej 230V
Светильник для 1-фазной токоведущей шины 230 В
Lampa för 1-fas strömskena 230V
Lamba, 1 fazlı akım rayı 230V
Lámpatest 1 fázisú sínhez, 230V



QPAR51/111, GU10, 50W max.

8,3 x 7,4 x Ø 3,6 cm

0,13 kg

DANSK

Brug lyset kun i forbindelse med tilsvarende strømskinnesystemet.
Endelig ta hensyn til vejledningen af strømskinnesystemet.
Før du indsætter det slut systemet spændingsfri.
Ikke brug vold ved indsættningen.
Ikke afdæk lyset.
Ikke hæng og fastgør noget på lyset.
Alt efter den brugte lyskilde kan lampens overflade blive meget varm. Dette symbol kendetegner en muligvis varm overflade på

en lygte: Ved brugen af halogenlyskilder må lygten kun monteres og bruges i en mindstehøjde på 2,50m, udenfor håndområdet. Hvis sådanne findes, brug altid justeringsindretningerne på lampen til justeringen.

JĘZYK POLSKI

Używaj lampy tylko w połączeniu z odpowiednim system szyn prądowych.
Koniecznie zapoznaj się z instrukcją obsługi systemu szyn prądowych.
Przed montażem odłącz system od napicia.
Podczas montażu nie wolno używać siły.
Nie wolno zakrywać lampy.
Nie wolno mocować żadnych przedmiotów do lampy ani nic na niej zawieszzać.
Zależnie od zastosowanej żarówki powierzchnia lampy może być bardzo gorąca. Niniejszy symbol oznakowuje możliwe

gorące powierzchnie na lampie: Stosując żarówki halogenowe żarówki należy montować i stosować jedynie w odległości min. 2,50m na zewnątrz od zasięgu ręki. O ile jest to możliwe w celu regulacji należy zawsze stosować urządzenie do regulacji znajdujące się na lampie.

РУССКИЙ

Используйте светильник только с соответствующей системой токоведущей шины.
Обязательно соблюдайте руководство по эксплуатации системы токоведущей шины.
Перед установкой светильника отключите питание системы. При установке не нажимайте сильно на светильник. Не накрывайте светильник.
Ничего не подвешивайте и не крепите на светильнике. В зависимости от используемой лампы поверхность светильника может сильно нагреваться. Этот знак указывает

на возможные горячие поверхности светильника: При использовании галогенных ламп светильник должен устанавливаться и использоваться на высоте не менее 2,50 м, вне зоны досягаемости рукой. Для регулировки светильника используйте специальные регулировочные устройства, если таковые имеются.

SVENSKA

Använd endast lampan tillsammans med tillhörande skensystem. Beakta bruksanvisningen för skensystemet.
Koppla bort spänningen från systemet före montering. Använd inte våld vid monteringen.
Täck inte för lampan.
Häng eller fäst ingenting på lampan.
Beroende på den glödlampa som kommer till användning kan lampans yta bli mycket varm. Denna symbol markerar en möjlig

varm yta på lampan: Vid användning av halogenglödlampor får lampan endast monteras och användas på en minsta höjd på 2,50 m utanför handens räckvidd. Använd alltid lampans installationsanordningar (om dessa finns) när du justerar lampan.

TÜRKÇE

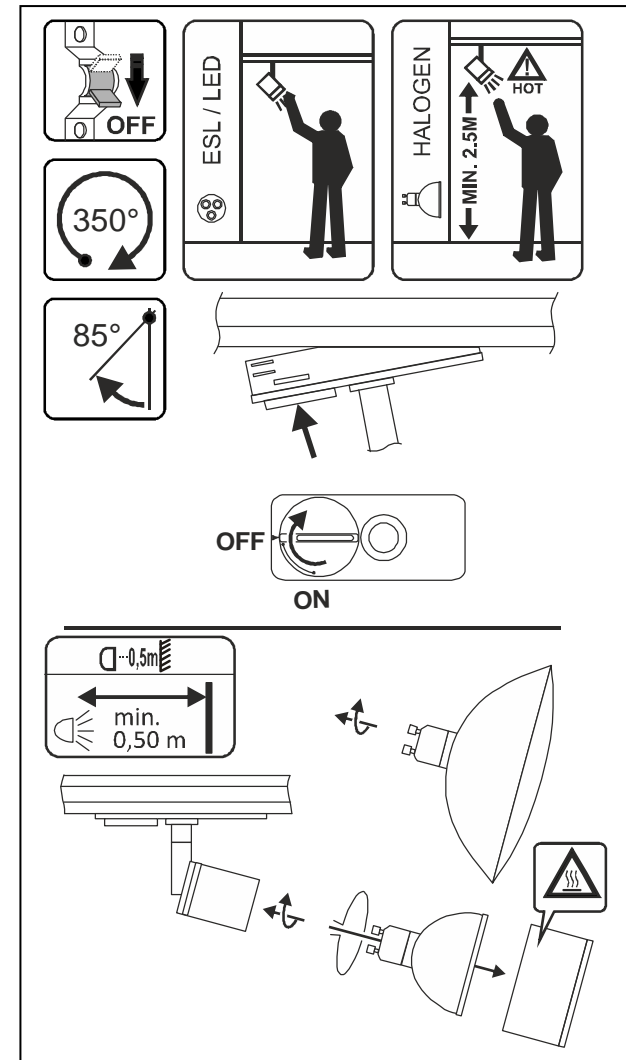
Lampayı sadece uygun bir akım rayı sistemi ile birlikte kullanın. Ray sisteminin kullanma kılavuzunu mutlaka dikkate alın. Yerleştirmeden önce elektriğini kesin. Yerleştirirken zorlama yapmayın. Lambanın üzerini örtmeyin. Lambaya hiçbir nesne asmayın ya da tutturmayın. Kullanılan aydınlatma maddesine göre aydınlatmanın yüzeyi aşırı

şekilde ısınabilir. Bu sembol bir aydınlatmada olası sıcak yüzeyleri işaretlemektedir: Halojen aydınlatma maddelerinin kullanımında aydınlatma sadece 2,50 metrelik bir asgari yükseklikte, el erişim alanı dışında monte edilebilir. Ayarlamak için eğer mevcut ise her zaman aydınlatmadaki ayarlama mekanizmalarını kullanın.

MAGYAR

Ezt a lámpatestet csak a hozzávaló sínrendszerrel együtt alkalmazza.
Nézze át a sínrendszer használati utasítását.
Áramtalanítsa a sínrendszer mielőtt felhelyezi a lámpatesteket. Ha a sínrendszer áram alatt van, ne csatlakoztassa a lámpatesteket.
Ne fedje le semmivel a lámpatestet.
Ne függeszsen vagy rögzítsen semmit a lámpatestre.

A lámpatest bizonyos részei nagyon felmelegedhetnek. Az ilyen területeket jelzi a rajzon vagy a lámpatesten az alábbi rajz:



Art.-Nr. 143390/91/92

16.03.2016 © SLV GmbH, Daimlerstr. 21-23, 52531 Übach-Palenberg, Germany, Tel. +49 (0)2451 4833-0

Ret til tekniske ændringer forbeholdes. Zmiany techniczne zastrzeżone. Сохраняется право на внесение технических изменений. Tekniska ändringar kan förekomma. Teknisk förändring kan förekomma. A technikai részletek termékenként változhatnak.