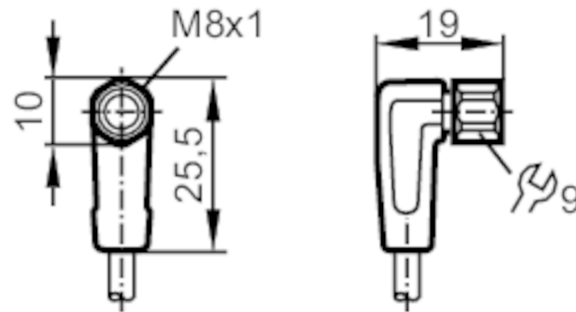




## Anschlusskabel mit Buchse

ADOAF030VAS0005E03



### Einsatzbereich

Applikation	Hygiene- und Nassbereiche in der Lebensmittelindustrie
Silikonfrei	ja

### Elektrische Daten

Betriebsspannung [V]	< 50 AC / < 60 DC
Schutzklasse	III
Strombelastbarkeit gesamt [A]	3

### Umgebungsbedingungen

Umgebungstemperatur [°C]	-25...80
Hinweis zur Umgebungstemperatur	cULus: ...50
Umgebungstemperatur bewegt [°C]	5...80
Hinweis zur Umgebungstemperatur bewegt	cULus: ...50
Schutzart	IP 65; IP 67; IP 68; IP 69K



## Anschlusskabel mit Buchse

ADOAF030VAS0005E03

Mechanische Daten		
Gewicht [g]	184,3	
Abmessungen [mm]	19 x 10 x 25,5	
Werkstoffe	Gehäuse: PVC orange; Dichtung: EPDM	
Werkstoff Überwurfmutter	1.4404 (Edelstahl / 316L)	
Schleppketteneignung	ja	
Schleppketteneignung	Biegeradius bei flexiblem Einsatz	min. 10 x Kabeldurchmesser
	Verfahrgeschwindigkeit	max. 3,3 m/s bei 5 m horizontaler Verfahrlänge und max. Beschleunigung von 5 m/s <sup>2</sup>
	Biegezyklen	> 1 Mio.
	Torsionsbeanspruchung	± 180 °/m

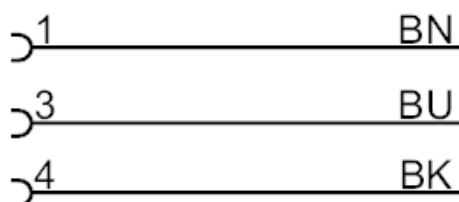
Bemerkungen	
Verpackungseinheit	1 Stück

Elektrischer Anschluss	
Kabel: 5 m, PVC, orange, Ø 4,9 mm; 3 x 0,34 mm <sup>2</sup> (42 x Ø 0,1 mm )	

Elektrischer Anschluss - Buchse	
Steckverbindung: 1 x M8, abgewinkelt; Arretierung: 1.4404 (Edelstahl / 316L); Kontakte: vergoldet; Anzugsdrehmoment: 0,3...0,5 Nm	



## Anschluss



	Adernfarben :
BK =	schwarz
BN =	braun
BU =	blau