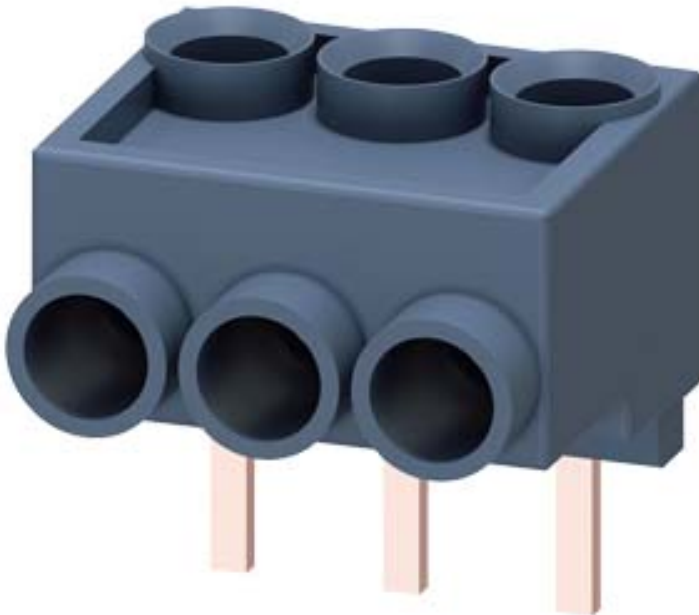


3-Phasen-Einspeiseklemme für Schütz 3RT201,
Baugröße S00



Allgemeine technische Daten:		
Produkt-Markename		SIRIUS
Produkt-Bezeichnung		3-Phasen-Einspeiseklemme
Baugröße des Schützes		S00
Schutzart IP frontseitig		IP20
Umgebungstemperatur		
• während Lagerung	°C	-50 ... +80
• während Betrieb	°C	-40 ... +60
Isolationsspannung bei Verschmutzungsgrad 3 Bemessungswert	V	690

Einbau/ Befestigung/ Abmessungen:		
Breite	mm	25,9
Höhe	mm	30,4
Tiefe	mm	28,4

Anschlüsse/ Klemmen:		
Ausführung des elektrischen Anschlusses		Schraubanschluss mit Rahmenklemme
• für Hauptstromkreis		
Art der anschließbaren Leiterquerschnitte		

- für Hauptkontakte

- eindrätig
- mehrdrätig
- feindrätig

- mit Aderendbearbeitung

- bei AWG-Leitungen

- für Hauptkontakte

1x (2,5 ... 6,0 mm²)

1x (2,5 ... 6,0 mm²)

1x (2,5 ... 10,0 mm²)

1x (12 ... 8)

Approbationen/ Zertifikate:

Eignungsnachweis

CE / UL / CSA / CCC

allgemeine Produktzulassung

Konformitätserklärung

Prüfbescheinigungen



CSA



UL



EG-Konf.

[Sonstige](#)

[spezielle Prüfbescheinigungen](#)

Prüfbescheinigungen

Schiffbau

[Typprüfbescheinigung/Werkszeugnis](#)



ABS



BUREAU VERITAS



LRS



PRS



RINA

Schiffbau

sonstiges

Railway



RMRS

[Bestätigungen](#)

[Schwingen / Schocken](#)

Weitere Informationen

Information- and Downloadcenter (Kataloge, Broschüren,...)

<http://www.siemens.de/industrial-controls/catalogs>

Industry Mall (Online-Bestellsystem)

<http://www.siemens.com/industrymall>

CAX-Online-Generator

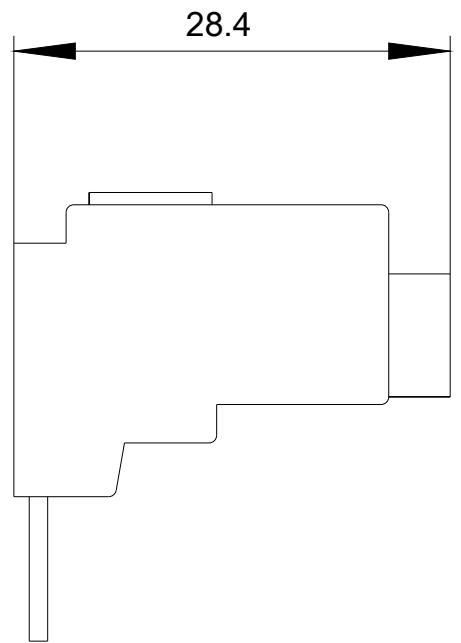
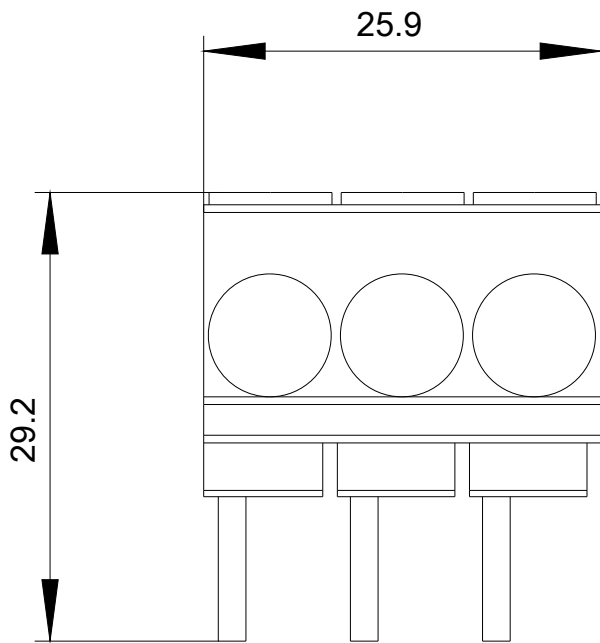
<http://support.automation.siemens.com/WW/CAXorder/default.aspx?lang=de&mlfb=3RA2913-3K>

Service&Support (Handbücher, Betriebsanleitungen, Zertifikate, Kennlinien, FAQs,...)

<https://support.industry.siemens.com/cs/ww/de/ps/3RA2913-3K>

Bilddatenbank (Produktfotos, 2D-Maßzeichnungen, 3D-Modelle, Geräteschaltpläne, EPLAN Makros, ...)

http://www.automation.siemens.com/bilddb/cax_de.aspx?mlfb=3RA2913-3K&lang=de



letzte Änderung:

18.02.2019