

Funktionsmodul für IO-Link, Direktstart,
Federzuganschluss, Aufbau auf Schütze 3RT2
kommunikationsfähiges Schütz notwendig



Allgemeine technische Daten:

| | | |
|--|----|---|
| Produkt-Markename | | Sirius |
| Produkt-Bezeichnung | | Funktionsmodul |
| Ausführung des Produkts | | IO-Link |
| Baugröße des Schützes kombinierbar firmenspezifisch | | S00, S0, S2, S3 |
| Schutzart IP frontseitig | | IP20 |
| Verschmutzungsgrad | | 3 |
| Isolationsspannung bei Verschmutzungsgrad 3 Bemessungswert | V | 690 |
| Aufstellungshöhe bei Höhe über NN maximal | m | 2 000 |
| Umgebungstemperatur | | |
| • während Lagerung | °C | -40 ... +80 |
| • während Betrieb | °C | -25 ... +60 |
| • während Transport | °C | -40 ... +80 |
| EMV-Störfestigkeit gemäß IEC 60947-1 | | Umgebung A (Industriebereich) |
| EMV-Störaussendung gemäß IEC 60947-1 | | CISPR11, Umgebung A (Industriebereich) |
| leitungsggebundene Störeinkopplung durch Burst gemäß IEC 61000-4-4 | | 2 kV Netzanschluss / 1 kV Steueranschluss |

| | | |
|--|--|------------------------|
| leitungsgebundene Störeinkopplung durch Leiter-Erde Surge gemäß IEC 61000-4-5 | | 1 kV |
| leitungsgebundene Störeinkopplung durch Leiter-Leiter Surge gemäß IEC 61000-4-5 | | 0,5 kV |
| elektrostatische Entladung gemäß IEC 61000-4-2 | | 8 kV |
| feldgebundene Störeinkopplung gemäß IEC 61000-4-3 | | 10 V/m |
| Schockfestigkeit | | 11g / 15 ms |
| Schwingfestigkeit | | 10 ... 55 Hz / 0,35 mm |
| Referenzkennzeichen gemäß DIN 40719 erweitert gemäß IEC 204-2 gemäß IEC 750 | | K |
| Referenzkennzeichen gemäß DIN EN 61346-2 | | K |
| Eignung zur Verwendung | | |
| • Direktstarter | | Ja |
| • Stern-/Dreieckstarter | | Nein |
| • Wendestarter | | Nein |

Kommunikation/ Protokoll:

| | | |
|---|--|------|
| Produktfunktion | | |
| • Bus-Kommunikation | | Ja |
| • Steuerstromschnittstelle mit IO-Link | | Ja |
| • Steuerstromschnittstelle mit AS-Interface | | Nein |

Steuerstromkreis/ Ansteuerung:

| | | |
|---|---|----------|
| Ausführung des Überspannungsbegrenzers | | Varistor |
| Spannungsart der Speisespannung | | DC |
| Speisespannung 1 bei DC Bemessungswert | V | 24 |

Einbau/ Befestigung/ Abmessungen:

| | | |
|------------------------|----|------------------------|
| Einbaulage | | beliebig |
| Befestigungsart | | aufsteckbar auf Schütz |
| Breite | mm | 45 |
| Höhe | mm | 39 |
| Tiefe | mm | 75 |

Anschlüsse/ Klemmen:

| | | |
|---|--|--|
| Produktfunktion abnehmbare Klemme für Hilfs- und Steuerstromkreis | | Ja |
| Ausführung des elektrischen Anschlusses für Hilfs- und Steuerstromkreis | | Federzuganschluss |
| Art der anschließbaren Leiterquerschnitte | | |
| • für Hilfskontakte | | |
| — eindrätig | | 1x (0,25 ... 1,5 mm ²), 2x (0,25 ... 1,5 mm ²) |
| — feindrätig | | |
| — mit Aderendbearbeitung | | 1x (0,25 ... 1,5 mm ²), 2x (0,25 ... 1,5 mm ²) |
| — ohne Aderendbearbeitung | | 1x (0,25 ... 1,5 mm ²), 2x (0,25 ... 1,5 mm ²) |

- bei AWG-Leitungen für Hilfskontakte

2x (24 ... 16)

Approbationen/ Zertifikate:

Eignungsnachweis

CE / UL / CSA

allgemeine Produktzulassung

Konformitätserklärung



CSA

[Herstellererklärung](#)



UL



EG-Konf.

[Sonstige](#)

Prüfbescheinigungen

Schiffbau

[Typprüfbescheinigung/Werkszeugnis](#)



ABS



BUREAU VERITAS



LRS



PRS



RINA

Schiffbau

sonstiges

Railway



RMRS

[Bestätigungen](#)

[Schwingen / Schocken](#)

Weitere Informationen

Information- and Downloadcenter (Kataloge, Broschüren,...)

<http://www.siemens.de/industrial-controls/catalogs>

Industry Mall (Online-Bestellsystem)

<http://www.siemens.com/industrymall>

CAX-Online-Generator

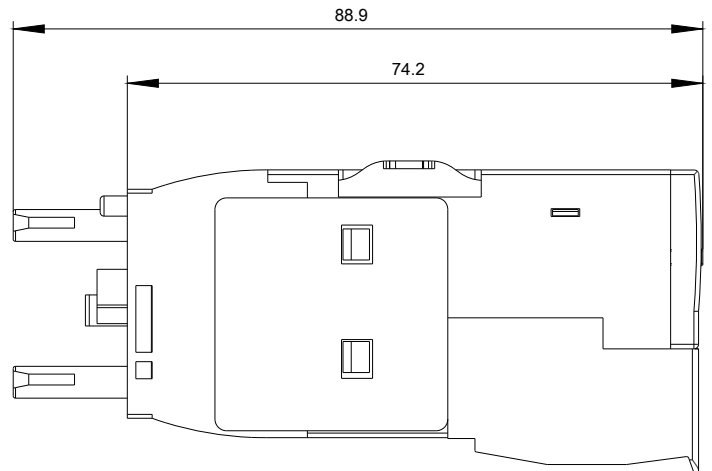
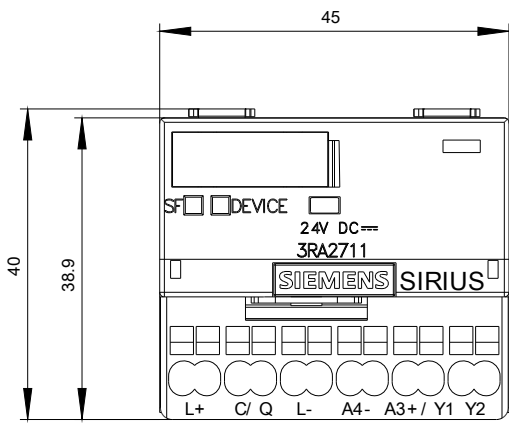
<http://support.automation.siemens.com/WW/CAXorder/default.aspx?lang=de&mlfb=3RA2711-2AA00>

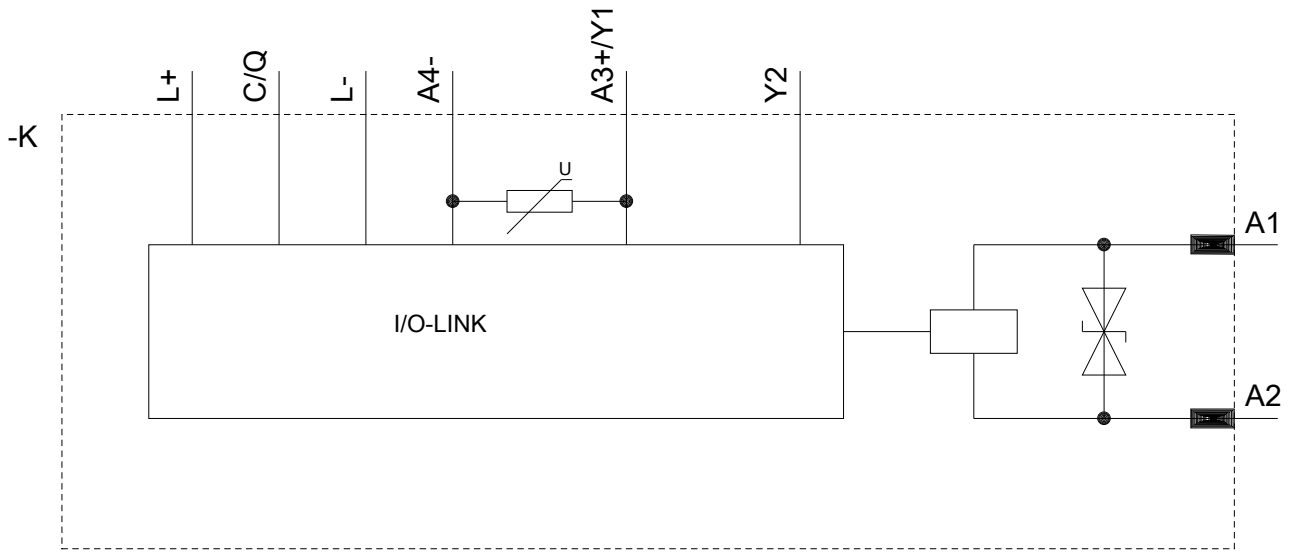
Service&Support (Handbücher, Betriebsanleitungen, Zertifikate, Kennlinien, FAQs,...)

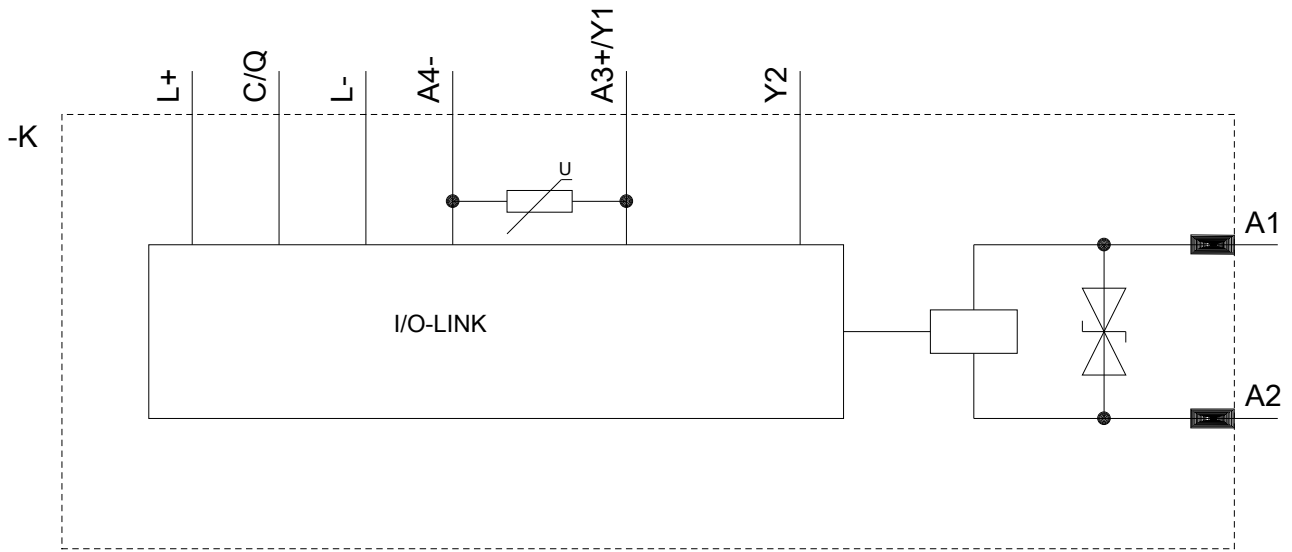
<https://support.industry.siemens.com/cs/ww/de/ps/3RA2711-2AA00>

Bilddatenbank (Produktfotos, 2D-Maßzeichnungen, 3D-Modelle, Geräteschaltpläne, EPLAN Makros, ...)

http://www.automation.siemens.com/bilddb/cax_de.aspx?mlfb=3RA2711-2AA00&lang=de







letzte Änderung:

06.06.2019