

Elektronisch zeitverzögerter Hilfsschalter rückfallverzögert mit Steuersignal Relais 1 Ö + 1 S AC/DC 24...240 V Zeitbereich 0,05...100 s frontseitig aufschnappbar für Schütze 3RT2 S00-S3 und Hilfsschütze 3RH2 S00 Schraubanschluss Varistor zur Bedämpfung der Schützspulen integriert



Produkt-Markenname	SIRIUS
Produkt-Bezeichnung	Elektronisch verzögerter Hilfsschalter
Produkttyp-Bezeichnung	3RA28
<b>Allgemeine technische Daten</b>	
Baugröße des Schützes kombinierbar firmenspezifisch	S00, S0, S2, S3
Produktbestandteil	
• Halbleiterausgang	Nein
Produkterweiterung erforderlich Fernbedienung	Nein
Produkterweiterung optional Fernbedienung	Nein
Verlustleistung [W] gesamt typisch	1 W
Prüfspannung für Isolationsprüfung	1,5 kV
Verschmutzungsgrad	3
Stoßspannungsfestigkeit Bemessungswert	4 kV
Prüfspannung für Stoßspannungsprüfung	4 800 V
Schutzart IP	
• der Anschlussklemme	IP20
Schockfestigkeit	
• gemäß IEC 60068-2-27	15g / 11 ms

<b>mechanische Lebensdauer (Schaltspiele)</b>	
• typisch	10 000 000
<b>mechanische Lebensdauer (Schaltspiele)</b>	
• mit Schütz 3R.2 der Baugröße S00	10 000 000
• mit Schütz 3R.2 der Baugröße S0	10 000 000
• mit Schütz 3R.2 der Baugröße S2	10 000 000
• mit Schütz 3R.2 der Baugröße S3	10 000 000
<b>elektrische Lebensdauer (Schaltspiele)</b>	
• bei AC-15 bei 230 V typisch	100 000
<b>elektrische Lebensdauer (Schaltspiele)</b>	
• mit Schütz 3R.2 der Baugröße S00	100 000
• mit Schütz 3R.2 der Baugröße S0	100 000
• mit Schütz 3R.2 der Baugröße S2	100 000
• mit Schütz 3R.2 der Baugröße S3	100 000
<b>einstellbare Zeit</b>	0,05 ... 100 s
<b>relative Einstellgenauigkeit bezogen auf Skalenendwert</b>	15 %
<b>Mindesteinschaltdauer</b>	35 ms
<b>Wiederbereitschaftszeit</b>	150 ms
<b>Referenzkennzeichen gemäß DIN 40719 erweitert gemäß IEC 204-2 gemäß IEC 750</b>	K
<b>Referenzkennzeichen gemäß IEC 81346-2:2009</b>	K
<b>Referenzkennzeichen gemäß DIN EN 61346-2</b>	K
<b>relative Wiederholgenauigkeit</b>	1 %

#### Produktfunktion

<b>Produktfunktion Stern-/Dreiecksschaltung</b>	Nein
---	------

#### Steuerstromkreis/ Ansteuerung

<b>Spannungsart der Steuerspeisespannung</b>	AC/DC
<b>Steuerspeisespannung 1 bei AC</b>	
• bei 50 Hz	24 ... 240 V
• bei 60 Hz	24 ... 240 V
<b>Steuerspeisespannungsfrequenz 1</b>	50 ... 60 Hz
<b>Steuerspeisespannung 1</b>	
• bei DC	24 ... 240 V
<b>Arbeitsbereichsfaktor Steuerspeisespannung Bemessungswert bei DC</b>	
• Anfangswert	0,85
• Endwert	1,1
<b>Arbeitsbereichsfaktor Steuerspeisespannung Bemessungswert bei AC bei 50 Hz</b>	
• Anfangswert	0,85
• Endwert	1,1

<b>Arbeitsbereichsfaktor Steuerspeisespannung</b>	
<b>Bemessungswert bei AC bei 60 Hz</b>	
• Anfangswert	0,85
• Endwert	1,1
<b>Ausführung des Überspannungsbegrenzers</b>	mit Varistor

### Schaltfunktion

<b>Schaltfunktion</b>	
• ansprechverzögert	Nein
• ansprechverzögert/sofort schaltend	Nein
• einschaltwischend	Nein
• einschaltwischend/sofort schaltend	Nein
• rückfallverzögert	Ja
<b>Schaltfunktion</b>	
• blinkend symmetrisch Beginn mit Pause/sofort schaltend	Nein
• blinkend symmetrisch Beginn mit Pause	Nein
• blinkend symmetrisch Beginn mit Impuls/sofort schaltend	Nein
• blinkend symmetrisch Beginn mit Impuls	Nein
• blinkend asymmetrisch Beginn mit Pause	Nein
• blinkend asymmetrisch Beginn mit Impuls	Nein
<b>Schaltfunktion</b>	
• fest getaktet Beginn mit Impuls	Nein
• fest getaktet Beginn mit Pause	Nein
<b>Schaltfunktion</b>	
• variabel getaktet Beginn mit Impuls	Nein
• variabel getaktet Beginn mit Pause	Nein
<b>Schaltfunktion</b>	
• Stern-Dreieck-Schaltung mit Nachlaufzeit	Nein
• Stern-Dreieck-Schaltung	Nein
<b>Schaltfunktion mit Steuersignal</b>	
• additiv ansprechverzögert	Nein
• ausschaltwischend	Nein
• ausschaltwischend/sofort schaltend	Nein
• rückfallverzögert	Ja
• rückfallverzögert/sofort schaltend	Nein
• impulsverzögert	Nein
• impulsverzögert/sofort schaltend	Nein
• impulsformend	Nein
• impulsformend/sofort schaltend	Nein
• additiv ansprechverzögert/sofort schaltend	Nein
• ansprechverzögert/rückfallverzögert	Nein

<ul style="list-style-type: none"> <li>• ansprechverzögert/rückfallverzögert/sofort schaltend</li> </ul>	Nein
<ul style="list-style-type: none"> <li>• einschaltwischend</li> </ul>	Nein
<ul style="list-style-type: none"> <li>• einschaltwischend/sofort schaltend</li> </ul>	Nein
<b>Schaltfunktion des Wischrelais mit Steuersignal</b>	
<ul style="list-style-type: none"> <li>• nachtriggerbar mit ausgeschaltetem Steuersignal/sofort schaltend</li> </ul>	Nein
<ul style="list-style-type: none"> <li>• nachtriggerbar mit eingeschaltetem Steuersignal</li> </ul>	Nein
<ul style="list-style-type: none"> <li>• nachtriggerbar mit eingeschaltetem Steuersignal/sofort schaltend</li> </ul>	Nein
<ul style="list-style-type: none"> <li>• nachtriggerbar mit ausgeschaltetem Steuersignal</li> </ul>	Nein
<b>Ausführung des Steueranschlusses potenzialbehaftet</b>	Ja

### Kurzschluss-Schutz

<b>Ausführung des Sicherungseinsatzes</b>	
<ul style="list-style-type: none"> <li>• für Kurzschlussschutz des Hilfsschalters erforderlich</li> </ul>	Sicherung gL/gG: 4 A

### Hilfsstromkreis

<b>Material der Schaltkontakte</b>	AgNi
<b>Anzahl der Öffner</b>	
<ul style="list-style-type: none"> <li>• verzögert schaltend</li> </ul>	1
<b>Anzahl der Schließer</b>	
<ul style="list-style-type: none"> <li>• verzögert schaltend</li> </ul>	1
<b>Betriebsstrom der Hilfskontakte bei AC-15</b>	
<ul style="list-style-type: none"> <li>• maximal</li> </ul>	3 A
<ul style="list-style-type: none"> <li>• bei 24 V</li> </ul>	3 A
<ul style="list-style-type: none"> <li>• bei 250 V</li> </ul>	3 A
<b>Betriebsstrom der Hilfskontakte als Öffner bei AC-15</b>	
<ul style="list-style-type: none"> <li>• bei 24 V</li> </ul>	3 A
<ul style="list-style-type: none"> <li>• bei 250 V</li> </ul>	3 A
<b>Betriebsstrom der Hilfskontakte als Schließer bei AC-15</b>	
<ul style="list-style-type: none"> <li>• bei 24 V</li> </ul>	3 A
<ul style="list-style-type: none"> <li>• bei 250 V</li> </ul>	3 A
<b>Betriebsstrom der Hilfskontakte bei DC-13</b>	1 ... 0,1
<b>Betriebsstrom der Hilfskontakte bei DC-13</b>	
<ul style="list-style-type: none"> <li>• bei 24 V</li> </ul>	1 A
<ul style="list-style-type: none"> <li>• bei 125 V</li> </ul>	0,2 A
<ul style="list-style-type: none"> <li>• bei 250 V</li> </ul>	0,1 A
<b>Schalzhäufigkeit mit Schütz 3RT2 maximal</b>	2 500 1/h
<b>Kontaktbelastbarkeit der Hilfskontakte gemäß UL</b>	B300 / R300

<b>Einfluss der Umgebungstemperatur</b>	±1 %
<b>Einfluss der Versorgungsspannung</b>	±1 %
<b>Hauptstromkreis</b>	
<b>Spannungsart</b>	AC/DC
<b>Eingänge/ Ausgänge</b>	
<b>Produktfunktion</b>	
<ul style="list-style-type: none"> <li>• an den Relaisausgängen Umschaltung verzögert/unverzögert</li> </ul>	Nein
<ul style="list-style-type: none"> <li>• nullspannungssicher</li> </ul>	Nein
<b>Elektromagnetische Verträglichkeit</b>	
<b>EMV-Störfestigkeit</b>	
<ul style="list-style-type: none"> <li>• gemäß IEC 61812-1</li> </ul>	Umgebung A (Industriebereich)
<b>leitungsgebundene Störeinkopplung</b>	
<ul style="list-style-type: none"> <li>• durch Burst gemäß IEC 61000-4-4</li> </ul>	2 kV Netzanschluss / 1 kV Steueranschluss
<ul style="list-style-type: none"> <li>• durch Leiter-Erde Surge gemäß IEC 61000-4-5</li> </ul>	2 kV
<ul style="list-style-type: none"> <li>• durch Leiter-Leiter Surge gemäß IEC 61000-4-5</li> </ul>	1 kV
<b>feldgebundene Störeinkopplung gemäß IEC 61000-4-3</b>	10 V/m
<b>elektrostatische Entladung gemäß IEC 61000-4-2</b>	8 kV
<b>Sicherheitsrelevante Kenngrößen</b>	
<b>Berührungsschutz gegen elektrischen Schlag</b>	fingersicher
<b>Art der Isolierung</b>	Basisisolierung
<b>Kategorie gemäß EN 954-1</b>	keine
<b>Anschlüsse/Klemmen</b>	
<b>Produktfunktion</b>	
<ul style="list-style-type: none"> <li>• abnehmbare Klemme für Hilfs- und Steuerstromkreis</li> </ul>	Ja
<b>Ausführung des elektrischen Anschlusses</b>	
<ul style="list-style-type: none"> <li>• für Hilfs- und Steuerstromkreis</li> </ul>	Schraubanschluss
<b>Art der anschließbaren Leiterquerschnitte</b>	
<ul style="list-style-type: none"> <li>• eindräftig</li> </ul>	0,5 ... 4 mm <sup>2</sup> , 2x (0,5 ... 2,5 mm <sup>2</sup> )
<ul style="list-style-type: none"> <li>• feindräftig mit Aderendbearbeitung</li> </ul>	1x (0,5 ... 2,5 mm <sup>2</sup> ), 2x (0,5 ... 1,5 mm <sup>2</sup> )
<ul style="list-style-type: none"> <li>• bei AWG-Leitungen eindräftig</li> </ul>	2x (20 ... 14)
<ul style="list-style-type: none"> <li>• bei AWG-Leitungen mehrdräftig</li> </ul>	2x (20 ... 14)
<b>anschließbarer Leiterquerschnitt</b>	
<ul style="list-style-type: none"> <li>• eindräftig</li> </ul>	0,5 ... 4 mm <sup>2</sup>
<ul style="list-style-type: none"> <li>• feindräftig mit Aderendbearbeitung</li> </ul>	0,5 ... 2,5 mm <sup>2</sup>
<ul style="list-style-type: none"> <li>• feindräftig ohne Aderendbearbeitung</li> </ul>	0,25 ... 1,5 mm <sup>2</sup>
<b>AWG-Nummer als kodierter anschließbarer Leiterquerschnitt</b>	

- eindrätig 20 ... 14
- mehrdrätig 20 ... 14

### Einbau/ Befestigung/ Abmessungen

<b>Einbaulage</b>	beliebig (wie Schütz)
<b>Befestigungsart</b>	aufsteckbar
<b>Höhe</b>	38 mm
<b>Breite</b>	45 mm
<b>Tiefe</b>	74 mm
<b>einzuhaltender Abstand</b>	
<ul style="list-style-type: none"> <li>• bei Reihenmontage <ul style="list-style-type: none"> <li>— vorwärts 0 mm</li> <li>— rückwärts 0 mm</li> <li>— aufwärts 0 mm</li> <li>— abwärts 0 mm</li> <li>— seitwärts 0 mm</li> </ul> </li> <li>• zu geerdeten Teilen <ul style="list-style-type: none"> <li>— vorwärts 0 mm</li> <li>— rückwärts 0 mm</li> <li>— aufwärts 0 mm</li> <li>— seitwärts 0 mm</li> <li>— abwärts 0 mm</li> </ul> </li> <li>• zu spannungsführenden Teilen <ul style="list-style-type: none"> <li>— vorwärts 0 mm</li> <li>— rückwärts 0 mm</li> <li>— aufwärts 0 mm</li> <li>— abwärts 0 mm</li> <li>— seitwärts 0 mm</li> </ul> </li> </ul>	

### Umgebungsbedingungen

<b>Aufstellungshöhe bei Höhe über NN</b>	
<ul style="list-style-type: none"> <li>• maximal 2 000 m</li> </ul>	
<b>relative Luftfeuchte</b>	
<ul style="list-style-type: none"> <li>• während Betrieb 0 ... 95 %</li> </ul>	

### Approbationen/Zertifikate

allgemeine Produktzulassung	Konformitätserklärung
-----------------------------	-----------------------



[Sonstige](#)

Prüfbescheinigungen	Marine / Schiffbau
---------------------	--------------------

[Typprüfbescheinigung/Werkszeugnis](#)

[spezielle Prüfbescheinigungen](#)



Marine / Schiffbau	Sonstige	Railway
--------------------	----------	---------



[Bestätigungen](#)

[Schwingen / Schocken](#)

### Weitere Informationen

**Information- and Downloadcenter (Kataloge, Broschüren,...)**

<http://www.siemens.de/industrial-controls/catalogs>

**Industry Mall (Online-Bestellsystem)**

<https://mall.industry.siemens.com/mall/de/de/Catalog/product?mlfb=3RA2814-1FW10>

**CAX-Online-Generator**

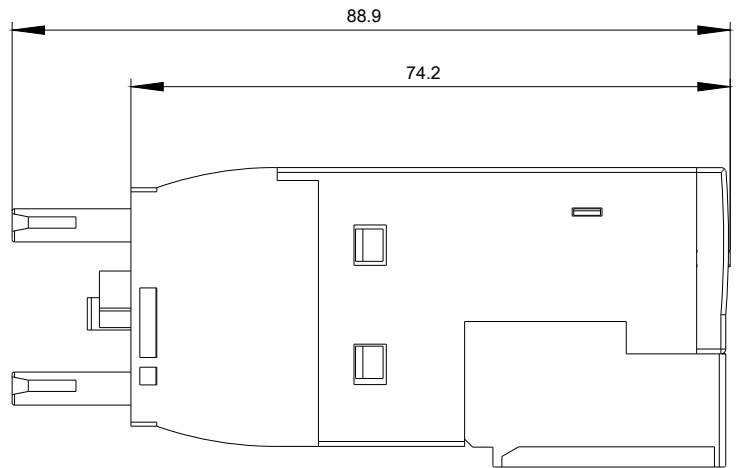
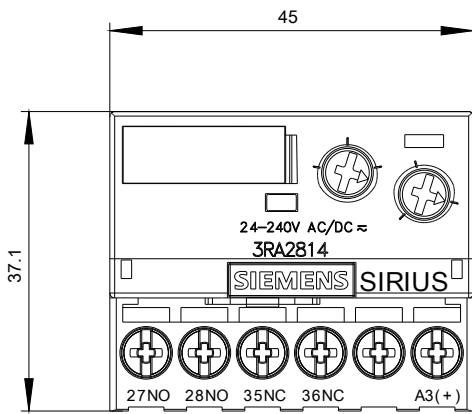
<http://support.automation.siemens.com/WW/CAXorder/default.aspx?lang=de&mlfb=3RA2814-1FW10>

**Service&Support (Handbücher, Betriebsanleitungen, Zertifikate, Kennlinien, FAQs,...)**

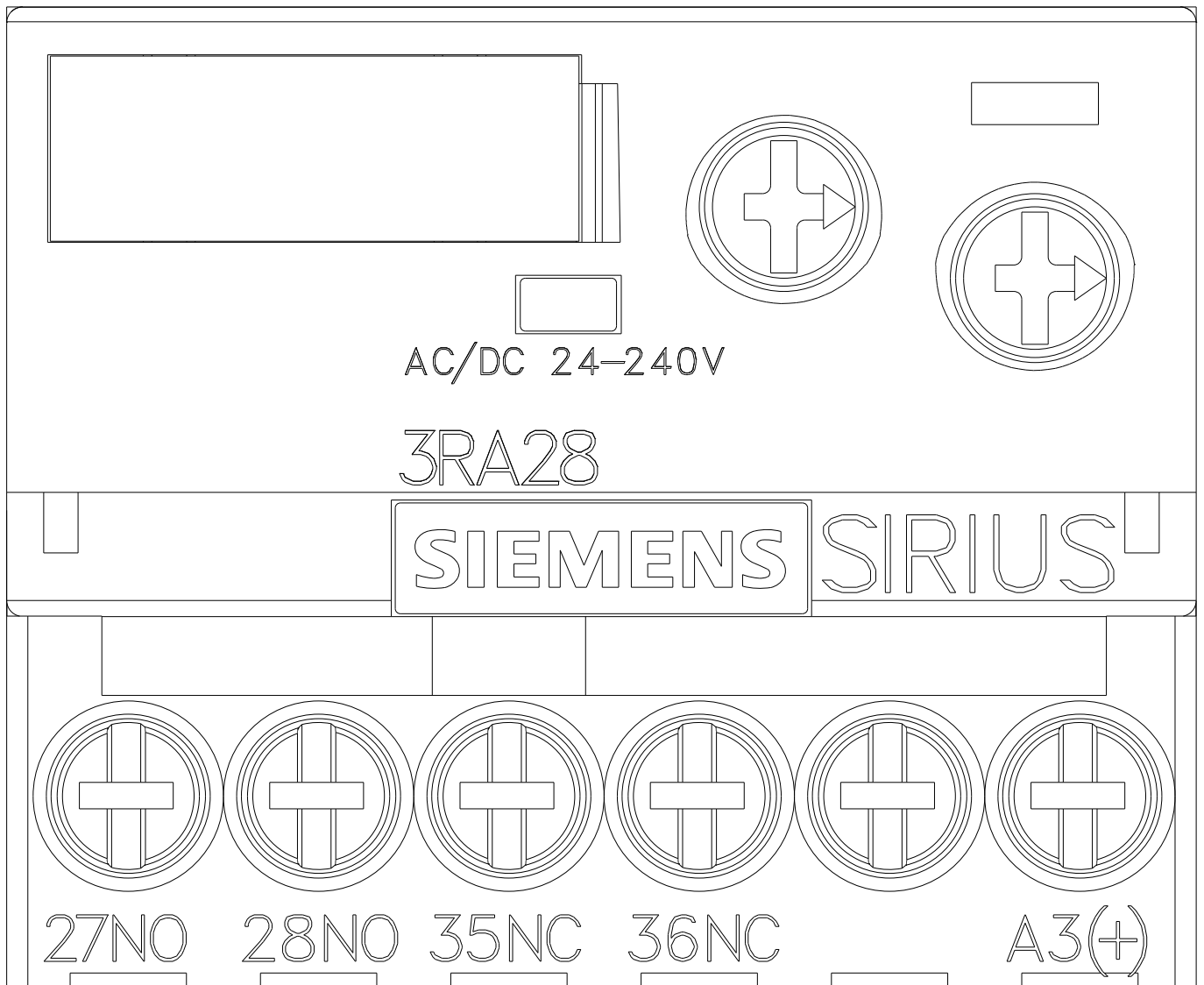
<https://support.industry.siemens.com/cs/ww/de/ps/3RA2814-1FW10>

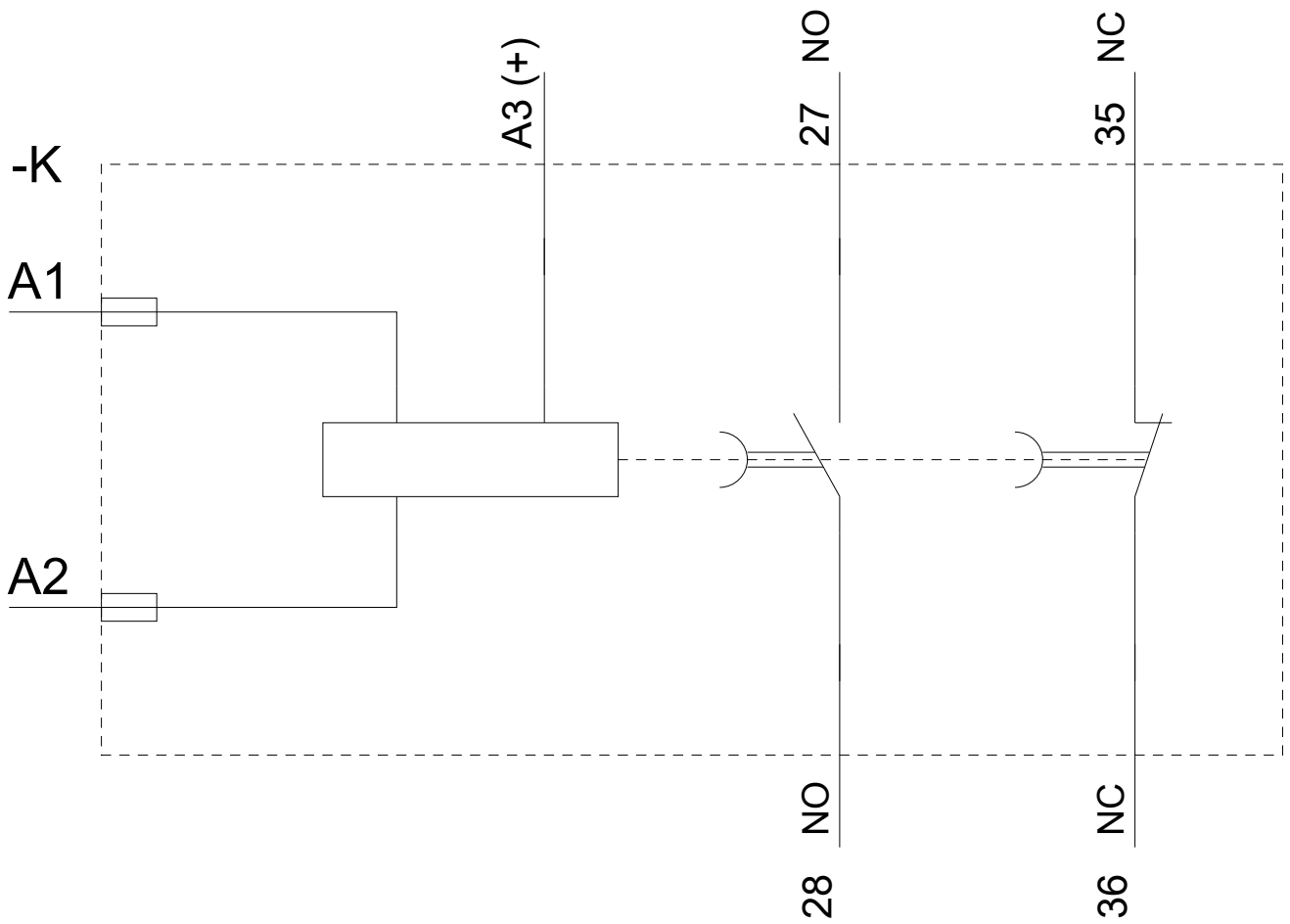
**Bilddatenbank (Produktfotos, 2D-Maßzeichnungen, 3D-Modelle, Geräteschaltpläne, EPLAN Makros, ...)**

[http://www.automation.siemens.com/bilddb/cax\\_de.aspx?mlfb=3RA2814-1FW10&lang=de](http://www.automation.siemens.com/bilddb/cax_de.aspx?mlfb=3RA2814-1FW10&lang=de)









letzte Änderung:

06.06.2019