

## Sensor-/Aktor-Steckverbinder - SACC-M 8MS-4QO-0,25-M - 1441011

Bitte beachten Sie, dass die hier angegebenen Daten dem Online-Katalog entnommen sind. Die vollständigen Informationen und Daten entnehmen Sie bitte der Anwenderdokumentation. Es gelten die Allgemeinen Nutzungsbedingungen für Internet-Downloads.  
(<http://phoenixcontact.de/download>)




Sensor-/Aktor-Steckverbinder, 4-polig, Stecker gerade M8, A-kodiert, Schneidklemmanschluss, Rändelmaterial: Zinkdruckguss, vernickelt, Kabelaußendurchmesser 2,5 mm ... 5 mm

### Artikeleigenschaften

- Sicherer Einsatz im Feld durch hohe Schutzarten
- Flexibel: Steckverbinder für die Konfektionierung vor Ort
- Schneidklemmanschluss: innovative und zeitsparende Konfektionierung ohne Abisolierung der Einzelader

RoHS

### Kaufmännische Daten

Verpackungseinheit	1 STK
GTIN	 4 046356 515900
GTIN	4046356515900
Gewicht pro Stück (exklusive Verpackung)	8,000 g
Gewicht pro Stück (inklusive Verpackung)	8,450 g
Zolltarifnummer	85366990
Herkunftsland	Deutschland
Verkaufsschlüssel	C1 - Sensor-Aktor-Kabel
Hinweis	Auftragsgebundene Fertigung (keine Rücknahme)

### Technische Daten

#### Maße

Kabelaußendurchmesser	2,5 mm ... 5 mm ±0,2 mm
Abisolierlänge der Ummantelung	40 mm

#### Umgebungsbedingungen

Umgebungstemperatur (Betrieb)	-25 °C ... 80 °C (Stecker/Buchse)
Schutzart	IP65
	IP67

# Sensor-/Aktor-Steckverbinder - SACC-M 8MS-4QO-0,25-M - 1441011

## Technische Daten

### Allgemein

Bemessungsstrom bei 40 °C	4 A
Bemessungsspannung	30 V
Polzahl	4
Isolationswiderstand	≥ 100 MΩ
Kodierung	A - Standard
Normen/Bestimmungen	M8-Steckverbinder IEC 61076-2-104
Statusanzeige	Nein
Überspannungskategorie	II
Verschmutzungsgrad	3
Anschlussart	Schneidklemmanschluss
Leiterquerschnitt	0,08 mm² ... 0,25 mm²
Leiterquerschnitt AWG	28 ... 24
Aderdurchmesser inkl. Isolation	0,6 mm ... 1,25 mm
Häufigkeit des Anschlusses von Leitungen gleichen Querschnitts	10
Aderisolationsmaterial	PVC / PE / PP / Gummi
Litzenaufbau nach VDE 0295 / kleinster Drahtdurchmesser	Klasse 2-6
Steckzyklen	≥ 100
Anzugsdrehmoment	0,6 Nm (Druckmutter)
	0,2 Nm (M8-Rändel)

### Material

Brennbarkeitsklasse nach UL 94	HB
Material Kontakt	CuSn
Material Kontaktoberfläche	Ni/Au
Material Kontaktträger	TPU GF
Material Griffkörper	PA 6
Material Rändel	Zinkdruckguss, vernickelt
Material Dichtung	NBR

### Normen und Bestimmungen

Normbezeichnung	M8-Steckverbinder
Normen/Bestimmungen	IEC 61076-2-104
Anschluss gemäß Norm	CUL
Brennbarkeitsklasse nach UL 94	HB

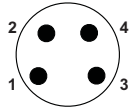
### Environmental Product Compliance

China RoHS	Zeitraum für bestimmungsgemäße Verwendung (EFUP): 50 Jahre
	Informationen über gefährliche Substanzen finden Sie in der Herstellererklärung unter dem Reiter "Downloads"

## Zeichnungen

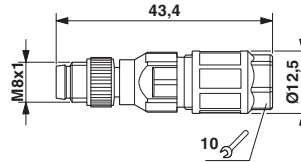
# Sensor-/Aktor-Steckverbinder - SACC-M 8MS-4QO-0,25-M - 1441011

Schemazeichnung



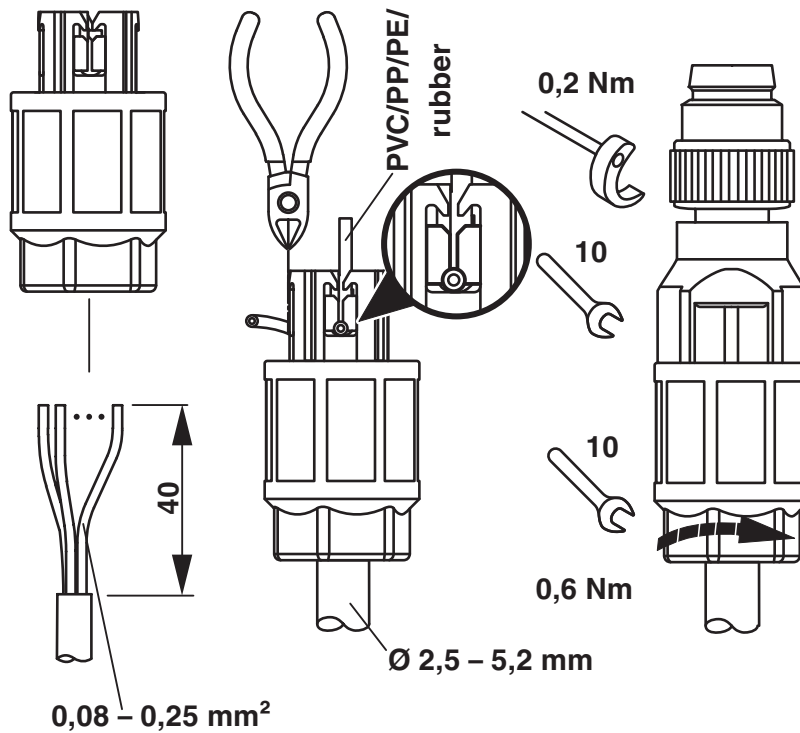
Polbild Stecker M8, 4-polig, Ansicht Stiftseite

Maßzeichnung



Stecker M8 x 1, gerade

Funktionszeichnung



## Klassifikationen

eCl@ss

eCl@ss 4.0	27140815
eCl@ss 4.1	27140815
eCl@ss 5.0	27143423
eCl@ss 5.1	27143423
eCl@ss 6.0	27279221
eCl@ss 7.0	27440104

# Sensor-/Aktor-Steckverbinder - SACC-M 8MS-4QO-0,25-M - 1441011

## Klassifikationen

### eCl@ss

eCl@ss 8.0	27440104
eCl@ss 9.0	27440102

### ETIM

ETIM 2.0	EC001121
ETIM 3.0	EC002062
ETIM 4.0	EC002062
ETIM 5.0	EC002062
ETIM 6.0	EC002062

### UNSPSC

UNSPSC 6.01	30211824
UNSPSC 7.0901	39121413
UNSPSC 11	39121413
UNSPSC 12.01	39121413
UNSPSC 13.2	39121413

## Approbationen

### Approbationen

---

#### Approbationen


UL Recognized / cUL Recognized / EAC / cULus Recognized

---

#### Ex Approbationen

---

## Approbationsdetails

UL Recognized		<a href="http://database.ul.com/cgi-bin/XYV/template/LISEXT/1FRAME/index.htm">http://database.ul.com/cgi-bin/XYV/template/LISEXT/1FRAME/index.htm</a>	FILE E 118976
mm <sup>2</sup> /AWG/kcmil	24		
Nennstrom IN	4 A		
Nennspannung UN	29 V		

# Sensor-/Aktor-Steckverbinder - SACC-M 8MS-4QO-0,25-M - 1441011

## Approbationen

cUL Recognized		<a href="http://database.ul.com/cgi-bin/XYV/template/LISEXT/1FRAME/index.htm">http://database.ul.com/cgi-bin/XYV/template/LISEXT/1FRAME/index.htm</a>	FILE E 118976
mm²/AWG/kcmil		24	
Nennstrom IN		4 A	
Nennspannung UN		29 V	

EAC		RU C- DE.AI30.B.01102
-----	--	--------------------------

cULus Recognized		<a href="http://database.ul.com/cgi-bin/XYV/template/LISEXT/1FRAME/index.htm">http://database.ul.com/cgi-bin/XYV/template/LISEXT/1FRAME/index.htm</a>
------------------	--	---

## Zubehör

### Zubehör

#### Drehmomentwerkzeug

Drehmoment-Schraubendreher - TSD 02 SAC - 1208487



Drehmomentschraubendreher, mit voreingestelltem Drehmoment von 0,2 Nm und 4 mm Sechskantantrieb für M8-Steckverbinder

Drehmoment-Schraubendreher - TSD-M 1,2NM - 1212224



Drehmomentschrauber, Genauigkeit nach EN ISO 6789, einstellbar von 0,3 - 1,2 Nm

## Kabel Meterware

Kabelring - SAC-4P-100,0-PUR/0,25 - 1501692



Kabelring, PUR halogenfrei schwarz, 4-polig, Leiterfarben: braun/ weiß/ blau/ schwarz, Kabellänge: 100 m

## Sensor-/Aktor-Steckverbinder - SACC-M 8MS-4QO-0,25-M - 1441011

### Zubehör

---

#### Schraubwerkzeug

Werkzeug - SAC BIT M8-D10 - 1208461



Steckaufsatz zur Montage von M8-Steckverbindern mit Längsrändel und einem Rändeldurchmesser von 10 mm, für 4 mm Sechskantantrieb

---

Adaptoreinsatz - TSD-M SAC-BIT ADAPTER - 1212600



Adapter-Bit, für TSD-M...Drehmomentwerkzeuge, E6,3-1/4" Antrieb, mit 4 mm Sechskant zur Aufnahme von SAC-Bits

---

#### Schutzkappe

Verschlusskappe - PROT-M 8 FS-PA-CHAIN - 1430857



Verschlusskappe M8 aus Kunststoff mit Befestigungsband für Sensor-Leitungen, für M8-Stecker

---