

Sensor-/Aktor-Steckverbinder - SACC-M 8MS-3QO-0,25-M - 1441008

Bitte beachten Sie, dass die hier angegebenen Daten dem Online-Katalog entnommen sind. Die vollständigen Informationen und Daten entnehmen Sie bitte der Anwenderdokumentation. Es gelten die Allgemeinen Nutzungsbedingungen für Internet-Downloads.
(<http://phoenixcontact.de/download>)




Sensor-/Aktor-Steckverbinder, 3-polig, Stecker gerade M8, A-kodiert, Schneidklemmanschluss, Rändelmaterial: Zinkdruckguss, vernickelt, Kabelaußendurchmesser 2,5 mm ... 5 mm

Artikeleigenschaften

- Sicherer Einsatz im Feld durch hohe Schutzarten
- Flexibel: Steckverbinder für die Konfektionierung vor Ort
- Schneidklemmanschluss: innovative und zeitsparende Konfektionierung ohne Abisolierung der Einzelader

RoHS

Kaufmännische Daten

Verpackungseinheit	1 STK
GTIN	 4 046356 515894
GTIN	4046356515894
Gewicht pro Stück (exklusive Verpackung)	7,600 g
Gewicht pro Stück (inklusive Verpackung)	8,300 g
Zolltarifnummer	85366990
Herkunftsland	Deutschland
Verkaufsschlüssel	C1 - Sensor-Aktor-Kabel
Hinweis	Auftragsgebundene Fertigung (keine Rücknahme)

Technische Daten

Maße

Kabelaußendurchmesser	2,5 mm ... 5 mm ±0,2 mm
Abisolierlänge der Ummantelung	40 mm

Umgebungsbedingungen

Umgebungstemperatur (Betrieb)	-25 °C ... 80 °C (Stecker/Buchse)
Schutzart	IP65
	IP67

Sensor-/Aktor-Steckverbinder - SACC-M 8MS-3QO-0,25-M - 1441008

Technische Daten

Allgemein

Bemessungsstrom bei 40 °C	4 A
Bemessungsspannung	60 V
Polzahl	3
Isolationswiderstand	≥ 100 MΩ
Kodierung	A - Standard
Normen/Bestimmungen	M8-Steckverbinder IEC 61076-2-104
Statusanzeige	Nein
Überspannungskategorie	II
Verschmutzungsgrad	3
Anschlussart	Schneidklemmanschluss
Leiterquerschnitt	0,08 mm² ... 0,25 mm²
Leiterquerschnitt AWG	28 ... 24
Aderdurchmesser inkl. Isolation	0,6 mm ... 1,25 mm
Häufigkeit des Anschlusses von Leitungen gleichen Querschnitts	10
Aderisolationsmaterial	PVC / PE / PP / Gummi
Litzenaufbau nach VDE 0295 / kleinster Drahtdurchmesser	Klasse 2-6
Steckzyklen	≥ 100
Anzugsdrehmoment	0,6 Nm (Druckmutter)
	0,2 Nm (M8-Rändel)

Material

Brennbarkeitsklasse nach UL 94	HB
Material Kontakt	CuSn
Material Kontaktoberfläche	Ni/Au
Material Kontaktträger	TPU GF
Material Griffkörper	PA 6
Material Rändel	Zinkdruckguss, vernickelt
Material Dichtung	NBR

Normen und Bestimmungen

Normbezeichnung	M8-Steckverbinder
Normen/Bestimmungen	IEC 61076-2-104
Anschluss gemäß Norm	CUL
Brennbarkeitsklasse nach UL 94	HB

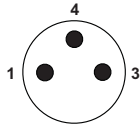
Environmental Product Compliance

China RoHS	Zeitraum für bestimmungsgemäße Verwendung (EFUP): 50 Jahre
	Informationen über gefährliche Substanzen finden Sie in der Herstellererklärung unter dem Reiter "Downloads"

Zeichnungen

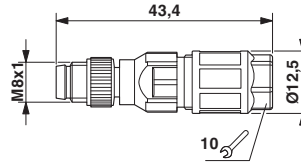
Sensor-/Aktor-Steckverbinder - SACC-M 8MS-3QO-0,25-M - 1441008

Schemazeichnung



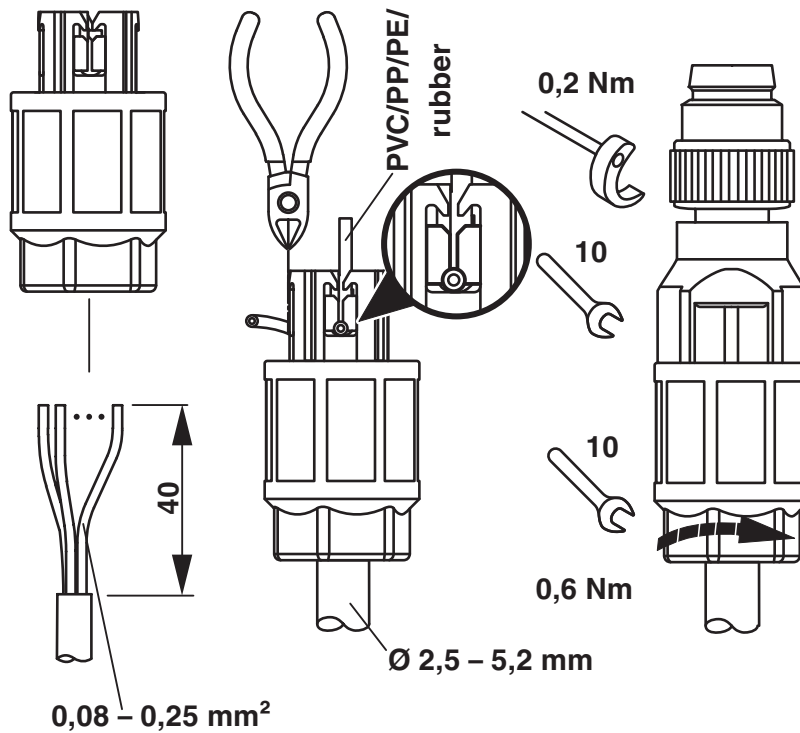
Polbild M8-Stecker, 3-polig, Ansicht Stiftseite

Maßzeichnung



Stecker M8 x 1, gerade

Funktionszeichnung



Klassifikationen

eCl@ss

eCl@ss 4.0	27140815
eCl@ss 4.1	27140815
eCl@ss 5.0	27143423
eCl@ss 5.1	27143423
eCl@ss 6.0	27279221
eCl@ss 7.0	27440104

Sensor-/Aktor-Steckverbinder - SACC-M 8MS-3QO-0,25-M - 1441008

Klassifikationen

eCl@ss

eCl@ss 8.0	27440104
eCl@ss 9.0	27440102

ETIM

ETIM 2.0	EC001121
ETIM 3.0	EC002062
ETIM 4.0	EC002062
ETIM 5.0	EC002062
ETIM 6.0	EC002062

UNSPSC

UNSPSC 6.01	30211824
UNSPSC 7.0901	39121413
UNSPSC 11	39121413
UNSPSC 12.01	39121413
UNSPSC 13.2	39121413

Approbationen


Approbationen

Approbationen

UL Recognized / cUL Recognized / EAC / EAC / cULus Recognized

Ex Approbationen

Approbationsdetails

UL Recognized		http://database.ul.com/cgi-bin/XYV/template/LISEXT/1FRAME/index.htm	FILE E 118976
mm ² /AWG/kcmil	24		
Nennstrom IN	4 A		
Nennspannung UN	29 V		

Sensor-/Aktor-Steckverbinder - SACC-M 8MS-3QO-0,25-M - 1441008

Approbationen

cUL Recognized		http://database.ul.com/cgi-bin/XYV/template/LISEXT/1FRAME/index.htm	FILE E 118976
mm ² /AWG/kcmil			24
Nennstrom IN			4 A
Nennspannung UN			29 V

EAC		EAC-Zulassung
-----	--	---------------

EAC		RU C- DE.AI30.B.01102
-----	--	--------------------------

cULus Recognized		http://database.ul.com/cgi-bin/XYV/template/LISEXT/1FRAME/index.htm
------------------	--	---

Zubehör

Zubehör

Drehmomentwerkzeug

Drehmoment-Schraubendreher - TSD 02 SAC - 1208487



Drehmomentschraubendreher, mit voreingestelltem Drehmoment von 0,2 Nm und 4 mm Sechskantantrieb für M8-Steckverbinder

Drehmoment-Schraubendreher - TSD-M 1,2NM - 1212224



Drehmomentschrauber, Genauigkeit nach EN ISO 6789, einstellbar von 0,3 - 1,2 Nm

Kabel Meterware

Sensor-/Aktor-Steckverbinder - SACC-M 8MS-3QO-0,25-M - 1441008

Zubehör

Kabelring - SAC-3P-100,0-PUR/0,25 - 1501689



Kabelring, PUR halogenfrei schwarz, 3-polig, Leiterfarben: braun/ blau/ schwarz, Kabellänge: 100 m

Schraubwerkzeug

Werkzeug - SAC BIT M8-D10 - 1208461



Steckaufsatz zur Montage von M8-Steckverbindern mit Längsrändel und einem Rändeldurchmesser von 10 mm, für 4 mm Sechskantantrieb

Adaptoreinsatz - TSD-M SAC-BIT ADAPTER - 1212600



Adapter-Bit, für TSD-M...Drehmomentwerkzeuge, E6,3-1/4" Antrieb, mit 4 mm Sechskant zur Aufnahme von SAC-Bits

Schutzkappe

Verschlusskappe - PROT-M 8 FS-PA-CHAIN - 1430857

Verschlusskappe M8 aus Kunststoff mit Befestigungsband für Sensor-Leitungen, für M8-Stecker

