

## RJ45-Steckverbinder - VS-08-RJ45-10G/Q - 1419001

Bitte beachten Sie, dass die hier angegebenen Daten dem Online-Katalog entnommen sind. Die vollständigen Informationen und Daten entnehmen Sie bitte der Anwenderdokumentation. Es gelten die Allgemeinen Nutzungsbedingungen für Internet-Downloads.  
(<http://phoenixcontact.de/download>)




RJ45-Steckverbinder, IP20, CAT6<sub>A</sub>, 8-polig, mit QUICKON-Schnellanschlusstechnik, für 1-drähtige und 7-drähtige Adern AWG 26 ... 24, Farbe: schwarz

### Artikeleigenschaften

- spezialwerkzeuglose Konfektion
- UL
- Aderaufbau starr und flexibel (1- und 7-drähtig)



### Kaufmännische Daten

Verpackungseinheit	1 STK
GTIN	 4 046356 521567
GTIN	4046356521567
Gewicht pro Stück (exklusive Verpackung)	12,000 g
Gewicht pro Stück (inklusive Verpackung)	12,300 g
Zolltarifnummer	85366990
Herkunftsland	Deutschland
Verkaufsschlüssel	D1 - Steckverbinder

### Technische Daten

#### Mechanische Kennwerte

Polzahl	8
Steckgesicht	RJ45 8(8)
Geschirmt	ja
Steckzyklen	≥ 750
Anschlussart	IDC-Schnellanschluss
Anschlussquerschnitt	0,13 mm <sup>2</sup> ... 0,21 mm <sup>2</sup> (starr)
	0,14 mm <sup>2</sup> ... 0,23 mm <sup>2</sup> (7-drähtig)

# RJ45-Steckverbinder - VS-08-RJ45-10G/Q - 1419001

## Technische Daten

### Mechanische Kennwerte

Anschlussquerschnitt AWG	26 ... 24 (starr)
	26 ... 24 (7-drähtig)
Kabeldurchmesser max.	4,5 mm ... 8 mm
Leitungsaußendurchmesser	4,5 mm ... 8 mm
Kabelabgang	gerade
Farbe	gelb
Schutzart	IP20
Bauform	RJ45, IP20
Anzahl der Kabelabgänge	1

### Umgebungsbedingungen

Umgebungstemperatur (Betrieb)	-40 °C ... 70 °C
-------------------------------	------------------

### Materialangaben

Brennbarkeitsklasse nach UL 94	V2
Material Gehäuse	PA 6.6
Material Kontaktträger	PC
Material Kontakt	CuSn
Material Kontaktoberfläche	Gold über Nickel
Höhe	17,2 mm

### Elektrische Kennwerte

Polzahl	8
Nennspannung $U_N$	50 V
Nennstrom $I_N$	1,75 A
Übertragungsgeschwindigkeit	10 GBit/s
Übertragungseigenschaften (Kategorie)	CAT6 <sub>A</sub> (IEC 60512-27-100:2008, TIA-568-C.2:2009)
Übertragungseigenschaften-GRP	CAT6 <sub>A</sub> (IEC 60512-27-100:2008, TIA-568-C.2:2009)
Übertragungsrate	1 GBit/s
Frequenzbereich	bis 500 MHz
Bemessungsstrom	1,75 A
Überspannungskategorie	I
Verschmutzungsgrad	2
Übergangswiderstand	0,001 Ω (Draht - IDC)
	0,005 Ω (Litze - IDC)

### Normen und Bestimmungen

Brennbarkeitsklasse nach UL 94	V2
--------------------------------	----

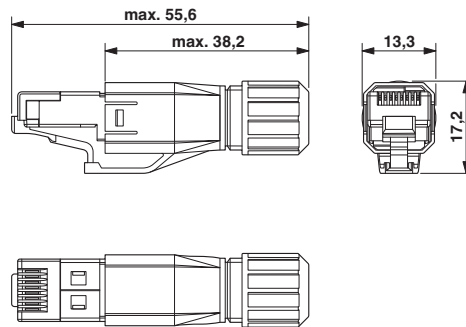
### Environmental Product Compliance

REACH SVHC	DOTe 15571-58-1
China RoHS	Zeitraum für bestimmungsgemäße Verwendung: unbegrenzt = EFUP-e
	Keine Gefahrstoffe über den Grenzwerten

# RJ45-Steckverbinder - VS-08-RJ45-10G/Q - 1419001

## Zeichnungen

Maßzeichnung



RJ45-Steckverbinder, IP20

## Klassifikationen

eCl@ss

eCl@ss 4.0	27140816
eCl@ss 4.1	27260701
eCl@ss 5.0	27260701
eCl@ss 5.1	27260701
eCl@ss 6.0	27260705
eCl@ss 7.0	27440309
eCl@ss 8.0	27440101
eCl@ss 9.0	27440101

ETIM

ETIM 2.0	EC000764
ETIM 3.0	EC001121
ETIM 4.0	EC002641
ETIM 5.0	EC002636
ETIM 6.0	EC002636

UNSPSC

UNSPSC 6.01	30211824
UNSPSC 7.0901	31261501
UNSPSC 11	31261501
UNSPSC 12.01	31261501
UNSPSC 13.2	39121409

## Approbationen

Approbationen

# RJ45-Steckverbinder - VS-08-RJ45-10G/Q - 1419001

## Approbationen

Approbationen

UL Listed / cUL Listed / EAC / cULus Listed

Ex Approbationen

## Approbationsdetails

UL Listed		<a href="http://database.ul.com/cgi-bin/XYV/template/LISEXT/1FRAME/index.htm">http://database.ul.com/cgi-bin/XYV/template/LISEXT/1FRAME/index.htm</a> E335024-20150529
Nennstrom IN		1,75 A
Nennspannung UN		57 V

cUL Listed		<a href="http://database.ul.com/cgi-bin/XYV/template/LISEXT/1FRAME/index.htm">http://database.ul.com/cgi-bin/XYV/template/LISEXT/1FRAME/index.htm</a> E335024-20150529
Nennstrom IN		1,75 A
Nennspannung UN		57 V

EAC		B.01742
-----	--	---------

cULus Listed	
--------------	--

## Zubehör

Zubehör

Buchseneinsatz

RJ45-Buchseneinsatz - CUC-F-J1ZNI-S/R4IDC8 - 1418984



RJ45-Buchseneinsatz, Bauform: RJ45, Schutzart: IP20, Polzahl: 8, 10 GBit/s, CAT6<sub>A</sub>, Material: Zink-Druckguss, Anschlussart: IDC-Anschluss, Anschlussquerschnitt: AWG 26-22

## RJ45-Steckverbinder - VS-08-RJ45-10G/Q - 1419001

### Zubehör

RJ45-Kupplung - CUC-F-D1ZNI-S/R4GC8 - 1419022



RJ45-Kupplung, Bauform: RJ45, Schutzart: IP20, Polzahl: 8, 1 GBit/s, CAT6, Material: Zink-Druckguss, Anschlussart: Buchse

RJ45-Buchseneinsatz - CUC-K-J1ZNI-S/R4IDC8 - 1419021



RJ45-Buchseneinsatz, Bauform: RJ45, Schutzart: IP20, Polzahl: 8, 10 GBit/s, CAT6<sub>A</sub>, Material: Zink-Druckguss, Anschlussart: IDC-Anschluss, Anschlussquerschnitt: AWG 26-22, Verwendung nur mit IP20-Anbaurahmen oder direkte Integration in die Gehäusewand

### Datenkabel Meterware

Netzwerkkabel - VS-OE-OE-94B-100,0 - 1416567



Netzwerkkabel, Ethernet CAT5 (1 GBit/s), 8-polig, PUR halogenfrei, wasserblau RAL 5021, geschirmt, freies Leitungsende, auf freies Leitungsende, Kabellänge: 100 m

Netzwerkkabel - VS-OE-OE-94B/... - 1417333



Netzwerkkabel, Ethernet CAT5 (1 GBit/s), 8-polig, PUR halogenfrei, wasserblau RAL 5021, geschirmt, freies Leitungsende, auf freies Leitungsende, Kabellänge: Freie Eingabe (0,5 ... 400 m)

Netzwerkkabel - VS-OE-OE-94F-100,0 - 1416347



Netzwerkkabel, Ethernet CAT6<sub>A</sub> (10 GBit/s), 8-polig, PUR halogenfrei, wasserblau RAL 5021, geschirmt, freies Leitungsende, auf freies Leitungsende, Kabellänge: 100 m

## RJ45-Steckverbinder - VS-08-RJ45-10G/Q - 1419001

### Zubehör

Netzwerkkabel - VS-OE-OE-94F/... - 1417359



Netzwerkkabel, Ethernet CAT6<sub>A</sub> (10 GBit/s), 8-polig, PUR halogenfrei, wasserblau RAL 5021, geschirmt, freies Leitungsende, auf freies Leitungsende, Kabellänge: Freie Eingabe (0,5 ... 400 m)

---

### Patch-Panel

Tragschienenadapter - CUC-PP-D1PGY/R4IDC8 - 1419024



Tragschienenadapter, Bauform: RJ45, Schutzart: IP20, Polzahl: 8, 10 GBit/s, CAT6<sub>A</sub>, Material: PC-GF, Anschlussart: IDC-Anschluss, Anschlussquerschnitt: AWG 26-22, Farbe: grau

Tragschienenadapter - VS-PP-F-RJ45-CAT6 - 1658118



Tragschienenadapter, Schutzart: IP20, Polzahl: 8, 1 GBit/s, CAT6, Material: PC-GF, Anschlussart: IDC-Schnellanschluss, Anschlussquerschnitt: AWG 24-22, Farbe: grau

Tragschienenadapter - CUC-PP-D1PGY/R4GC8 - 1418094



Tragschienenadapter, Bauform: RJ45, Schutzart: IP20, Polzahl: 8, 1 GBit/s, CAT6, Material: PC-GF, Anschlussart: Kupplung, Farbe: grau

Abisolierwerkzeug - VS-CABLE-STRIP-VARIO - 1657407



Stripping-Tool, zum mehrstufigen Absetzen von geschirmten Leitungen

## RJ45-Steckverbinder - VS-08-RJ45-10G/Q - 1419001

### Zubehör

Abisolierwerkzeug - VS-CABLE-STRIP-VARIO - 1657407

Stripping-Tool, zum mehrstufigen Absetzen von geschirmten Leitungen



---

Phoenix Contact 2017 © - all rights reserved  
<http://www.phoenixcontact.com>