



<b>DATENBLATT</b>	5311 3500
<b>SKINTOP® COLD M / COLD-R M</b>	gültig ab : 23.06.2016

Bei der SKINTOP® COLD M / COLD-R M handelt es sich um eine halogenfreie Kabel- und Leitungseinführung aus Messing mit metrischem Anschlussgewinde. Sie eignet sich besonders für den Einsatz in Bereichen mit sehr hohem Anspruch an mechanische Stabilität und Kältebeständigkeit, wie z.B. in der Klimatechnik (Gefrieranlagen, Kühlhäuser,..) und im Off-Shore-Bereich.



#### Einzelteile:

Zwischenstutzen	Messing, vernickelt
Hutmutter	Messing, vernickelt
Einsatz mit Lamellenkorb	Spezial-Polyamid
Dichtring	Silikon
O-Ring	Silikon

#### Technische Merkmale:

Anschlussgewinde	M12x1,5 bis M63x1,5 nach EN 60423
Schutzart	Größen M12, M16, M20: IP68 – 10 bar, Prüfung nach EN 60529 Größen M25 bis M63: IP68 – 5 bar, Prüfung nach EN 60529
Temperaturbereich	-60 °C bis +100 °C
Typausführung	COLD M Standard COLD-R M mit Reduzierungsdichteinsatz (für kleinere Kabeldurchmesser)

#### Sonstige Eigenschaften:

Hohe Funktionssicherheit  
Zugentlastung  
Große, variable Klemmbereiche  
Erhöht kältebeständig  
Erhöhte Kälteschlagbeständigkeit  
Hohe mechanische Beständigkeit  
Ozonbeständig  
UV-beständig  
Ölbeständig  
Halogenfrei

#### Approbationen:

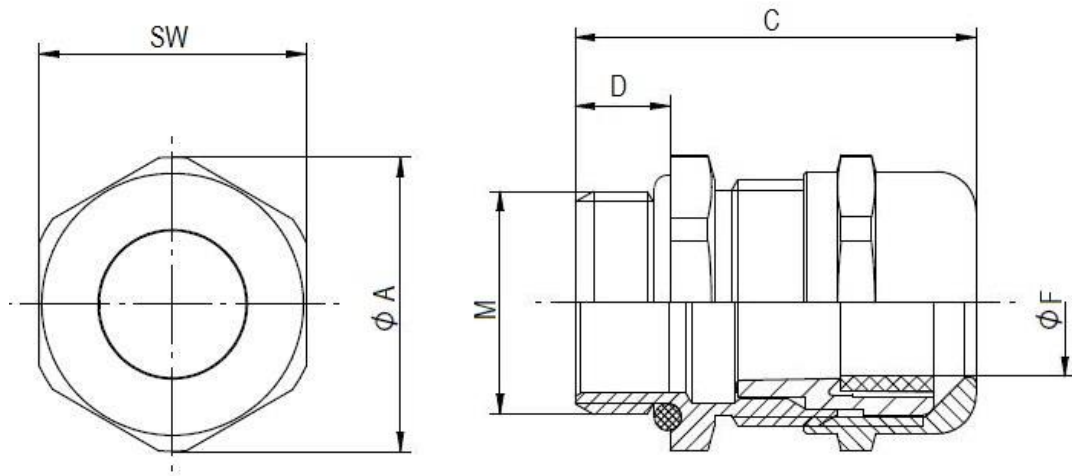


#### Norm-Referenzen:



Weitere Angaben entnehmen Sie bitte unserem aktuellen Katalog.

ausgearbeitet von: PDP: M. Wegerer	Dokument: DB53113500_03DE	Blatt 1 von 2
---------------------------------------	---------------------------	---------------



### SKINTOP® COLD M

M	SW [mm]	Ø A [mm]	C [mm]	D [mm]	Ø F [mm] Klemmbereich	O-Ring [mm]	Artikel-Nr.
M12x1,5	16	17,6	26,5	6,5	3,5–7	9x2	53113500
M16x1,5	20	22,0	33,0	7,0	4,5–10	13x2	53113510
M20x1,5	24	26,4	37,0	8,5	7–13	17x2	53113520
M25x1,5	29	31,9	38,5	8,0	9–17	22x2	53113530
M32x1,5	36	39,6	45,5	9,0	11–21	28x2	53113540
M40x1,5	45	49,5	48,0	9,0	19–28	36x2	53113550
M50x1,5	54	59,0	55,5	10,0	27–35	46x2	53113560
M63x1,5	67	73,5	67,0	15,0	34–45	57x2	53113570

### SKINTOP® COLD-R M

M	SW [mm]	Ø A [mm]	C [mm]	D [mm]	Ø F [mm] Klemmbereich	O-Ring [mm]	Artikel-Nr.
M12x1,5	16	17,6	26,5	6,5	1–5	9x2	53113600
M16x1,5	20	22,0	33,0	7,0	2–7	13x2	53113610
M20x1,5	24	26,4	37,0	8,5	5–10	17x2	53113620
M25x1,5	29	31,9	38,5	8,0	6–13	22x2	53113630
M32x1,5	36	39,6	45,5	9,0	7–15	28x2	53113640
M40x1,5	45	49,5	48,0	9,0	15–23	36x2	53113650
M50x1,5	54	59,0	55,5	10,0	22–29	46x2	53113660
M63x1,5	67	73,5	67,0	15,0	28–39	57x2	53113670